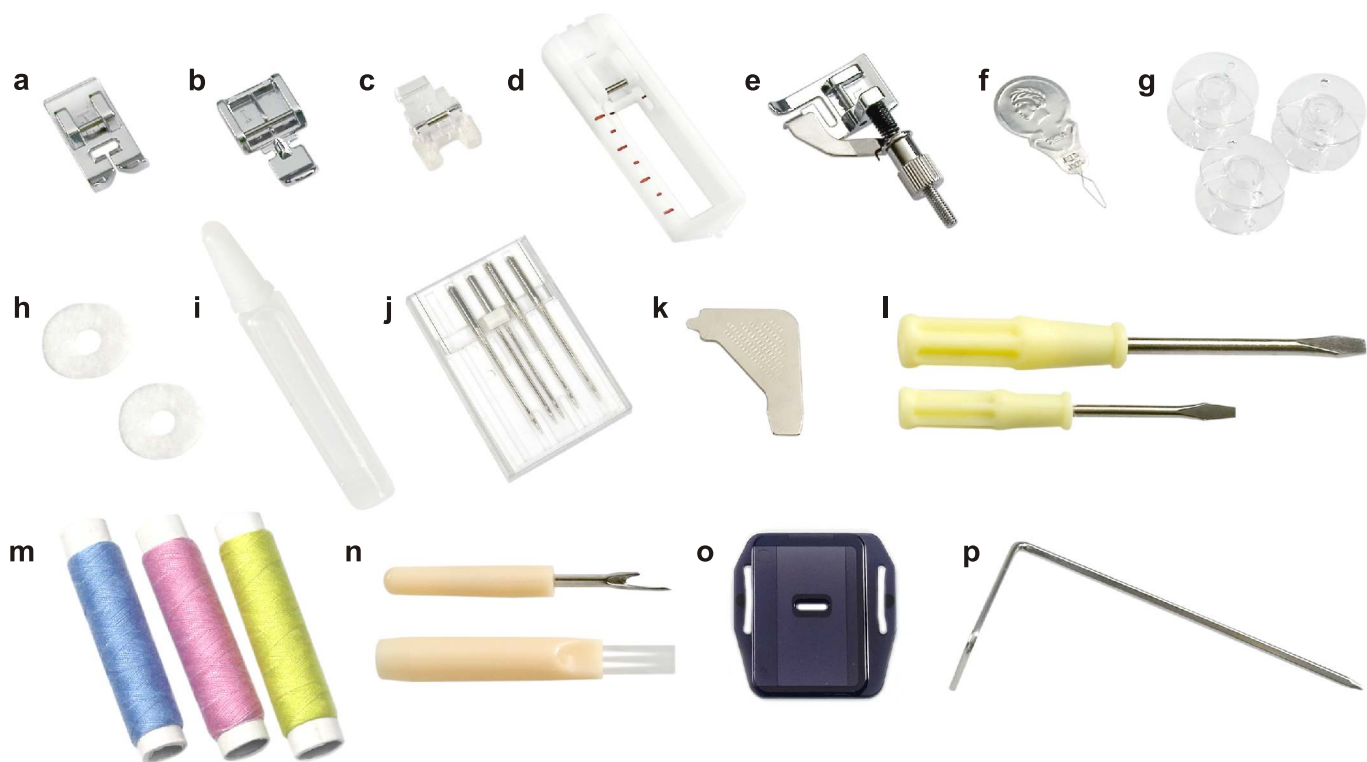


SILVERCREST®

ŠIVALNI STROJ Z ROKAVNIKOM SNM 33 A1



SI ŠIVALNI STROJ Z ROKAVNIKOM
Navodila za uporabo



Kazalo

Garancija	1
Servisna številka	1
Važni varnostni napotki / Namen uporabe	2
Opis šivalnega stroja	3
Pribor	3
Pritrjevanje porivalne mizice	3
Priključek stroja na električno omrežje	4
Menjava Žarnice.	4
Vstavljanje in menjava igel	5
Dvigalka tačke	5
Nastavitev pritiska v zaganjalni stopalki	6
Namestitev nosilnega stebra tačke	6
Navijanje spodnje nitke	7
Vstavljanje koluta spodnje nitke.	7
Vdevanje zgornje nitke	8
Napetost zgornje nitke	9
Izvlačenje spodnje nitke.	9
Začetni za šivanje	10
Preglednica BLAGO / NITKA / IGLE	10
Izbira vrste vboda.	11
Nastavitev hoda igle pri ravnem vbodu.	11
Cikcak vbod	12
Tačka za prišivanje zadrg	12
Tačka za slepi rob	13
Tačka za prišivanje gumbov.	13
Tačka za šivanje gumbnic	14
Overclock šiv	15
Zašit cikcak vbod	15
Izbira šiva.	16
Krpanje	16
Monogrami in vezenje z vezilnimi okvirji	17
Aplikacije	17
Školjčni šiv	18
Dvojna igla	18
Vzdrževanje stroja	19
Navodila za odpravljanje težav	20
Odstranitev	21
Tehnični podatki	21

Garancija

Čestitamo Vam ob nakupu šivalnega stroja, ki Vam bo zagotovo olajšal šivanje, krojenje ali razna popravila in Vam omogočil razvoj osebne kreativnosti. Na delo z šivalnim strojem se boste zelo hitro navadili in boste navdušeni nad tem, kako lahkotno in preprosto je delo z njim.

Za spoznavanje vseh zmožnosti, ki Vam jih nudi naš stroj, Vam priporočamo, da v miru in temeljito preberete Navodila za uporabo ter da korak za korakom preizkusite vse funkcije stroja.

Nenehne posodobitve, izboljšave in sledenje najnovejšemu razvoju tehnike koristi tudi Vam, zato si proizvajalec pridržuje pravico do sprememb opreme, dizajna ali dodatnih pripomočkov brez predhodnega obvestila.

Garancija

K tej napravi pripada triletna garancija, ki velja od datuma nakupa. Naprava je bila pred dostavo skrbno in temeljito pregledana. Prosimo vas, da obdržite račun kot dokazilo nakupa. V primeru okvare, ki je krita z garancijo, prosimo pokličite servisni center. Le tako vam lahko zagotovimo brezplačno pošiljanje vašega izdelka.

Garancija krije le tovarniške napake in napake v materialu in ne velja za potrošne dele ali poškodbe na krhkih delih, kot so na primer stikala. Naprava je namenjena le za zasebno in ne za komercialno uporabo.

V primeru zlorabe ali neprimerne uporabe, posegov na silo ali katerekoli posegov, ki niso bili opravljeni s strani našega servisa, garancija ne velja več. Ta garancija ne omejuje vaših pravic, določenih z zakonom.

Servisna številka

Ta navodila za uporabo ne morejo kriti vseh mogočih načinov uporabe.

Če potrebujete informacije ali če naletite na težave, ki jih ta navodila ne opisujejo ali pa opisujejo nezadostno, nas prosimo pokličite na servisno številko: **+386 1561 1504**

Ta navodila hranite na varnem mestu in jih predajte vsem morebitnim uporabnikom.

Naslov servisa:
Crown Technics GmbH
Lerchenstrasse 2
DE-74226 Nordheim

Važni varnostni napotki / Namen uporabe

Vedno kadar uporabljate neko električno napravo, morate upoštevati osnovne varnostne napotke. Pozorno preberite ta navodila, preden začnete uporabljati šivalni stroj.

NEVARNOST - kako zmanjšati tveganje električnega udara

1. Stroj naj nikoli ne bo vključen, če ni pod nadzorom.
2. Vedno izključite stroj, če ni pod nadzorom, tako se boste izognili poškodbam ob nehotenem zagonu.
3. Med zamenjavo Žarnice napravo vedno izklopite iz električnega toka. Žarnico zamenjajte z enako vrsto, torej 10 W (na območju z 110-120 V) ali 15 W (na območju z 220-240 V).

POZOR - kako zmanjšati tveganje požara, ognja in poškodb.

1. Ne dovolite, da otroci stroj uporabljajo kot igračo. Poostren nadzor nad strojem je zlasti nujen, kadar šivate v bližini otrok.
2. Šivalni stroj uporabljajte samo za namen, kot je to opisano v navodilih.
3. Stroja ne uporabljajte kadar sta poškodovana kabel ali vtikač, če je v notranjost stroja vdrla voda in pa kadar stroj ne šiva pravilno. V takih primerih stroj odnesite na pooblaščen servis, kjer ga bodo strokovno pregledali.
4. Hitro gibanje šivanke navzgor in navzdol med šivanjem pomeni obstoj nevarnosti za poškodbe. Med delom s strojem bodite zelo previdni, nenehno nadzirajte svojo delovno površino.
5. Vedno uporabljajte samo predpisano vbodno ploščo. Napačna vbodna plošča lahko povzroči lomljenje šivanke.
6. Nikoli ne uporabljajte skrivljenih igel.
7. Med šivanjem nikoli ne vlecite blaga. To lahko povzroči odklon šivanke in posledično njen zlom.
8. Vedno ko izvajate šivalne nastavitve stroja, kot je npr. Vdevanje nitke, menjava šivanke, zamenjava tačke in podobno, šivalni stroj obvezno izklopite.
9. Izvlecite vtikač iz vtičnice vsakokrat, ko opravljate katerakoli vzdrževalna dela, opisana v navodilih za uporabo.
10. V odprtine na stroju ne mečite predmetov.
11. Ne uporabljajte stroja na prostem.
12. Kadar elite stroj izključiti, prestavite vsa stikala v polo aj ("O") in izvlecite vtikač iz vtičnice.
13. Pri izvlečenju vtikača iz vtičnice, nikoli ne vlecite za kabel.
14. V normalnih pogojih delovanja znaša nivo hrupnosti stroja 75dB(A).
15. Ko opazite, da stroj ne deluje pravilno, ga takoj izklopite ali pa izvlecite vtikač iz vtičnice.
16. Na zaganjač tačke ne postavljajte predmetov.
17. Če je poškodovan kabel, ki je pritrjen na zaganjaču tačke, ga zaradi preteče nevarnosti sme zamenjati samo proizvajalec, pooblaščen servisna služba, ali drugo izšolano osebo.
18. Te naprave ne smejo uporabljati osebe (vključno z otroci) z zmanjšanimi telesnimi, senzoričnimi ali duševnimi sposobnostmi, in osebe, ki niso ustrezno izšolane ali usposobljene za njeno uporabo, razen v primerih, ko take osebe nadzira in jim daje ustrezna navodila oseba, ki je odgovorna za njihovo varnost.
19. Otroke, ki se nahajajo v bližini šivalnega stroja, je treba nenehno nadzorovati in jim preprečiti igranje s strojem.
20. Prezračevalniki stroja ne smejo med šivanjem biti zamašeni ali prekriti. Za pravilno delovanje stroja morate zagotoviti, da odprtine za prezračevanje, kakor tudi nožni pedal, niso prekriti s kosmiči, prahom, ali odpadnimi kosi blaga.
21. Navodila za uporabo hranite na primernem mestu v bližini šivalnega stroja. V kolikor boste stroj odtujili, ali dali komu v uporabo, poskrbite, da mu bodo priložena ta navodila.

NAVODILA ZA UPORABO SKRBNO HRANITE

Ta šivalni stroj je primeren le za uporabo v gospodinjstvu.

Namen uporabe

Ta šivalni stroj je **predviden** ...
 - za uporabo kot prenosna naprava,
 - za šivanje običajnih tkanin v gospodinjstvu in ...
 - samo za uporabo v privatnem gospodinjstvu.

Ta šivalni stroj **ni namenjen** ...
 - fiksni postavitvi,
 - obdelavi drugih materialov (npr. usnja, šotorovine, jadvovine in podobnih težkih materialov),
 - za uporabo v obrtnih ali industrijskih področjih.

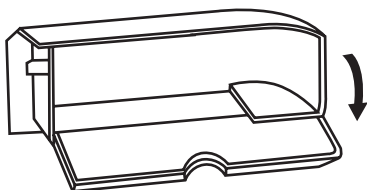
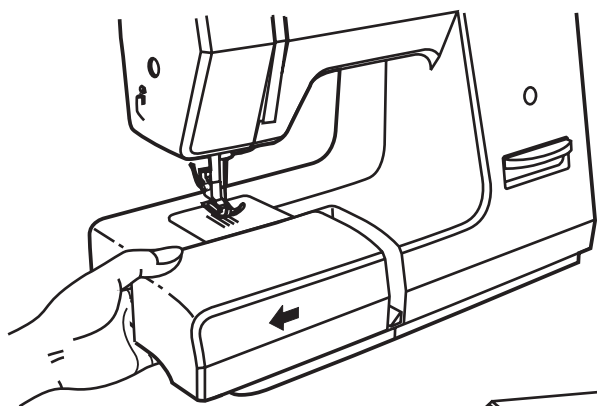
Opis šivalnega stroja

- | | |
|--|------------------------------------|
| 1. Kolut za nastavitev širine vboda | 12. Rezalnik nitke |
| 2. Napenjalo nitke | 13. Transportna ročica |
| 3. Podajalec nitke | 14. Navijač |
| 4. Tačka | 15. Tačka za sukanec |
| 5. Vbodna plošča | 16. Ročni kolut |
| 6. Porivalna mizica | 17. Kolut za izbiro vrste vboda |
| 7. Ustavljajč previtja | 18. Stikalo za vklop in osvetlitev |
| 8. Kolut za dolžino vboda | 19. Vtičnica |
| 9. Okno za izbiro šiva | 20. Napenjalo nitke za navijača |
| 10. Ročica za vzvratno šivanje | 21. Dvigalka tačke |
| 11. Regulator pritiska zaganjalne stopalke | 22. Vodilo zgornje nitke |

Pribor

- | | |
|-------------------------------|--|
| a. Večnamenska tačka | j. Zavitek igel (3x navadna, 1x dvojna igla) |
| b. Tačka za prišivanje zadrg | k. L-izvijač |
| c. Tačka za prišivanje gumbov | l. Izvijač (velik / majhen) |
| d. Tačka za šivanje gumbnic | m. Sukanec (1x modra, 1x roza, 1x rumena) |
| e. Tačka za slepi rob | n. Nožek za paranje šivov/ Čopič |
| f. Vdevalec sukanca | o. Plošča za mašenje |
| g. Koluti (3x) | p. Vodilo za prešitje (štepanje) |
| h. Blazinica za šivanke (2x) | |
| i. Olje | |

Pritrjevanje porivalne mizice

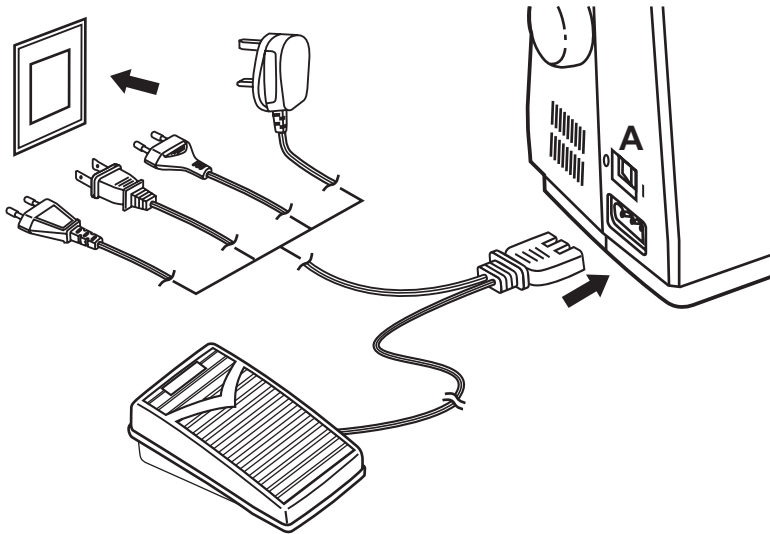


Porivalno mizico postavite v vodoraven položaj in jo potisnite v smeri puščice.

Notranjost porivalne mizice lahko uporabljate kot shrambo za dodatno opremo.

Predalček odprete kot je to prikazano na sliki.

Priključek stroja na električno omrežje



Pozor:

Izklopite stroj, kadar ga ne uporabljate.

Pozor:

Če ste v dvomih, kako priključiti stroj na omrežje, se posvetujte z usposobljenim tehnikom. Stroj izklopite vedno takrat, kadar ga ne uporabljate.

Na ta šivalni stroj je dovoljeno priključiti samo nožni zaganjač tipa KD-2902 (območja z napetostjo 220-240V) proizvajalca FDM (zhejiang founder motor corporation ltd, China)

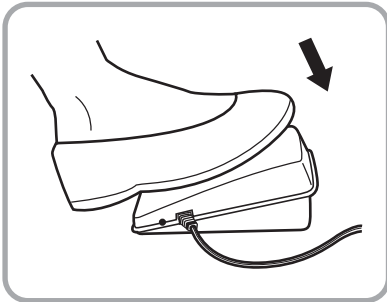
Stroj priključite na omrežje, kot je prikazano na sliki.

Zaganjalna stopalka

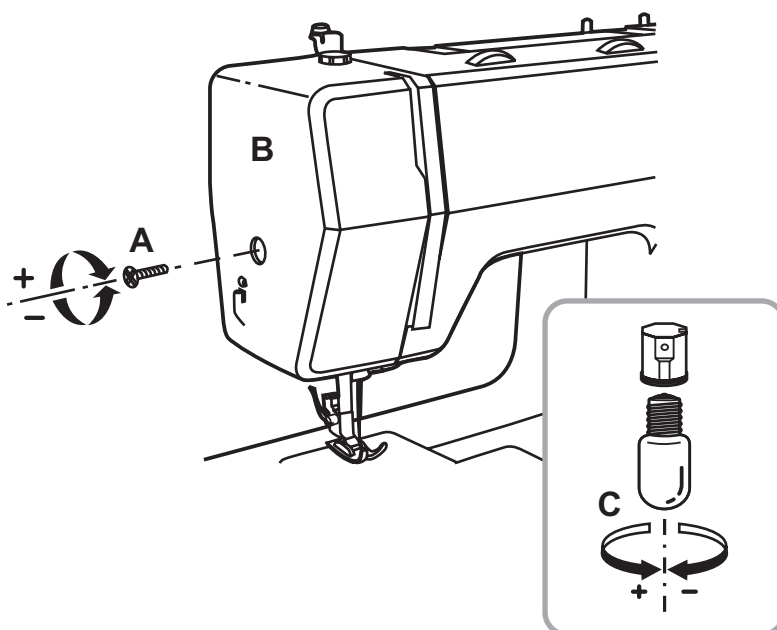
Z zaganjalno stopalko uravnavate hitrost šivanja.

Osvetlitev šivalne površine

S pritiskom na glavno stikalo (A), vklopite šivalni stroj in osvetlitev.



Menjava žarnice

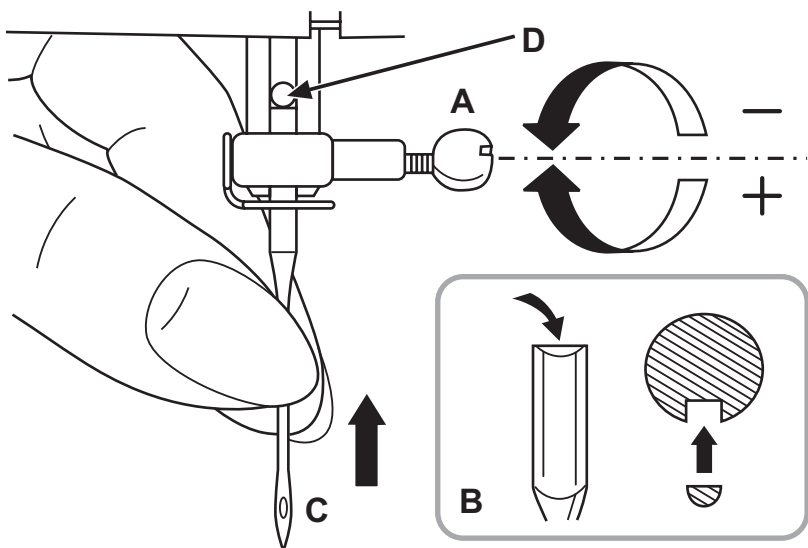


Najprej izvlecite priključni kabel iz vtičnice. Žarnico zamenjajte z enako vrsto žarnice, z močjo 15W.

- Odstranite pokrovček (A).
- Odstranite čelno ploščo (B).
- Pregorelo žarnico zamenjajte z novo (C).
- Ponovno namestite čelno ploščo.

Če imate težave, se pozanimajte na prodajnem mestu, kjer ste napravo tudi nabavili.

Vstavljanje in menjava igel



Pozor:

Pred menjavo igle obvezno izklopite stroj.

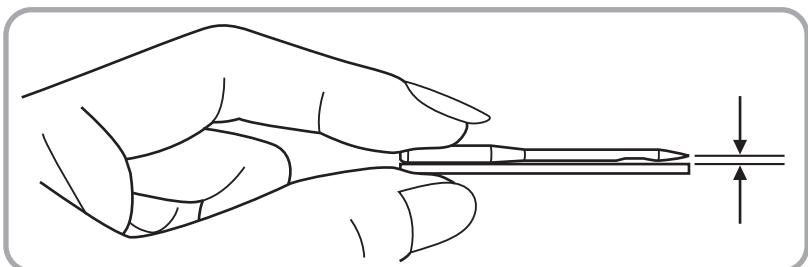
Igle menjavajte redno, zlasti če so skrivljene ali kako drugače po odovane. Vedno uporabljajte le originalne jeve igle.

Iglo vstavite na sledeči način:

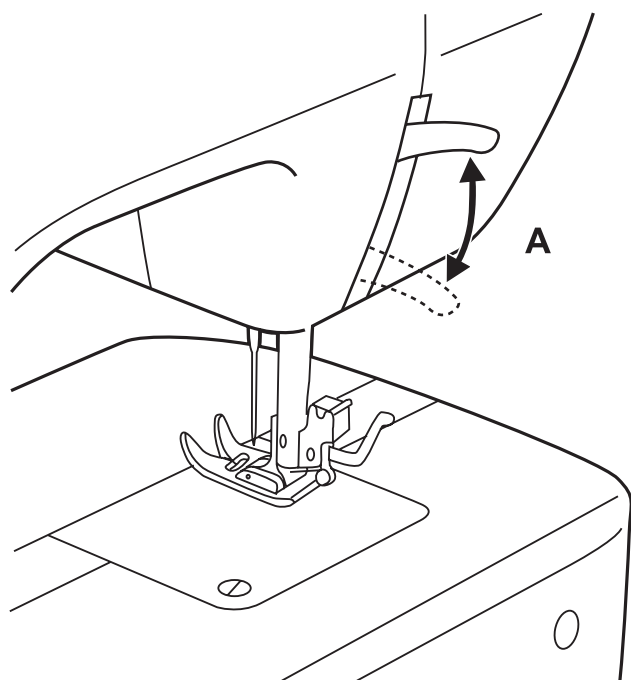
- A. Odvijte vijak na dr alu igle.
- B. Ploščati del stebila igle mora vedno biti zadaj.
- C./D. Iglo vstavite tako, da se na vrhu prilega.

Uporabljajte le brezhibne igle. Težave lahko povzročijo:

- Ukrivljena igla
- Topa igla
- Poškodovana konica igle

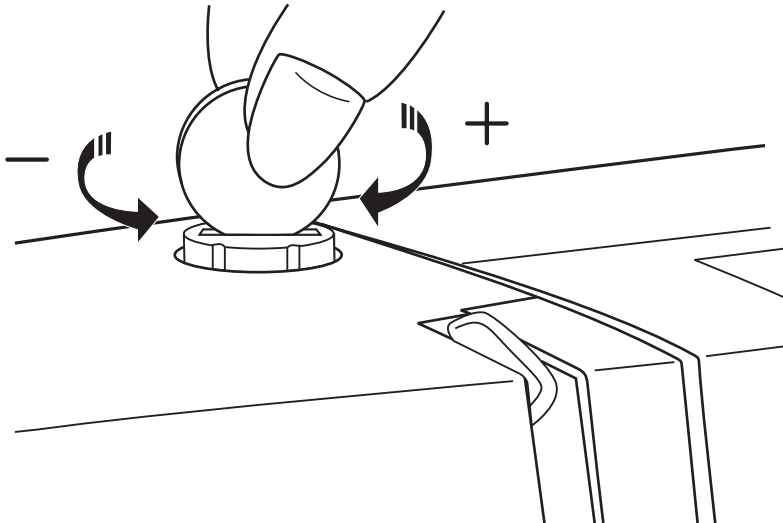


Dvigalka tačke



Pri večplastnem šivanju lahko s pomočjo dvigalke (A) tačko dvignete v višji položaj.

Nastavitev pritiska v zaganjalni stopalki

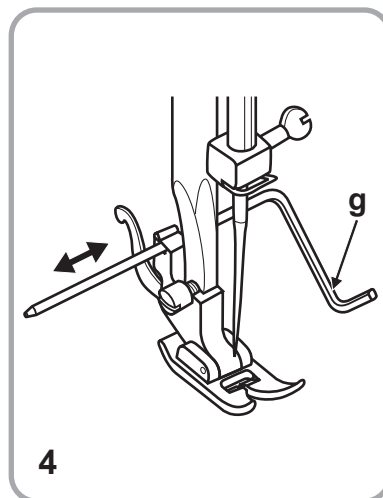
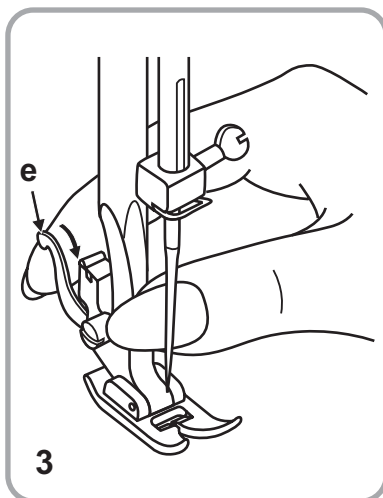
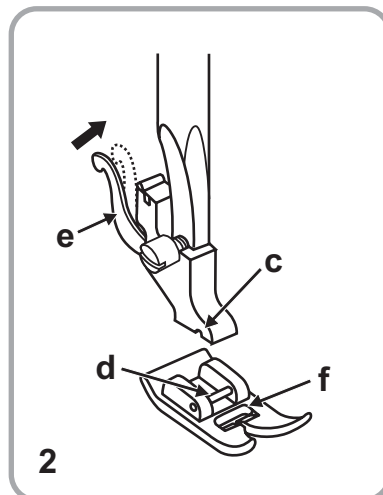
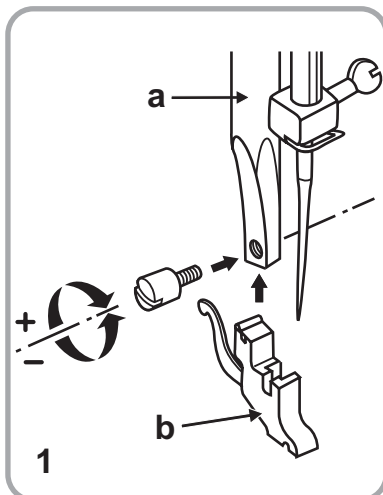


Pritisk v nožnem pedalu je že tovarniško nastavljen in ga praviloma ni potrebno naknadno uravnavati.

Če pa bi to vseeno želeli, lahko si pomagate s kovancem.

Če želite pritisk povišati, zavrtite vijak v smeri urinega kazalca, če pa ga želite zmanjšati, zavrtite vijak v nasprotno smer. Pri šivanju z lažjimi materiali priporočamo rahlo znižanje pritiska v stopalki, pri šivanju z debelejším blagom pa pritisk nekoliko povišajte.

Namestitev nosilnega stebra tačke

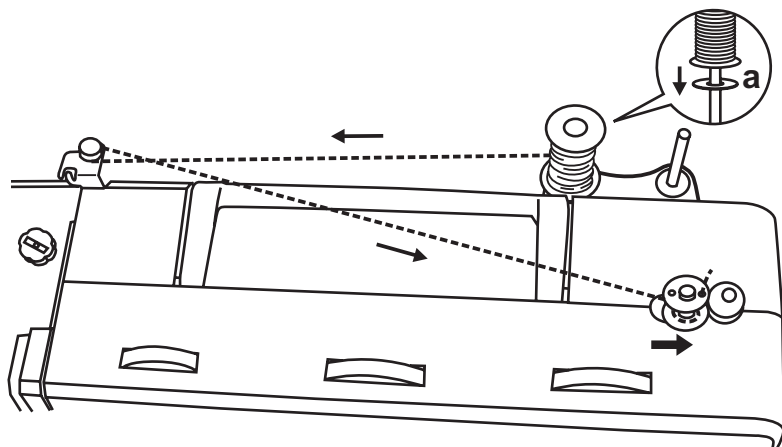


Pozor:

Pred začetkom izvajanja opisanega postopka, obvezno izklopite šivalni stroj.

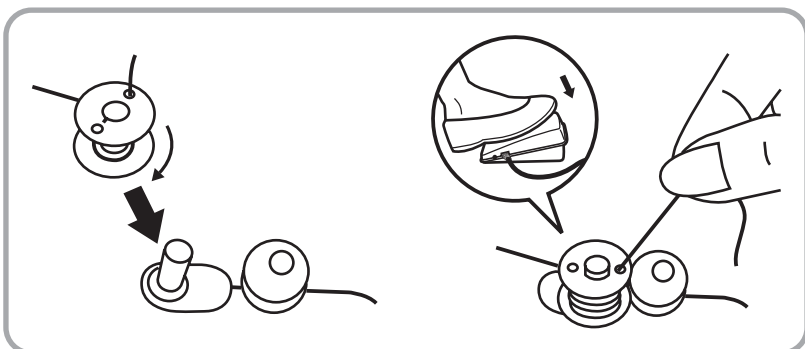
1. Nekoliko dvignite nosilni drog tačke (a). Nosilec tačke namestite, kot prikazuje slika.
2. **Namestitev tačke**
Tačko (f) dvignite dokler se žlebiček (c) na nosilcu (b) ne ujema z zatičem (d) na tački. Dvignite ročico (e). Nosilec tačke (b) potisnite navzdol, proti tački. Tačka se bo namestila samodejno.
3. **Odstranitev tačke**
Tačko postavite v višji položaj. Če boste ročico (e) premaknili navzgor, se bo tačka snela samodejno.
4. **Namestitev vodila za robove in prešitje**
Vodilo za robove in prešitje (g) potisnite skozi odprtino na nosilcu tačke, kot prikazuje slika.
S premikanjem vodila levo-desno nastavite želeno širino roba ali zavihka.

Navijanje spodnje nitke



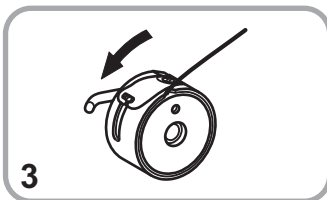
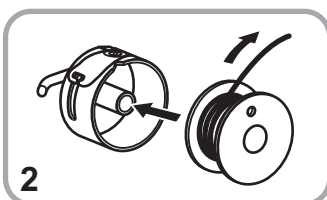
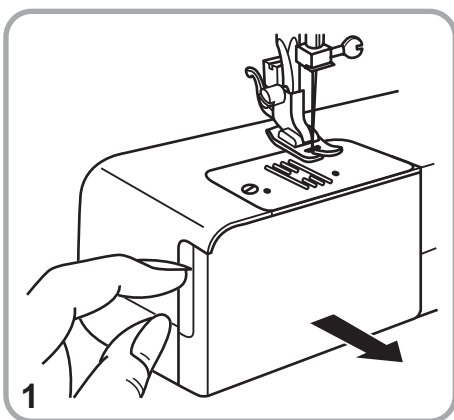
a. Blazinica za šivanke

- Nitko vdenite skozi napenjalo.
- Konec nitke prevlecite skozi majhno luknjico na kolotu inkolut nataknete na drog navijača.
- Potisnite navijača na desno.
- Najprej primite z roko konec nitke, ki štrli iz koluta in pritisnite nožno zaganjalko. Nitko držite z roko, dokler se ne fiksira.
- Po končanem navitju, nitko odrežite.
- Navijač potisnite nazaj v začetni položaj.



Napotek: Dokler se navijač nahaja v položaju "previjanje", stroja ni mogoče zagnati in tudi ne zavrteti ročnega koluta. Za ponovno šivanje premaknite vretence navijača na levo, v položaj (šivanje).

Vstavljanje koluta spodnje nitke

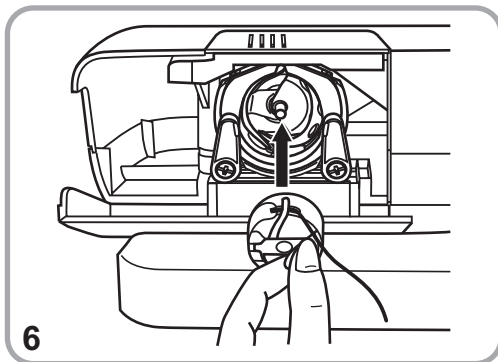
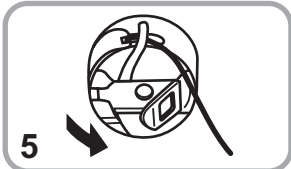
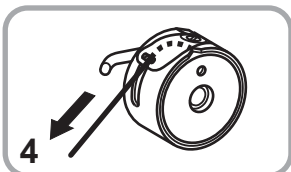


Pozor:

Pred vstavljanjem koluta obvezno izklopite stroj.

Preden se lotite vstavljanja koluta spodnje nitke morate iglo postaviti v najvišji položaj.

- Odprite spodnjo loputo. (1)
- Primite za zatič na ohišju koluta in ga potegnite ven. Kolut vstavite v ohišje tako (2), da se vrti v smeri urinega kazalca. (3)
- Nitko potegnite, dokler se ne zaskoči v zarezo. (4)
- Ohišje nitke primite za majhen jeziček (5) in ga vstavite v prijemalo. (6)



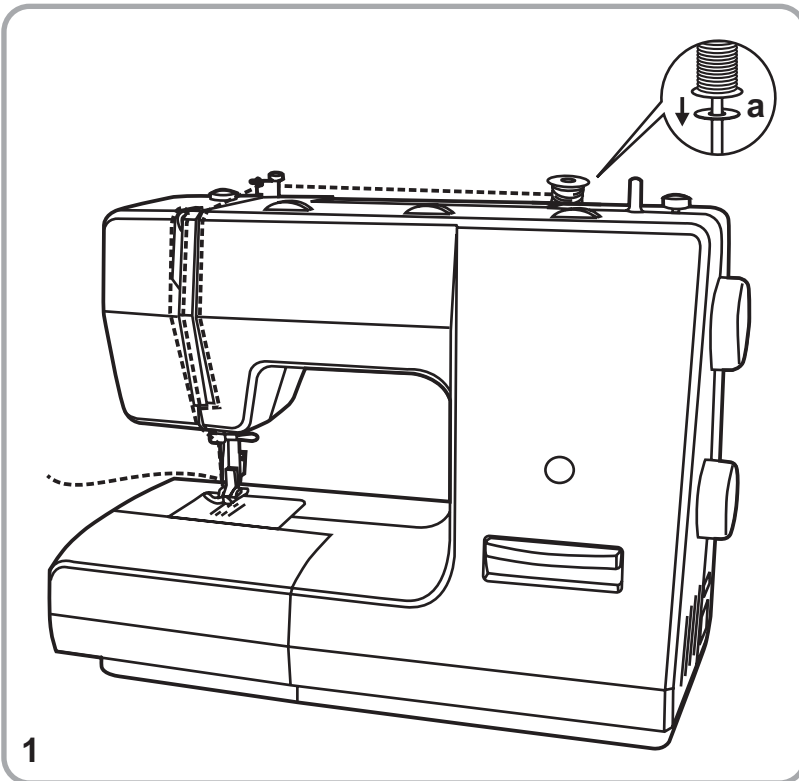
Vdevanje zgornje nitke

Napotek: Zaradi varnostnih razlogov Vam nujno priporočamo, da pred vdevanjem nitke stroj izklopite.

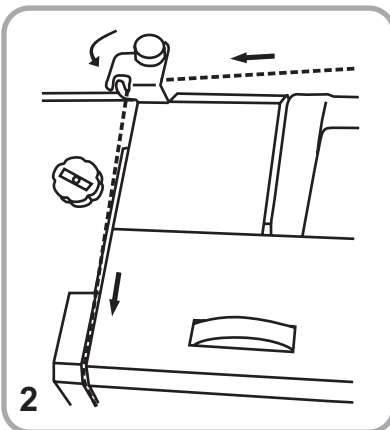
a. Blazinica za šivanke

Vdevanje zgornje nitke je preprosto, vendar ga je nujno potrebno izpeljati pravilno, ker se v nasprotnem primeru lahko pojavijo različne težave pri šivanju.

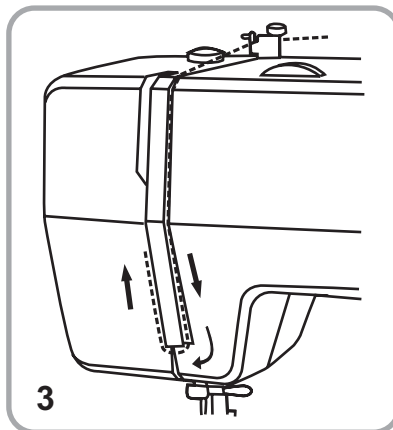
- Ročico držala nitke (4) postavite v najvišji položaj. Oznaka na ročnem kolutu mora biti na vrhu (1). Dvignite tačko, s tem boste sprostili napenjalne ploščice.
- Potegnite nitko kot prikazano na sliki, od cevke skozi vodilo zgornje nitke (2), potem pa skozi prednapenjalno vzmet.
- Nitko zdaj vdenite v napenjač, in sicer tako, da jo najprej vdenete skozi desno odprtino navzdol in nato skozi levo navzgor (2). Pri tem si lahko pomagata tako, da med vdevanjem nitko držite z roko v delu med kolutom in vodilom. (2)
- Nitko potem speljite navzgor do vrha, jo z desne proti levi vtaknite skozi ušesce držala nitke in jo potem speljite navzdol. (4)
- Na koncu nitko vdenite skozi tenko žično sponko ob držalu igle (5), potegnite navzdol proti ušescu šivanke, in jo vdenite s sprednje proti zadnji strani.
- Ko ste nitko vdeli v šivanko, jo na hrbtni strani tačke izvlecite in potegnite do 20 cm proti zadnji strani stroja. Nitko na koncu odrežite z vgrajenim rezalnikom do primerne dolžine. (6)



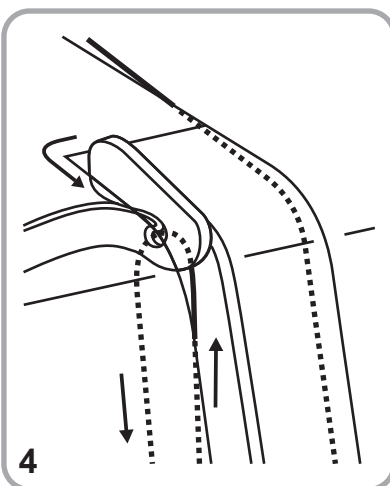
1



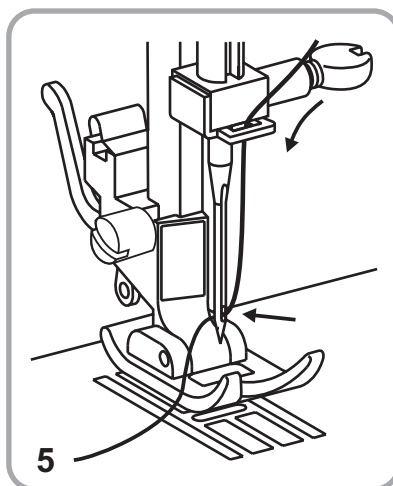
2



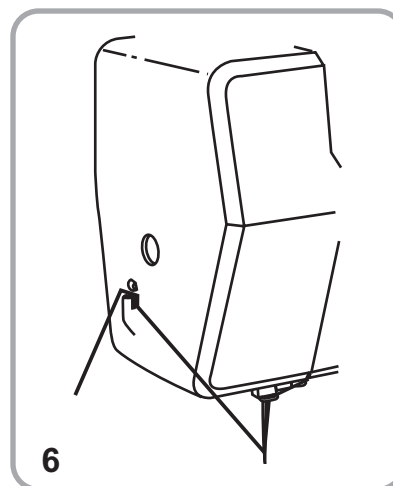
3



4

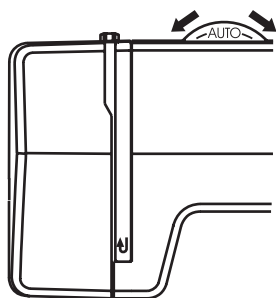
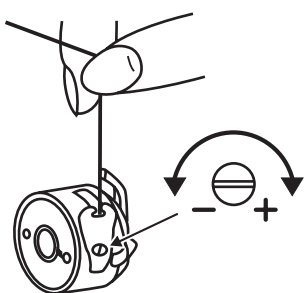


5



6

Napetost zgornje nitke



Pozor:

Običajno napetosti spodnje nitke ni potrebno spreminjati.

Napetost spodnje nitke

Če bi želeli povečati napetost spodnje nitke, rahlo privijte majhen vijak na ohišju koluta v smeri urinega kazalca. Reguliranje napetosti spodnje nitke praviloma ni potrebno in ne priporočamo pogostega nastavljanja.

Napetost zgornje nitke

Normalna napetost nitke je stopnja "AUTO".

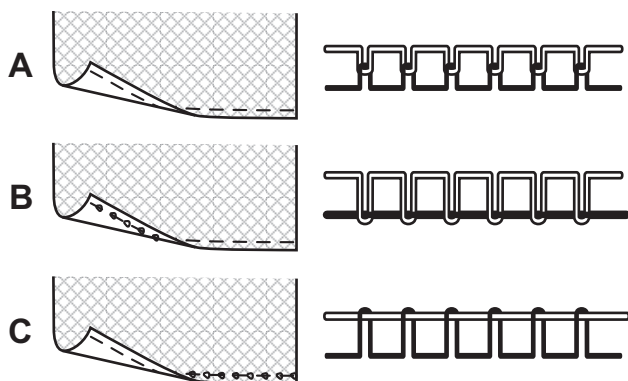
Za višjo napetost nitke zavrtite napenjalni gumb v smeri naslednje višje stopnje.

Za nižjo napetost, zavrtite napenjalni gumb v smeri naslednje nižje stopnje.

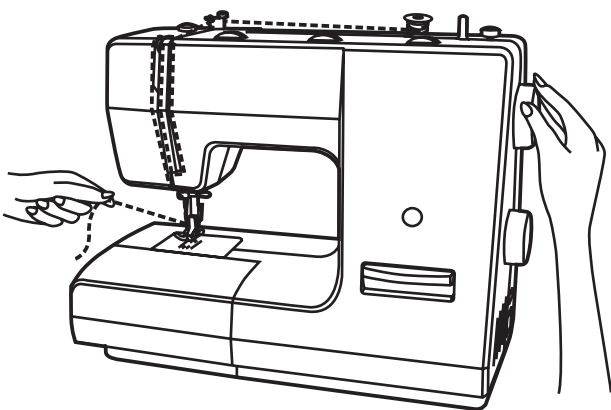
A. Normalna napetost nitke za raven vbod.

B. Prenizka napetost nitke. Napenjalni gumb zavrtite navzgor.

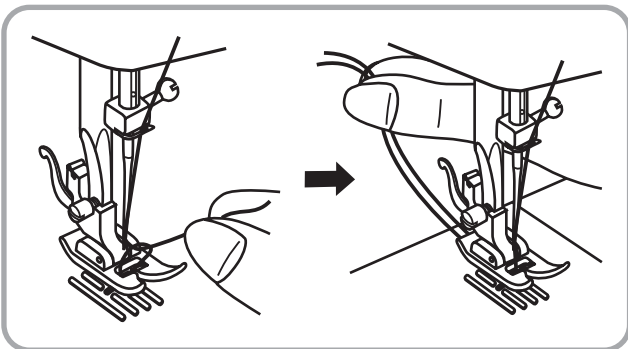
C. Prenapetost nitke. Zavrtite napenjalni gumb navzdol.



Izvlačenje spodnje nitke



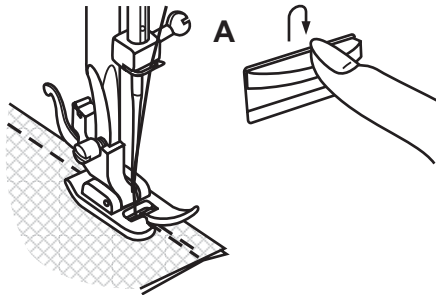
Z levo roko držite zgornjo nitko, z desno pa zavrtite ročni kolot.



Previdno povlecite zgornjo nitko, dokler se ne prikaže spodnja nitka.

Zdaj primite obe nitki skupaj in ju potegnite za približno 15 cm od sebe.

Začetni za šivanje



Zašivanje

Za utrjevanje šiva na začetku in koncu si pomagajte s tipko za vzratno šivanje. Nekajkrat šivajte naprej-nazaj. (A)

Za utrjevanje šiva na koncu, postopek ponovite.

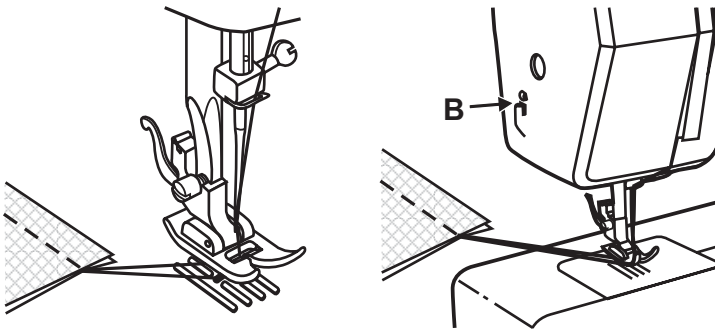
Zaključni šiv

Z vrtenjem ročnega kolata v smeri urinega kazalca dvignite šivanko v najvišji položaj.

Dvignite tačko in sešito blago previdno izvlecite nazaj.

Rezanje nitke

Nitko primite z zadnje strani tačke, jo potegnite navzgor proti rezalniku (B), ki se nahaja na zadnji desni strani stroja in jo odrežite tako, da jo potegnete navzdol preko rezalnika.



Preglednica BLAGO / NITKA / IGLE

Preglednica BLAGO / NITKA / IGLE

DEBELINA IGLE	BLAGO	NITKA
9-11 (70-80)	Lahek bombaž, Svila, muslin, Interlock Jersey, lahko poliestrsko blago, blago za srajce in bluže.	Tenka bombažna nitka, poliestrska ali najlonska nitka.
11-14 (80-90)	Srednje težko bombažno blago, saten, dvojno pletivo, lažje volnene tkanine.	Za šivanje s to debelino igle, lahko uporabljate večino trgovskih nitk, tako bombažnih, kot tudi poliestrskih.
14 (90)	Volneno blago, Jeans, grobe pletenine.	
16 (100)	Debelejše volneno blago, debelejši jeans, blago za šotore, blago za oblažjenje pohištva, težje blago za zavese, itn.	
18 (110)	Zelo močno volneno blago, nekatere vrste usnja, blago za pohištvo, itn.	Uporabljajte debelejšo nitko.

Pomembno: Velikost igle, teža blaga in debelina nitke se morajo medsebojno ujemati.

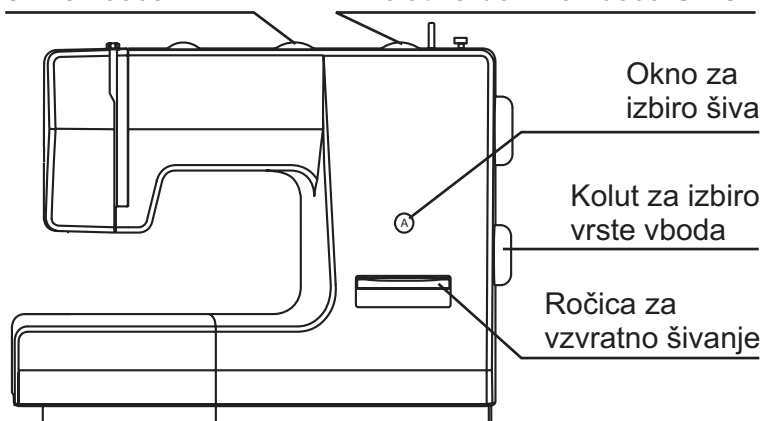
Pozor:

1. Dvojna igla se uporablja za okrasne šive.
2. Pri uporabi dvojne igle mora biti kolut za nastavitev širine vboda nastavljen izpod "3".
3. Evropske igle uporabljajo velikosti 65, 70,80 itd., medtem ko kažejo ameriške in japonske velikosti 9, 11, 12 itd.
4. Igle menjujte pogosto, pri vsaki novi obleki in/ali ko se nit strga ali ko opazite spuščene šive.

Izbira vrste vboda

Kolut za nastavev širine vboda

Kolut za dolžino vboda S1-S2

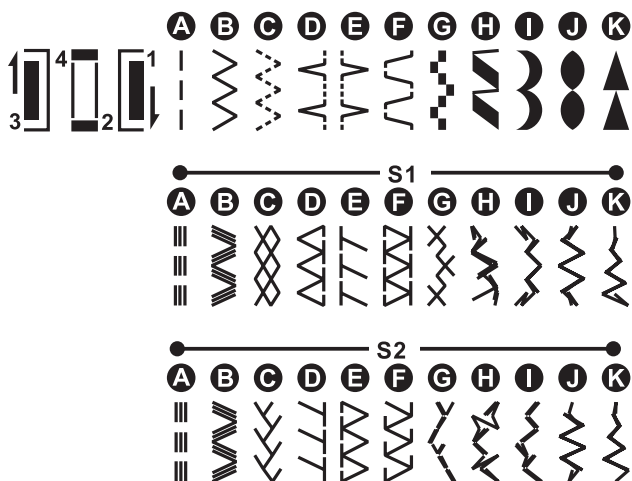


Za izbiro **ravnega šiva** zavrtite kolut za izbiro vrste vboda do želenega simbola oziroma izberite simbol " | ". Položaj igle lahko nastavite od leve do sredine s sukanjem koluta za nastavev širine vboda. Dolžino šiva lahko nastavljate z vrtenjem koluta za dolžino vboda.

Za izbiro **cikcak šiva** zavrtite kolut za izbiro vrste vboda do želenega simbola oziroma izberite simbol " ~ ". Nastavite dolžino in širino šiva glede na uporabljeno blago.

Za izbiro **ostalih šivov v prvi vrstici koluta za izbiro vrste vboda** le-tega zavrtite, dokler se ne prikaže želeni simbol. Dolžino in širino šiva nastavite po potrebi.

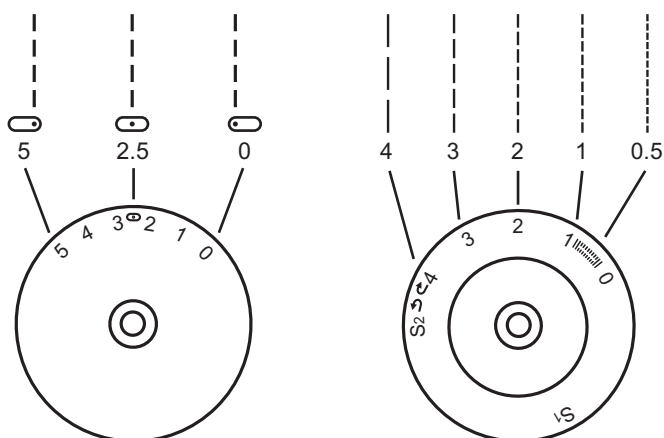
Za ostale **šive v drugi vrstici koluta za izbiro vrste vboda** zavrtite kolut za dolžino vboda S1-S2 na "S1" in za **šive v tretji vrstici** na "S2". Nato zavrtite kolut za izbiro vrste vboda, dokler se v oknu za izbiro šiva ne prikaže želeni simbol. Širino šiva nastavite po potrebi.



Nastavev hoda igle pri ravnem vbodu

Kolut za nastavev širine vboda

Kolut za dolžino vboda



Vrtite kolut za izbiro vrste vboda, dokler se v oknu ne prikaže "A" (ravni šiv).

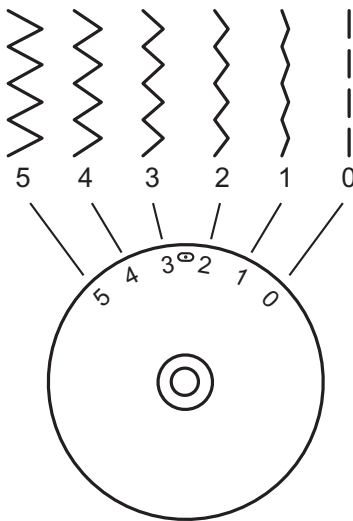
Na splošno velja pravilo: bolj kot so blago, nit in igla debeli, daljši naj bi bil šiv.

Izberite položaj igle od leve proti desni z vrtenjem koluta za nastavev širine vboda od "0" do "5".

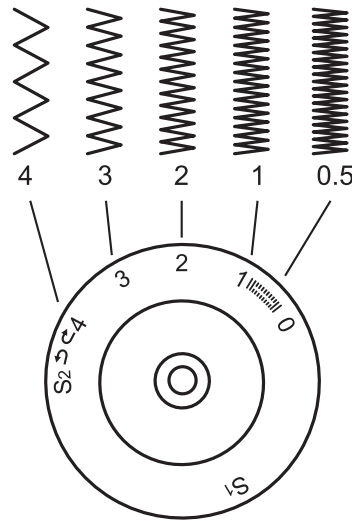


Cikcak vbod

Kolut za nastavitev širine vboda



Kolut za dolžino vboda



Zavrtite kolut za izbiro vrste vboda na "B".

Funkcija koluta za nastavitev širine vboda

Cikcak šiv je lahko širok največ 5 enot. Širina se lahko zmanjša pri vsakem vzorcu. Širina se poveča, če vrtite kolut za nastavitev širine vboda od "0" do "5".

Funkcija koluta za dolžino vboda pri cikcak šivu

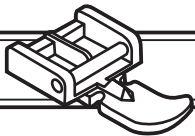
Gostota cikcak šiva postaja večja, ko se približujete "0". Za lepe cikcak šive ponavadi uporabljamo širino šiva "2.5" ali manj.

Satenast šiv

Ko je dolžna šiva nastavljena izmed "0" in "1", so šivi zelo tesno skupaj; tako dobimo satenast šiv. Ta šiv se uporablja pri luknjah za gumbe in kot dekorativni šiv.

Fino blago

Ko za šivanje uporabljate zelo fino blago, lahko izpod njega postavite kos tankega papirja. Po šivanju papir preprosto iztrgajte in odstranite.



Tačka za prišivanje zadrge

Vbod	Širina vboda	Dolžino vboda
A	2.5	1~4

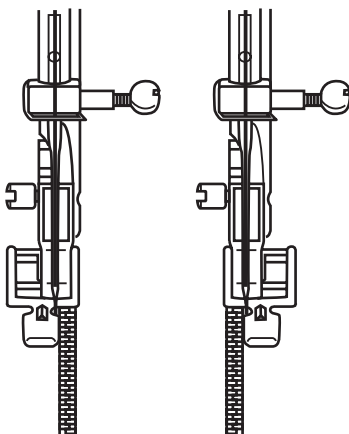
Namestite tačko za všitje zadrge.

Kolut za izbiro vrste vboda nastavite na "A". Tačko lahko namestite na desno ali na levo stran, pač odvisno od tega, po kateri strani zadrge želite šivati.

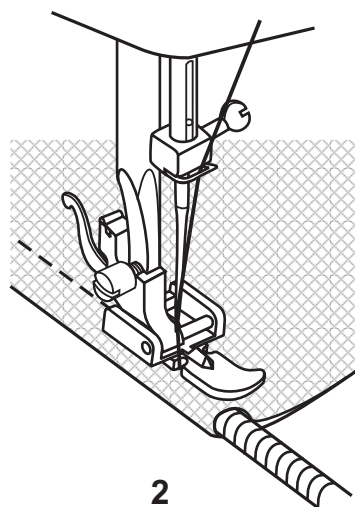
S tačko za zadrge lahko všivate tudi vrvce ali svinčene trakove. (1)

Možno je zašiti tudi pleteno vrv. (2)

Pri šivanju zadrge nastavite dolžino vboda na "1" - "4", pač odvisno od debeline materiala.

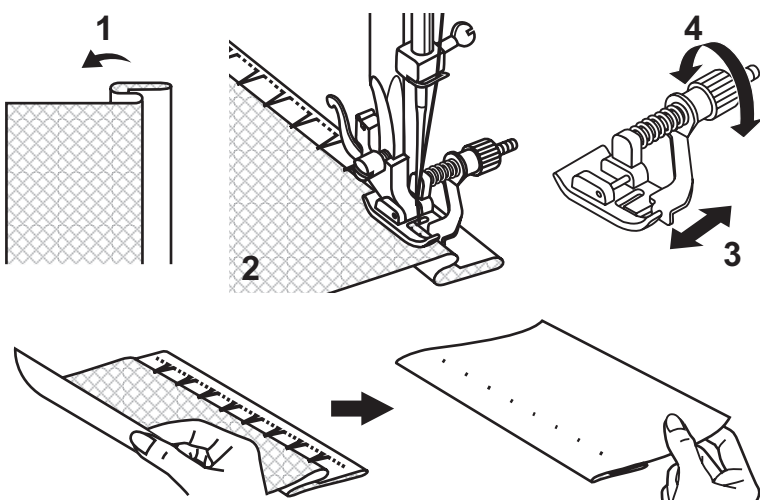
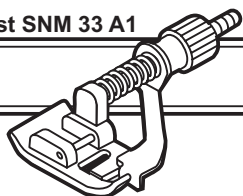


1



2

Tačka za slepi rob



Vbod	Širina vboda	Dolžino vboda
D	1~2	3~5

Za robe, zavese, hlače, srajce, itd.

...Λ.Λ. Slepi šiv za vse ostale vrste blaga.

Podložite blago, kot je ilustrirano, s spodnjo stranjo navzgor. (1)

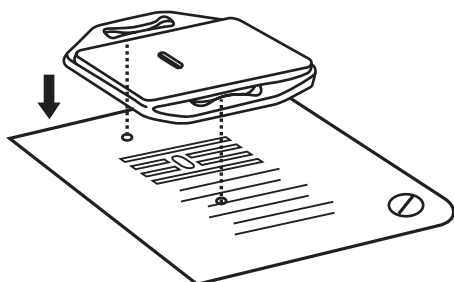
Postavite nagubano blago pod tačko. Ročni kolut vrtite naprej, dokler ni igla povsem na levi. Igla naj bi le za spoznanje nabodla blago. Če temu ni tako, spremenite širino šiva. (2)

Z vrtenjem gumba (4) nastavite vodilo (3), tako da le-to počiva na nagubanem blagu.

Šivajte počasi in skrbno vodite blago, tako da se njegov položaj glede na vodilo ne spreminja.



Tačka za prišivanje gumbov



Vbod	Širina vboda	Dolžino vboda
B	0~5	0

Namestite ploščo za mašenje.

Večnamensko tačko zamenjajte s tačko za prišivanje gumbov. Izberite cikcak vbod.

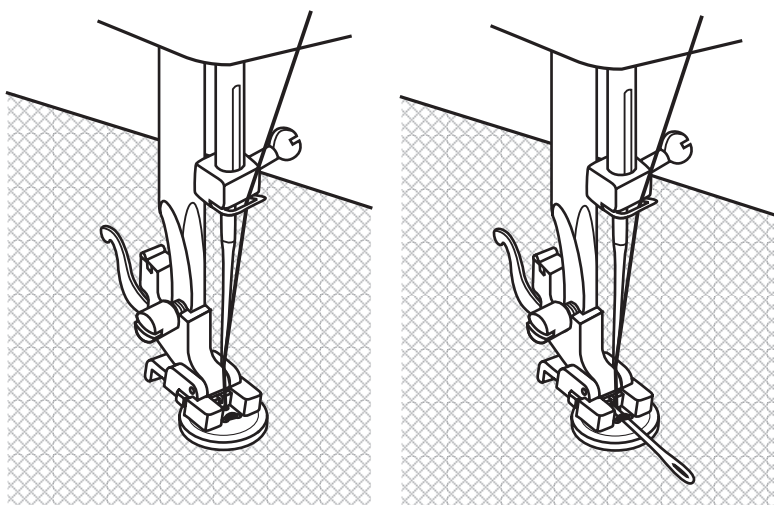
Blago podstavite pod tačko.

Položite gumb na označeno mesto in spustite tačko.

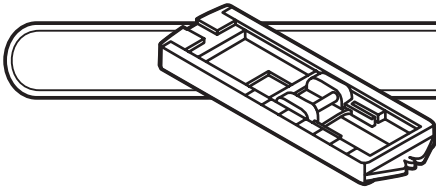
Kolut za izbiro vrste vboda nastavite na "A" in naredite nekaj utrjevalnih šivov. Zdaj izberite enega ožjih cikcak vbodov, pač glede na širino razmaka med luknjicama gumba. Z ročnim kolutom naredite nekaj vbodov in se prepričajte, da šivanka zadeva levo in desno luknjico gumba, površine gumba izven luknjic pa ne.

Stroj ponovno nastavite na ravni vbod, širino vboda na "0" in z nekaj vbodi naredite zaključni šiv.

Za prišivanje gumbov s pecljem, lahko na gumb položite mašilno iglo in šivate preko nje. Kadar gre za gumbe s štirimi luknjicami, najprej prišijte obe prednji in nato obe zadnji luknjici.



Tačka za šivanje gumbnic



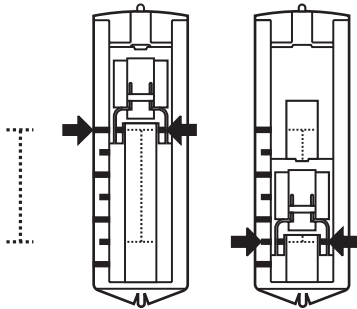
Vbod	Širina vboda	Dolžino vboda
	5	0.5~1

Ta šivalni stroj Vam omogoča zelo preprosto in hitro šivanje gumbnic.

Priporočamo Vam, da na kosu blaga naredite poskusno gumbnico in tako preverite Vaše nastavitve stroja.

Šivanje gumbnice

- S krojaško kredo najprej označite mesto, kjer boste sešili gumbnico.
- Namestite tačko za šivanje gumbnic, kolesce za izbiro pa na symbol "gumbnica".
- Stroj nastavite kot prikazuje slika.
- Oznako na tački poravnajte z oznako na materialu.
- Zgornjo nitko primite z roko in začnite šivati.
- Gumbnice šivamo v sosledju štirih stopenj, kot prikazuje slika (a-d).



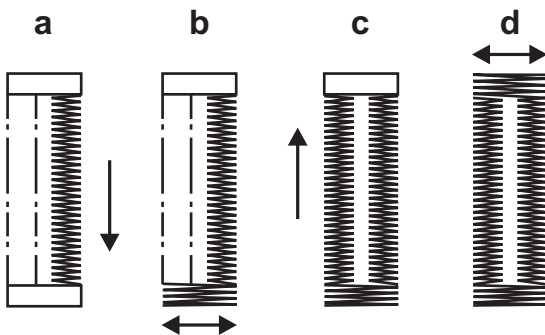
Namig: Če boste malce zrahljali napetost zgornje nitke, boste izdelovali lepše gumbnice.

Šivanje gumbnic na elastičnih materialih

Kadar šivate gumbnice na elastičnih materialih, si za stabiliziranje

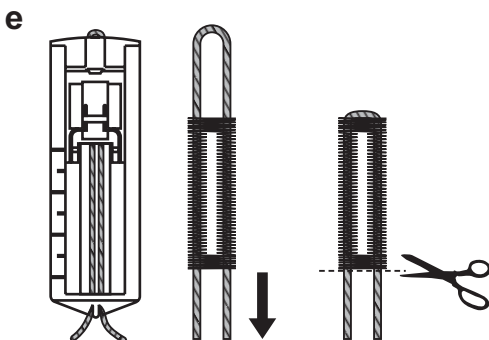
gumbnice pomagajte s tenko vrvico.

Vrvico položite na rob izreza in šivajte preko nje. (e)



- S krojaško kredo označite mesto, kjer boste sešili gumbnico.
- Namestite tačko za šivanje gumbnic, kolesce za izbiro pa na symbol "gumbnica".
- Dolžino vboda nastavite na "gumbnica".
- Vrvico ovijte okoli hrbtišča tačke, jo podvlecite pod tačko, potegnite naprej in zavežite oba konca okoli stebra tačke.
- Širino vboda nastavite tako, da šiv v celoti prekriva vrvico.

Potem ko ste gumbnico sešili, vrvico previdno povlecite naprej in odrežite oba odveena konca. (e)





Overclock šiv

Vbod	Širina vboda	Dolžino vboda
E, F	3~5	S1, S2

Pozor:

Uporabite novo iglo ali iglo z okroglim koncem.

Šivi in robovi.

Razpotegnjeni overclock šiv:

Za fino pletenje, puloverje, robove na vratu in druge robove. (A)

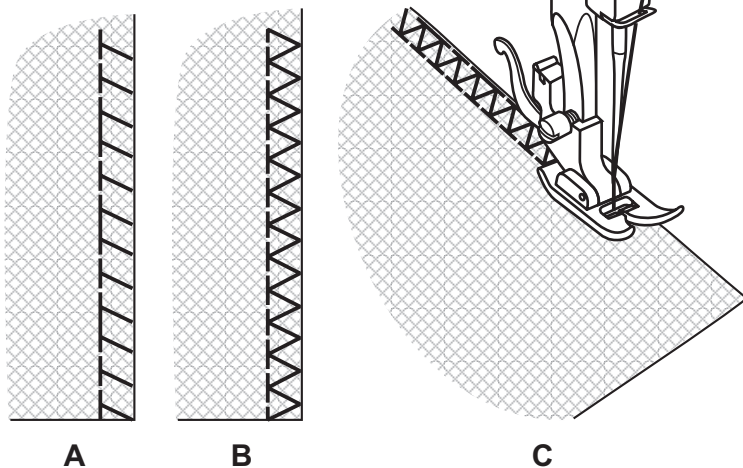
Standardni overclock šiv:

Za fino pletenje, puloverje, robove na vratu in druge robove. (B)

Dvojni overclock šiv:

Za fino pletenje, štrikanje in spoje (C)

Vsi overclock šivi so uporabni za šivanje in glajenje robov ter vidnih robov v enem koraku. Pri glajenju mora biti igla postavljena ravno iznad roba blaga.



A

B

C



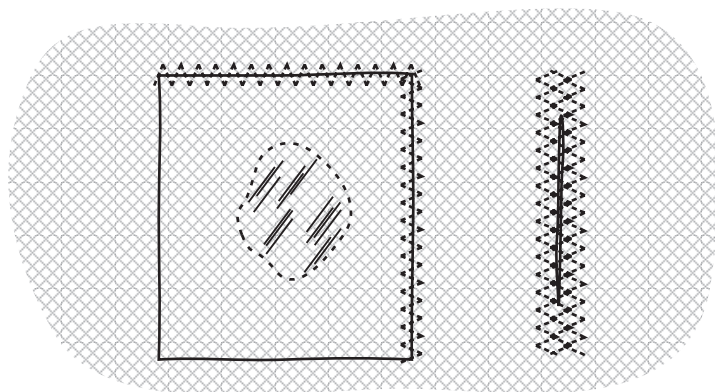
Zašit cikcak vbod

Vbod	Širina vboda	Dolžino vboda
C	3~5	1~2

Ta tip vboda uporabimo za šivanje elastičnih materialov, za sešivanje dveh kosov blaga, za krpanje itn.

Podstavite blago pod tačko. Dolžino vboda lahko nastavite poljubno. Čim krajši so vbodi, tem trdnjši je šiv. (1)

Pri mašenju raztrganin, na hrbtno stran materiala podložite kos blaga, s tem boste šiv ojačali. Začnite šivati v sredini raztrganine, potem pa šivajte proti levi in desni strani. Bodite pozorni, da šivi ne potekajo vzporedno, pač pa drug v drugega. (2)



1

2

Izbira šiva

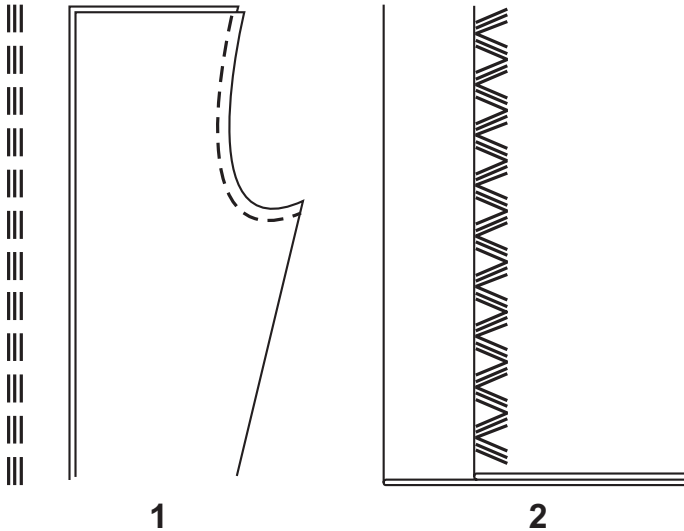


Vbod	Širina vboda	Dolžino vboda
A	2.5	S1, S2

Trojni ravni šiv (1)

Za močne šive.

Stroj zašije dva šiva naprej in en šiv nazaj. To omogoči trojno vzdržljivost.



Vbod	Širina vboda	Dolžino vboda
B	3~5	S1, S2

Trojni cikcak (2)

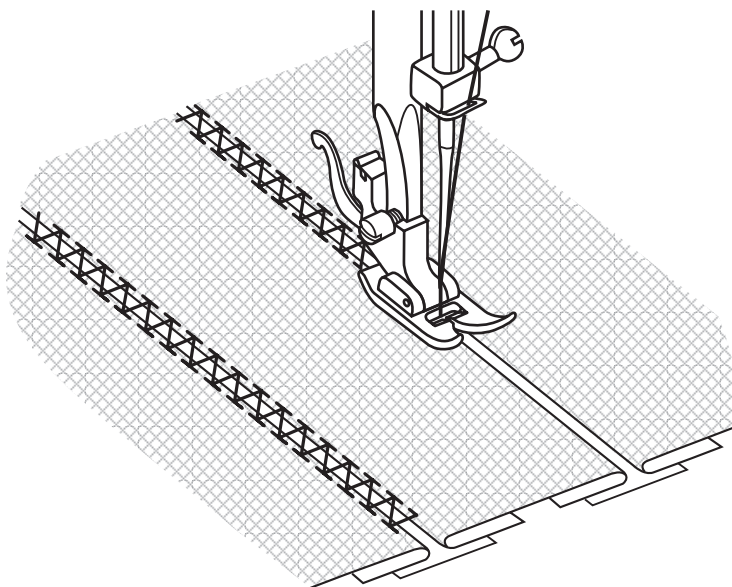
Za močne šive, robove in dekorativne šive.

Trojni cikcak je primeren za trdo blago, kot je jeans, žamet, itd.

Krpanje



Vbod	Širina vboda	Dolžino vboda
F	3~5	S1

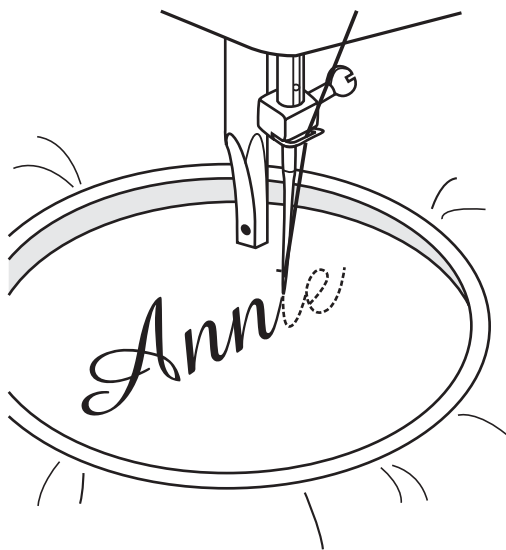
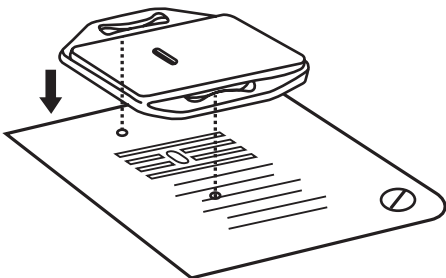


Te šive uporabljamo, ko želimo zašiti dva kosa blaga skupaj in pri tem med njima pustiti nekaj prostora.

- Postavite skupaj robova dveh kosov blaga in ju pripnite na tanek papir. Pri tem med robovoma pustite nekaj prostora.
- Zašijete po dolžni roba; pred pričetkom šivanja rahlo potegnite obe nitki.
- Za šivanje uporabite debelejšo nit kot običajno.
- Po koncu šivanja odstranite branik in papir. Končajte z zavozlanjem koncev niti na začetku in koncu, s spodnje strani.

Monogrami in vezenje z vezilnimi okvirji

* Okvir za vezenje ni vključen v kompletu s šivalnim strojem.



Vbod	Širina vboda	Dolžino vboda
B	1~5	0

Nameščanje okvirja

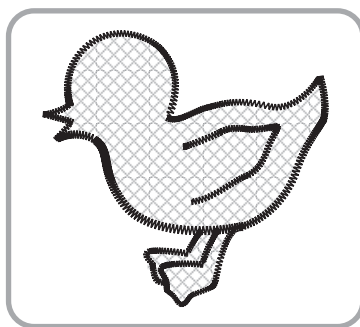
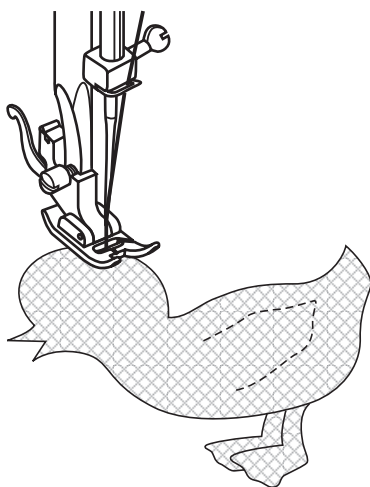
- Odstranite nogico in držalo nogice.
- Nameščanje okvirja
- Spustite ročico za dviganje nogice navzdol.
- Širino šiva prilagodite velikosti črk ali vzorca.

Priprava za vezenje in izdelovanje monogramov

- Narišite Želen vzorec ali črko na pravo stran blaga.
- Napnite blago, kolikor je mogoče, v vezilni okvir.
- Položite blago pod iglo. Poskrbite, da bo osovina nogice v najnižjem položaju.
- Obrnite ročno kolo in izlecite spodnjo nit. Zašijte nekaj šivov v začetni točki.
- Držite okvir z obema rokama in ga vodite med delom.
- Medsebojno koordinirajte hitrost šivanja in premikanje okvirja



Aplikacije



Vbod	Širina vboda	Dolžino vboda
B	3~5	0.5~1

- Dolžino vboda izberite po želji.
- Kolut za izbiro vrste vboda nastavite kot prikazuje slika.
- Širina vboda naj bo majhna.
- Vzorec aplikacije izrežite in ga pripnite na izbrano mesto na materialu.
- Najprej šivajte po konturi vzorca.
- Natančno odrežite odvečne konce nitke.
- Odstranite nitko, s katero ste pripeli vzorec.
- Zgornjo in spodnjo nitko zavozlajte na hrbtni strani aplikacije.

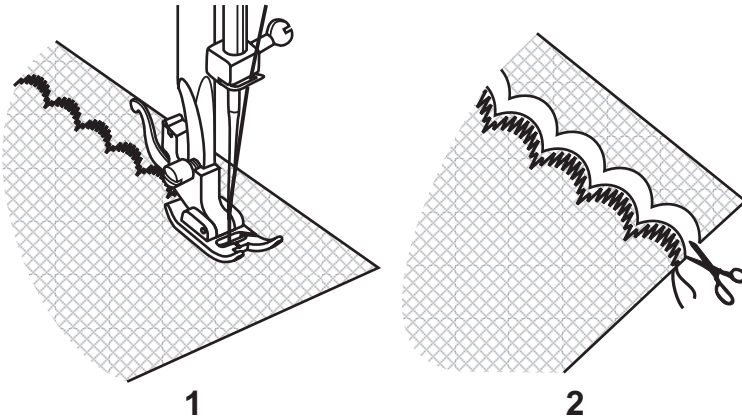


Školjčni šiv

Vbod	Širina vboda	Dolžino vboda
I	3~5	1~2

Ta šivalni stroj samodejno naredi školjčni šiv, ki se lahko uporablja za dekorativne robove.

- Na robu blaga zašijte školjčni šiv (1)
- Če želite, lahko blago okoli školjk tudi odrežete. Pri tem pazite, da ne prerežete niti. (2)



1

2



Dvojna igla

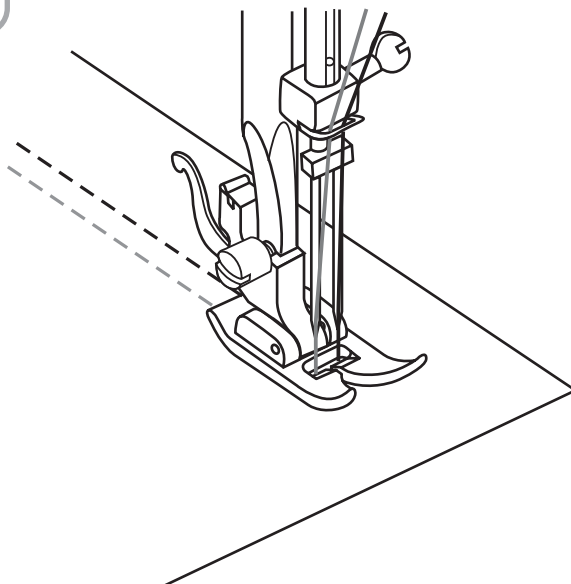
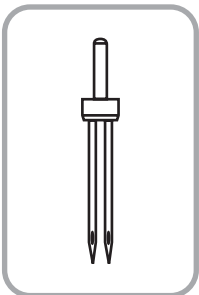
Vbod	Širina vboda	Dolžino vboda
A	2.5	1~4

Opozorila:

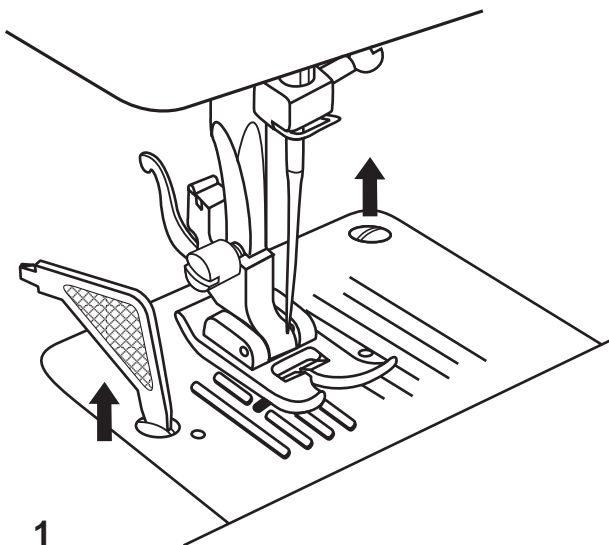
Pred pričetkom šivanja namestite širino vboda. Ročni kolut previdno zavrtite, da se prepričate, da gre igla v vbodno luknjo, brez da bi se zatikala ali udarjala ob vbodno ploščo ali tačko.

Pri šivanju z dvojno iglo vedno počasi napredujte in šivajte počasi, da zagotovite kvaliteten šiv.

- Pri šivanju z dvojno iglo morata biti obe niti enake debeline. Uporabljate lahko različne barve niti.
- Namestite dvojno iglo.
- Zgornjo nit in drugo nit potegnite kot običajno.
- Na koncu šivanja eno nit potegnite skozi levo iglo in drugo nit skozi desno iglo.



Vzdrževanje stroja



Pozor:

Stroj izklopite iz električnega napajanja, tako da izvleete vtič iz vtičnice. Stroj pred čiščenjem vedno izklopite iz električnega omrežja.

Odstranjevanje vbojne plošče (1):

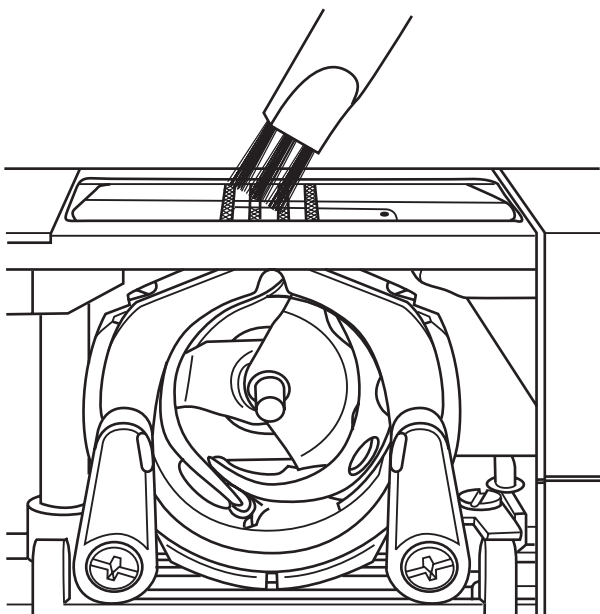
Vrtite ročno kolo, dokler ni šivanka v najvišjem položaju. Odprite pokrov in z vijakom odvijte vbojno ploščo.

Čiščenje plošče (2):

Celotni predel očistite s priloženo ščetko.

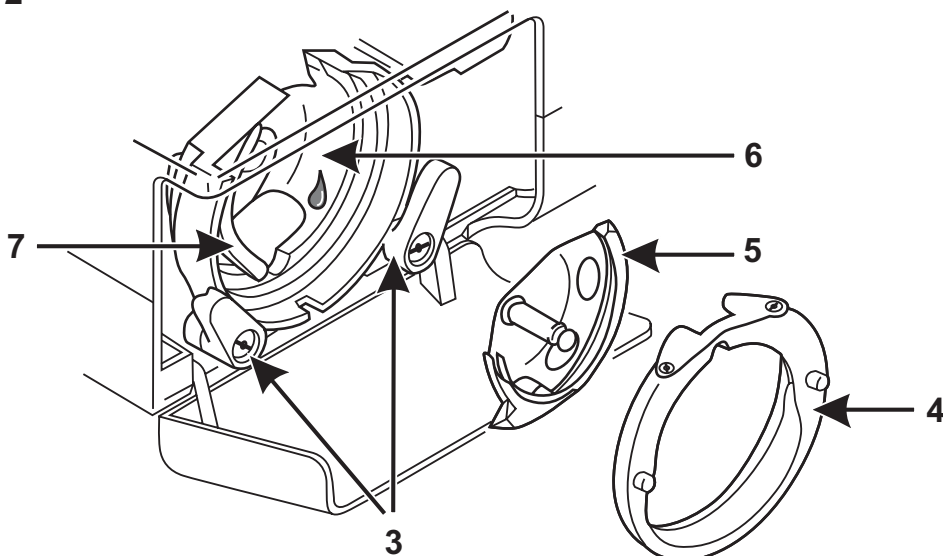
Čiščenje in oljenje zajemalca (3-7):

Odstranite čolniček. Oba zatiča oboda (3) potisnite navzven. Odstranite obod (4) in zajemalec (5) ter ju očistite z mehko krpo. Naoljite točko (6) (1-2 kapljici) z oljem za šivalne stroje. Ročno kolo vrtite, dokler ni gonilo (7) v levem položaju. Zamenjajte obod (5). Ponovno vstavite zajemalec in obod ter potisnite oba zatiča v prvotni položaj. Vstavite tudi vreteno, čolniček in zamenjajte vbojno ploščo.



Pomembno:

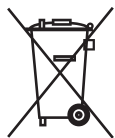
Ostanke blaga in niti je treba redno odstranjevati. Stroj naj v rednih časovnih presledkih pregleda eden izmed naših servisnih centrov.



Navodila za odpravljanje težav

Težava	Vzrok	Odprava težav
Zgornji sukanec se trga	<ol style="list-style-type: none"> 1. Stroj ni pravilno napeljan. 2. Napetost sukanca je prevelika. 3. Sukanec je predebel za šivanko. 4. Šivanka ni pravilno vstavljena. 5. Sukanec je ovit okrog nosilca za sukanec. 6. Šivanka je poškodovana. 	<ol style="list-style-type: none"> 1. Ponovno napeljite stroj. 2. Zmanjšajte napetost sukanca (manjša številka). 3. Izberite močnejšo šivanko. 4. Odstranite šivanko in jo ponovno vstavite. (Ravna ploskev gleda nazaj). 5. Odstranite sukanec in ga ponovno navijte na vretence. 6. Zamenjajte šivanko.
Spodnji sukanec se trga	<ol style="list-style-type: none"> 1. Vreteno ni pravilno vstavljeno. 2. Vreteno je napačno napeljeno. 3. Napetost spodnjega sukanca je previsoka. 	<ol style="list-style-type: none"> 1. Odstranite vreteno in ga ponovno vstavite ter povlecite sukanec. Sukanec se mora zlahka odviti. 2. Preverite vreteno in čolniček. 3. Zmanjšajte napetost spodnjega sukanca, kot je opisano.
Izpuščeni šivi	<ol style="list-style-type: none"> 1. Šivanka ni pravilno vstavljena. 2. Šivanka je poškodovana. 3. Uporabljate šivanko napačne debeline. 4. Nogica ni pravilno vstavljena. 	<ol style="list-style-type: none"> 1. Odstranite šivanko in jo ponovno vstavite. (Ravna ploskev nazaj). 2. Vstavite novo šivanko. 3. Prilagodite šivanko sukancu in tkanini. 4. Preglejte nogico in jo pravilno vstavite.
Šivanka se lomi	<ol style="list-style-type: none"> 1. Šivanka je poškodovana. 2. Šivanka ni pravilno vstavljena. 3. Uporabljate napačno debelino šivanke za tkanino. 4. Vstavljena je napačna nogica. 	<ol style="list-style-type: none"> 1. Vstavite novo šivanko. 2. Pravilno vstavite šivanko (Ravna ploskev nazaj). 3. Prilagodite šivanko sukancu in blagu. 4. Izberite pravo nogico.
Rahli šivi	<ol style="list-style-type: none"> 1. Stroj ni pravilno napeljan. 2. Vretence ni pravilno vstavljeno. 3. Šivanka, blago in sukanec se ne ujemajo. 4. Napačna napetost sukanca. 	<ol style="list-style-type: none"> 1. Preglejte napeljeno sukanca. 2. Navijte vreteno, kot je prikazano na sliki. 3. Prilagodite debelino šivanke sukancu in blagu. 4. Popravite napetost sukanca.
Šivi nabirajo blago	<ol style="list-style-type: none"> 1. Predebela šivanka za blago. 2. Dolžina šiva je napačno nastavljena. 3. Premočna napetost sukanca. 	<ol style="list-style-type: none"> 1. Izberite tanjšo šivanko. 2. Ponovno nastavite dolžino šiva. 3. Zmanjšajte napetost sukanca.
Šivi in pomik sta neenakomerna	<ol style="list-style-type: none"> 1. Slaba kvaliteta sukanca. 2. Vretence je napačno navito. 3. Preveč ste vlekli blago. 	<ol style="list-style-type: none"> 1. Izberite kvalitetnejši sukanec. 2. Odstranite čolniček, ga pravilno napeljite in ponovno vstavite. 3. Med šivanjem ne vlecite blaga, pustite, da stroj sam transportira blago.
Stroj je glasen	<ol style="list-style-type: none"> 1. Naoljiti morate stroj. 2. Prah ali olje sta se nabrala na zajemalcu ali osovini šivanke. 3. Slaba kvaliteta olja. 4. Šivanka je poškodovana. 	<ol style="list-style-type: none"> 1. Oljite, kot je opisano. 2. Zajemalec in transporter čistite, kot je opisano. 3. Uporabljajte le olje najboljše kvalitete. 4. Zamenjajte šivanko.
Stroj se zatika	Sukanec se je zapletel v zajemalec.	Odstranite zgornji sukanec in čolniček, obrnite ročno kolo naprej in nazaj ter odstranite ostanke blaga in sukanca. Naoljite, kot je opisano.

Odstranitev



- Naprave v nobenem primeru ne odvrzite v običajne hišne smeti.
- Ta izdelek ustreza evropskemu pravilniku 2002/96/EC.
- Napravo oddajte pri podjetju, registriranem za predelavo odpadkov, ali pri svojem komunalnem podjetju za predelavo odpadkov.
- Upoštevajte trenutno veljavne predpise. V primeru dvoma se obrnite na svoje podjetje za predelavo odpadkov.
- Material za pakiranje odstranite v skladu z okoljevarstvenimi pravili.

Transportno embalažo šivalnega stroja shranite! Lahko je koristna pri shranjevanju šivalnega stroja še posebej pa, če bi šivalni stroj radi poslali v popravilo. Večina poškodb namreč nastane šele med transportom.

Tehnični podatki

Električni priključek		230 Volt/ 50 Hz
Zmogljivost	- Stroj	70 Watt
	- Žarnice	15 Watt
	- Skupaj	85 Watt
Mere	- z spuščnim ročajem	približno 380 x 319 x 185 mm (Š x V x D)
Dolžina kabla	- električni kabel	približno 1.8 m
	- kabel za nožni nadzor	približno 1.4 m
Teža	- Stroj	približno 5.8 kg
Material		Aluminij / plastika
Nadzorni elementi:	- stikalo za vklop in izklop	Da
	- nožni nadzor nad šivalno hitrostjo	Da
Predstavitveni elementi	- ekran z možnimi šivi	Da
	- Šivalna luč	Da
Prijemalni sistem		CB-prijemalo
Iglični sistem		130/705H
Interferenca		v skladu z EU pravilnikom
TÜV pregledano		Da
Garancija na izdelek		3 leta

Proizvajalec:

Crown Technics GmbH
Lerchenstrasse 2
DE-74226 Nordheim

Ⓢ Servisna številka pri reklamacijah:
+386 1561 1504