

SILVERCREST®



www.lidl-service.com

SEWING MACHINE SNMD 33 A1

(CZ)

ŠÍČÍ STROJ

Návod k obsluze a bezpečnostní pokyny

(HU)

VARRÓGÉP

Kezelési és biztonsági utalások

(PL)

MASZYNA DO SZYCIA

Wskazówki dotyczące obsługi i bezpieczeństwa

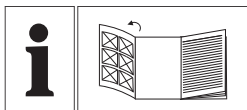
(SK)

ŠIJACÍ STROJ

Pokyny pre obsluhu a bezpečnostné pokyny

IAN 100137

(CZ) (HU)
(PL) (SK)



(CZ)

Než začnete číst, otevřete si stranu s obrázky a seznámte se všemi funkcemi přístroje.

(HU)

Olvasás előtt nyissa meg az ábrát tartalmazó oldalt, és ismerkedjen meg a készülék összes funkciójával.

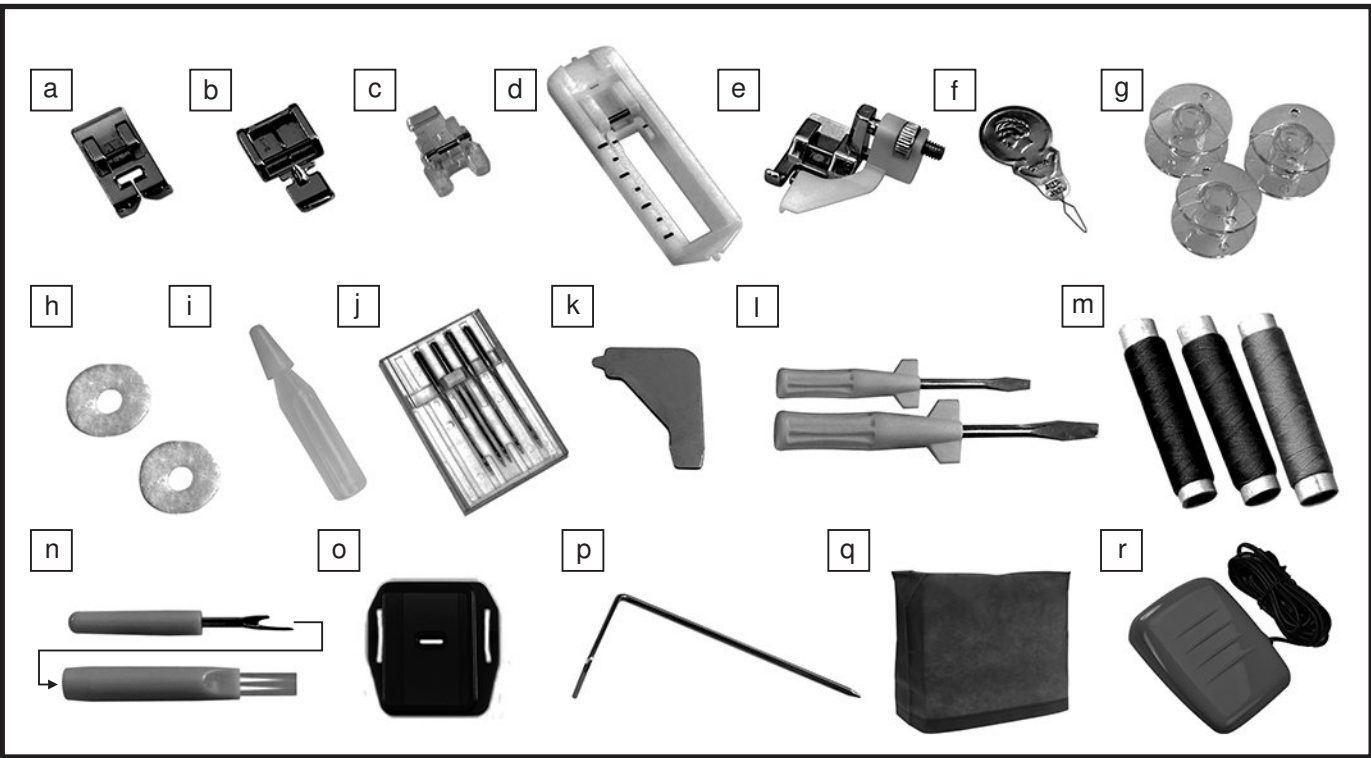
(PL)

Przed przeczytaniem prosimy rozłożyć stronę z ilustracjami, a następnie zapoznać się z wszystkimi funkcjami urządzenia.

(SK)

Pred čítaním si odklopte stranu s obrázkami a potom sa oboznámte so všetkými funkciami prístroja.

CZ	Návod k obsluze a bezpečnostní pokyny	Strana	5
HU	Kezelési és biztonsági utalások	Oldal	27
PL	Wskazówki dotyczące obsługi i bezpieczeństwa	Strona	49
SK	Pokyny pre obsluhu a bezpečnostné pokyny	Strana	71



Úvod

Úvod	Strana	6
Zamýšlené použití	Strana	6
Komponenty šicího stroje	Strana	6
Příslušenství	Strana	6
Technické údaje	Strana	7

Důležité bezpečnostní pokyny	Strana	8
---	--------	---

Příprava

Připojení šicího stroje ke zdroji elektrického napětí	Strana	9
Montáž vysouvací pracovní plochy	Strana	9
Nasazení jehly	Strana	10
Dvoupolohová zdvihadí páčka přítlačné patky	Strana	10
Upevnění držáku přítlačné patky	Strana	11
Nastavení kolíků na cívku s nití	Strana	11
Navléknutí horní nitě	Strana	12
Založení člunku	Strana	12
Navléknutí horní nití	Strana	13
Napnutí nitě	Strana	14
Vytažení spodní nitě	Strana	14

Základy šití

Šití / Užitečné aplikace	Strana	15
Tabulky jehel a nití používaných pro různé druhy látek	Strana	15
Volba stehů	Strana	16
Šití rovným stehem a poloha jehly	Strana	16
Šití klikatým stehem	Strana	17
Patka na šití zipů	Strana	17
Patka na šití skryté záložky	Strana	18
Patka na přišívání knoflíků	Strana	18
Patka na šití knoflíkových dírek	Strana	19
Overlockové stehy	Strana	20
Klikatý steh na tři etapy	Strana	20
Pružný steh	Strana	21
Patchwork	Strana	21
Monogramy a výšivky prováděné s vyšivacím rámečkem*	Strana	22
Aplikace	Strana	22
Vroubkovací šití	Strana	23
Šití dvojitou jehlou	Strana	23

Údržba

Údržba šicího stroje	Strana	24
Skladování	Strana	24
Odstraňování potíží	Strana	25

Likvidace	Strana	26
------------------------	--------	----

Záruka	Strana	26
---------------------	--------	----

Servis

Číslo servisu	Strana	26
---------------------	--------	----

Výrobce	Strana	26
----------------------	--------	----

Úvod

Gratulujeme vám k zakoupení šicího stroje.

Zakoupili jste kvalitní produkt vyrobený s nejvyšší pečlivostí.

Tato příručka nabízí vše, co potřebujete vědět o možnostech využití vašeho šicího stroje.

S případnými dotazy se obraťte na svého prodejce.

Přejeme vám mnoho radosti a mnoho úspěchů při šití.

Před prvním použitím šicího stroje se musíte plně seznámit s funkcemi stroje a naučit se jej správně používat. Přečtěte si následující pokyny. Tyto pokyny si uschovejte. Budete-li stroj předávat další osobě, předejte jí i tento návod k použití.

Zamýšlené použití

Tento šicí stroj **je určen** ...

- k použití jako přenosný přístroj,
- k šití bytového textilu a...
- pouze na použití v domácnosti.

Tento šicí stroj **není určen** ...

- k instalaci napevno na jednom místě,
- ke zpracování jiných materiálů (např. kůže, stanové plátno, plachta a podobné náročné textilie)
- na použití v komerčních nebo průmyslových aplikacích.

Komponenty šicího stroje

1	Napínák nitě	12	Nůž na nit
2	Vodítko pro navlékání člunku	13	Pojistka člunku
3	Napínací kolečko nitě	14	Osička pro navíjení člunku
4	Otočný volič šířky stehu	15	Kolík pro cívku s nití
5	Otočný volič délky stehu	16	Vodítko horní nitě
6	Okénko zobrazení stehu	17	Přepravní držadlo
7	Volič stehů	18	Zdvihací páčka přítlačné patky
8	Páka zpětného šití	19	Zásuvka napájení
9	Pracovní plocha/ Krabička s příslušenstvím	20	Vypínač Zapnuto/ Vypnuto
10	Destička na jehlu	21	Ruční otočný volič
11	Patka šicího stroje		

Příslušenství

a	Univerzální patka (již namontovaná na šicím stroji)	j	Krabička jehel: 4x jednotlivá jehla (1x již nasazená v šicím stroji), 1x dvojitá jehla
b	Patka na šití zipů	k	Šroubovák ve tvaru L
c	Patka na přišívání knoflíků	l	Šroubovák (velký / malý)
d	Patka na šití knoflíkových dírek	m	Role s přízí (1x modrá, 1x fialová, 1x žlutá)
e	Patka na šití skryté záložky	n	Odstraňovač švů / štětec
f	Navlékač nití	o	Vyšívací a stehovací destička
g	Cívka (4x) (1x již nasazená v šicím stroji)	p	Vedení podle okrajů a k prošívání
h	Plstěný polštářek (2x)	q	Obal proti prachu
i	Lahvička na olej	r	Nožní spouštěč / síťová zástrčka

Technické údaje

Jmenovité napětí		230 V ~ 50 Hz
Jmenovitý výkon	- Stroj	70 Watt
	- Světlo u šicího stroje	100 mW
	- Celkový	70 Watt
Rozměry	- Se sklopeným madlem	cca 397 x 277 x 194,5 mm (Š × V × H)
Délka kabelu	- Síťový kabel	cca 1,8 m
	- Kabel nožního regulátoru	cca 1,4 m
Váha	- Stroj	cca 6,0 kg
Materiál		Hliník / umělá hmota
Ovládací prvky	- Hlavní spínač	Součástí balení
	- Nožní regulátor rychlosti šití	Součástí balení
Zobrazovací prvky	- Okénko zobrazení stehu	Součástí balení
	- Světlo u šicího stroje	Součástí balení
Záchytný systém		CB zachycovač
Jehelní soustava		130/705H
Odrůšení		Podle směrnice EU
TÜV testování		Ano
Výrobky - Záruka		3 Roky
Třída		II

Důležité bezpečnostní pokyny

Používáte-li elektrický přístroj, je zapotřebí dodržovat základní bezpečnostní pravidla: Než začnete šicí stroj používat, přečtěte si celý tento návod k použití:

NEBEZPEČÍ - Jak snížit riziko zasažení elektrickým proudem:

1. Je-li elektrický přístroj zapojen, nesmí být nikdy ponechán bez dozoru.
2. Okamžitě po použití, jakož i před čištěním nebo jinou údržbou vždy vytáhněte zástrčku tohoto přístroje ze zásuvky.
3. Šicí stroj je vybaven LED světlem. Pokud je LED světlo vadné, musí jej vyměňovat výrobce nebo jeho servisní zastoupení, aby nedošlo ke vzniku nebezpečné situace.

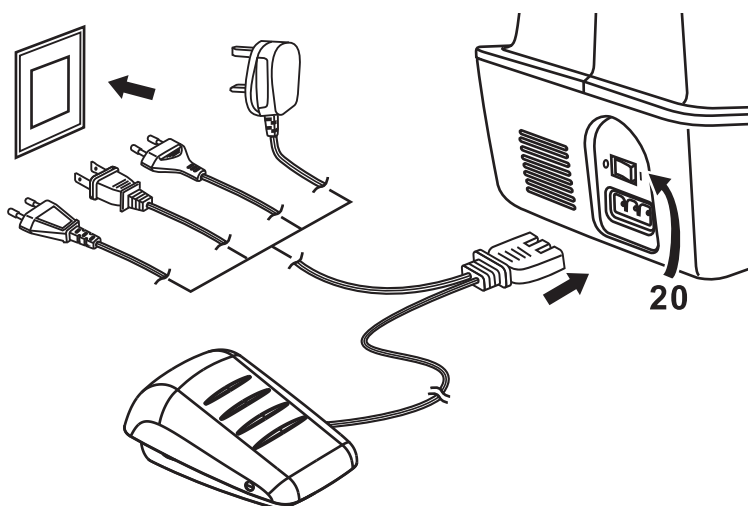
POZOR - Jak snížit riziko popálení, zasažení elektrickým proudem nebo poranění:

1. Nenechávejte děti hrát si s přístrojem. Dbejte zvýšené opatrnosti, používají-li přístroj děti, nebo je-li používán v jejich blízkosti.
2. Přístroj používejte pouze k určenému účelu uvedenému v tomto návodu k použití.
3. Přístroj nikdy nepoužívejte, je-li napájecí šňůra nebo její zástrčka poškozená, pokud řádně nefunguje, spadl-li nebo byl-li poškozen, popřípadě spadl-li do vody. V takovém případě vraťte přístroj nejbližšímu prodejci nebo autorizovanému servisu za účelem jeho prozkoumání, opravy nebo mechanického či elektrického seřízení.
4. Přístroj nepoužívejte, nejsou-li volné větrací otvory. Větrací otvory na šicím stroji a nožním regulátoru nesmí obsahovat jakékoli zbytky látek, plyš či prach.
5. Vaše prsty se nesmí dostat do kontaktu s pohyblivými částmi. Zvláštní pozor je zapotřebí dávat poblíž jehly.
6. Vždy používejte vhodnou destičku na jehly. Nevhodná destička může způsobit prasknutí jehly.
7. Nepoužívejte zkřivené jehly.
8. Při šití za látku netahejte, ani ji nepostrkujte. V jehle by se mohlo objevit pnutí, a jehla by tak mohla prasknout.
9. Pracujete-li v bezprostředním okolí jehly, např. navlékáte-li ji, vyměňujete-li ji, navlékáte-li člunek nebo vyměňujete-li přítlačnou nožku, šicí stroj vždy vypínejte (poloha „O“).
10. Šicí stroj vždy odpojte od elektrické zásuvky, odstraňujete-li jeho kryt, promazáváte-li stroj nebo provádíte-li jakoukoli údržbu zmiňovanou v tomto návodu k použití.
11. Dbejte, aby do otvorů stroje nezapadl nějaký předmět, a do těchto otvorů předměty nevkládejte.
12. Šicí stroj nepoužívejte na volném prostranství.
13. Šicí stroj nepoužívejte v prostředí, de se používají aerosolové produkty (spreje) nebo kyslík.
14. Chcete-li šicí stroj odpojit, uveďte napřed všechna ovládání do polohy „O“ a potom vytáhněte zástrčku z elektrické zásuvky.
15. Při odpojování netahejte za napájecí šňůru. Uchopte zástrčku a nikoli šňůru.
16. Hladina akustického tlaku za běžného provozu je 75 dB (A).
17. Pokud stroj nefunguje správně, prosím vypnete ho a odpojte.
18. Nepokládejte žádné předměty na nožní regulátor.
19. Pokud je poškozený dodaný kabel nožního regulátoru, musí být kabel nahrazen výrobcem, autorizovaným servisem nebo podobně kvalifikovanou osobou.
20. Toto zařízení nemohou používat děti od 8 let a osoby s omezenými fyzickými, smyslovými nebo duševními schopnostmi či nedostatkem zkušeností a znalostí, pokud nejsou při používání přístroje pod dohledem nebo poučeny o bezpečném použití zařízení a nejsou si vědomy možných nebezpečí. Přístroj nesmí být ponechán bez dozoru dětem na hraní.
21. Čištění a údržbu by neměly provádět děti bez dozoru.
22. Návod k použití uschovejte na vhodném místě v blízkosti přístroje a budete-li předávat tento přístroj další osobě, předejte jí i tento návod k použití.

TENTO NÁVOD K POUŽITÍ PEČLIVĚ USCHOVEJTE

Tento šicí stroj je určen výlučně k použití v domácnostech.

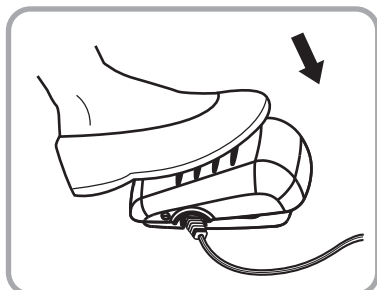
Připojení šicího stroje ke zdroji elektrického napětí


Pozor:

Nepoužíváte-li šicí stroj, odpojte napájecí šňůru.

Pozor:

Máte-li sebemenší pochybnosti týkající se připojení šicího stroje ke zdroji elektrického napětí, obraťte se na kvalifikovaného elektrikáře. Nepoužíváte-li napájecí zdroj, vytáhněte zástrčku kabelu ze zásuvky. Šicí stroj musí být používán spolu s ELEKTRONICKÝM nožním regulátorem FC-2902B (napájení 220-240 V).



Připojte šicí stroj ke zdroji elektrického napájení dle obrázku.

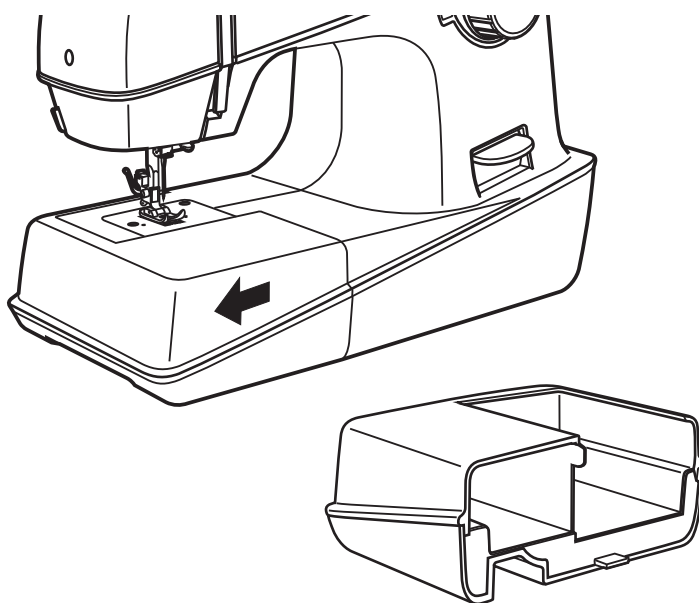
Osvětlení

Stiskem vypínače Zapnuto/ Vypnuto (20), uvedete šicí stroj do provozu a zároveň rozsvítíte lampičku (poloha "I").

Nožní regulátor

Nožní regulátor (r) slouží k regulaci rychlosti šicího stroje.

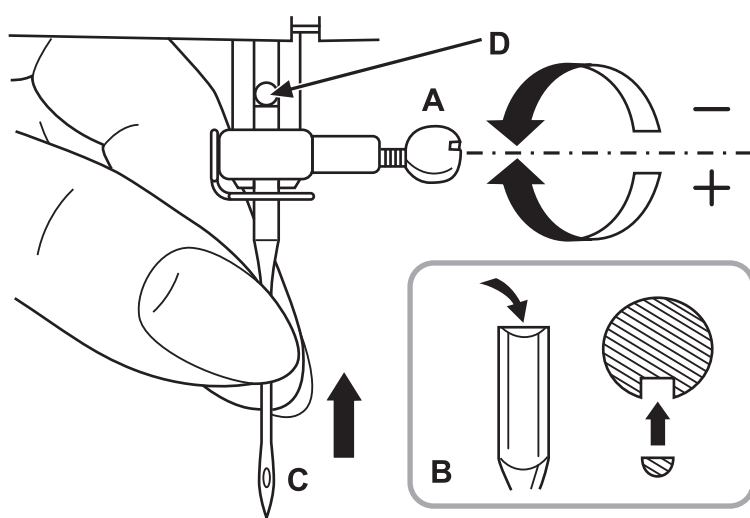
Montáž vysouvací pracovní plochy



Přidržujte vysouvací pracovní plochu (9) vodorovně a zatlačte na ni ve směru šipky.

Vnitřek vysouvací pracovní plochy lze použít jako krabičku na příslušenství.

Nasazení jehly



Upozornění:

Vypínač Zapnuto / Vypnuto (20) dejte do polohy „0“ - Vypnuto.

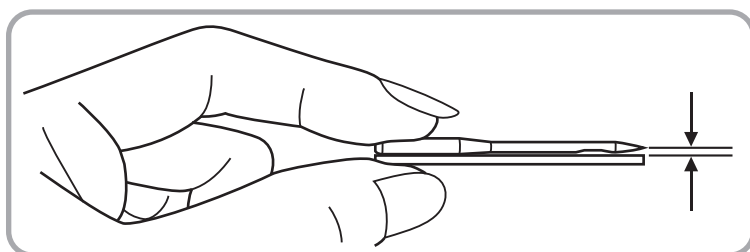
Jehlu pravidelně vyměňujte, zvláště projevuje-li známky opotřebení a působí-li problémy.

Nasadte jehlu podle pokynů vyobrazených vedle.

A. Uvolněte upevňovací šroub jehly a po nasazení nové jehly jej opět utáhněte.

B. Plochá strana nejsilnější části jehly musí být otočena směrem dozadu.

C/D. Jehlu zastrčte co nejdále.

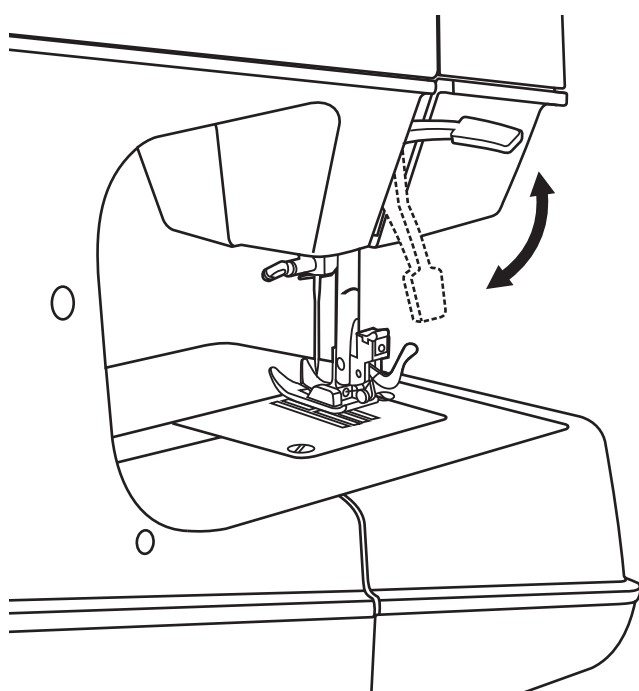


Používejte pouze nepoškozené jehly

Problém se může vyskytnout, jestliže je jehla:

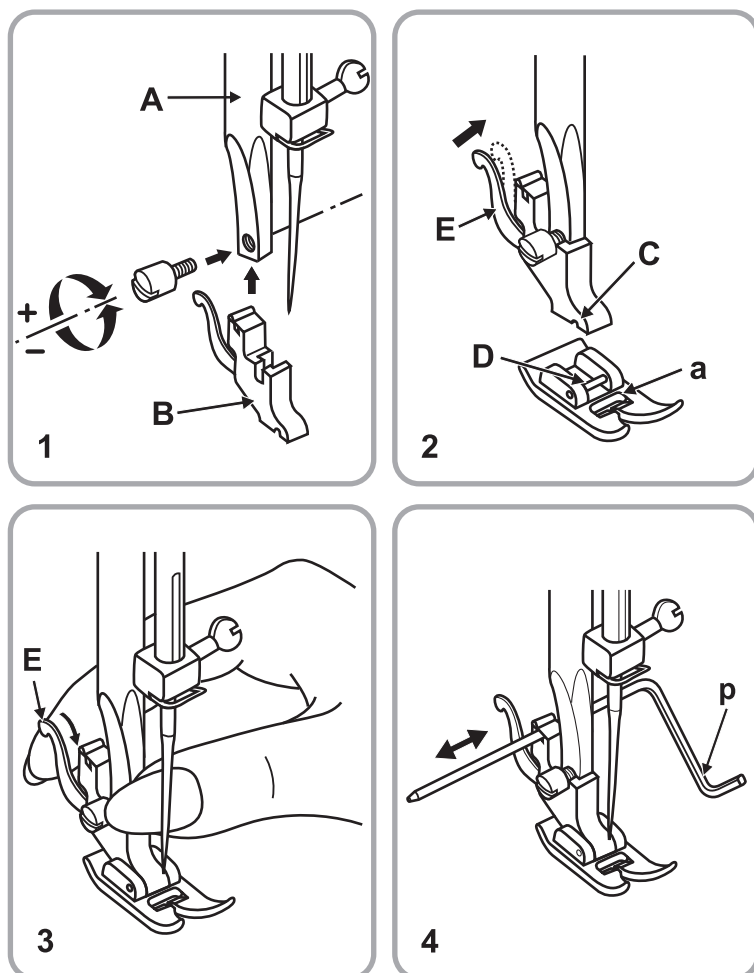
- ohnutá
- tupá
- má-li ulomenou špičku

Dvupolohová zdvihadí páčka přítlačné patky



Při šití velmi silných látek je možné zvětšit prostor pod přítlačnou patkou povytažením dvupolohové páčky přítlačné patky (18). (šipka)

Upevnění držáku přítlačné patky

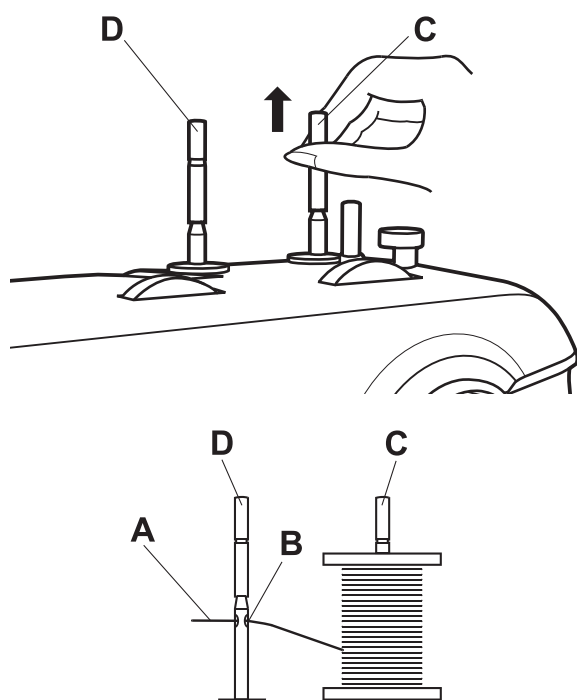


Upozornění:

Před prováděním popsaných operací dejte vypínač Zapnuto/ Vypnuto (20) do polohy „O“ - Vypnuto.

- 1. Upevnění držáku přítlačné patky**
Zdvihněte dřív (A) přítlačné patky (18). Upevněte držák přítlačné patky (B) tak, jak je uvedeno na obrázku.
- 2. Upevnění přítlačné patky**
Sklopte držák přítlačné patky (B) tak, aby vykrojení (C) bylo přímo nad osou (D). Sklopte dřív přítlačné patky (A), přítlačná patka (a) zapadne na své místo.
- 3. Demontáž přítlačné patky**
Zdvihněte přítlačnou patku. Zatlačte páčku (E) směrem uvedeným na šípce a přítlačná patka se uvolní.
- 4. Upevnění vedení podle okrajů a k prošívání (p)**
Nasadte vedení podle okrajů a k prošívání (p) do drážky, viz obr. Nastavte jej pečlivě podle potřeby na šití lemů, sámků attend.

Nastavení kolíků na cívku s nití

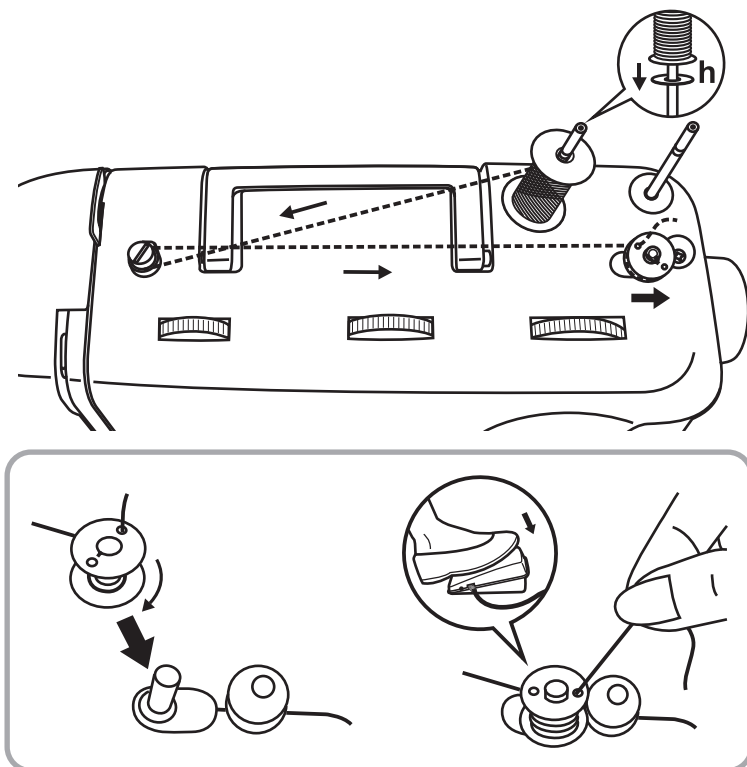


Kolíky na cívku s nití (C, D) se používají k uložení cívky s nití během přivádění niti k šicímu stroji. Pro použití vytáhněte kolíky na cívku s nití nahoru. K uložení stiskněte dolů.

Poznámka:

Pokud používáte nit, která má tendenci navíjet se kolem kolíku na cívku s nití, nasadte nit na kolík na cívku s nití (C) a podávejte horní nit (A) přes očko (B) kolíku na cívku s nití (D), viz obr. Očko (B) by mělo ukazovat ve směru cívky s nití.

Navléknutí horní nitě



Filcový polštářek (h) nasadíte na levý kolík (15). Pak na něj nasuňte cívku s nití (m).

Nit z cívky přetáhněte přes vodítko nitě (2) k prázdné cívce.

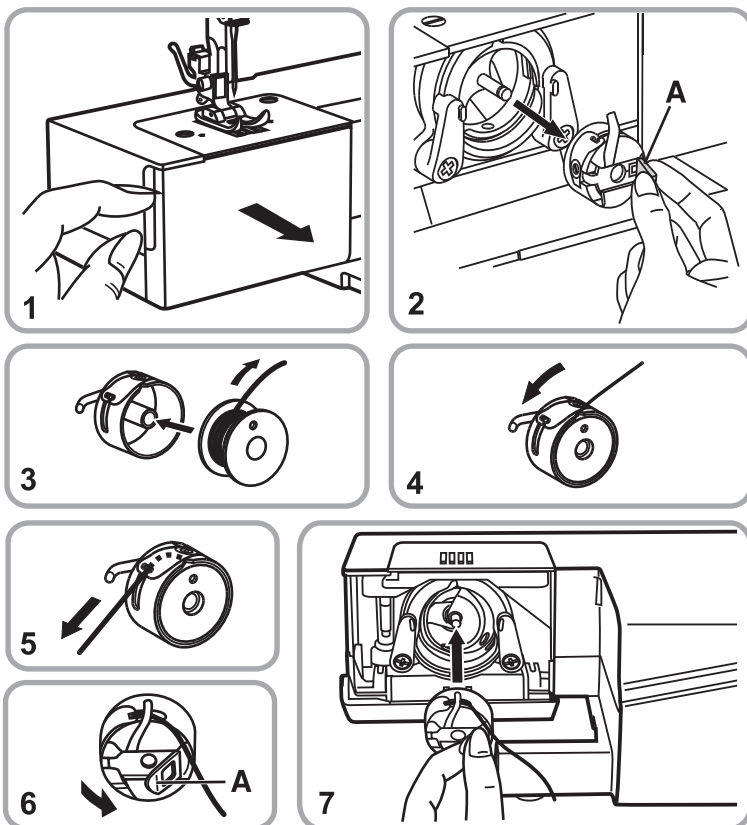
Protáhněte nit skrze otvor prázdné cívky (g) zevnitř ven. Cívku nastrčte na navíječku (14) a pak ji stiskněte doprava do polohy vinutí.

Přidržeťte konec nitě. Stiskněte nožní regulátor (r). Po několika otáčkách regulátor uvolněte. Nit uvolněte a odstříhnete co nejbližší při cívce. Znovu stiskněte nožní regulátor (r). Jakmile je cívka plná, otáčí se pomaleji. Uvolněte regulátor (r). Cívku zatlačte zpět do pozice šití a odstraňte.

Poznámka:

V případě, že je navíječka (14) v poloze navíjení, šicí operace se automaticky přeruší. K šití stiskněte navíječku (14) vlevo (šicí poloha).

Založení člunku



Upozornění:

Přepněte hlavní vypínač (20) do polohy „O“.

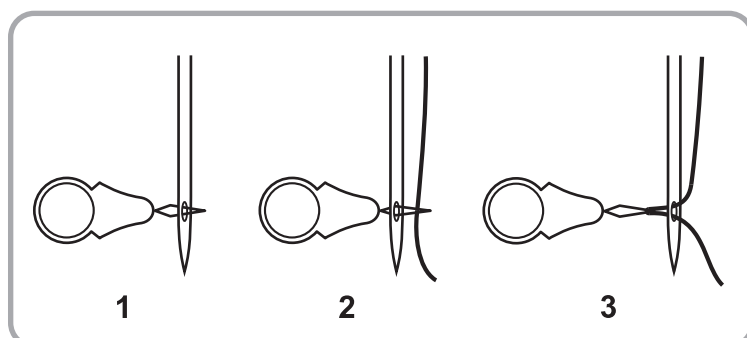
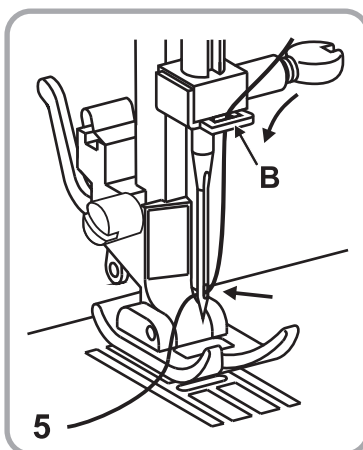
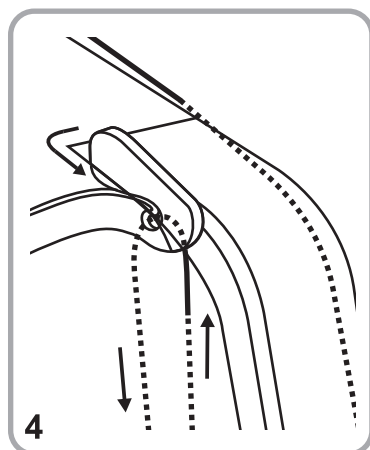
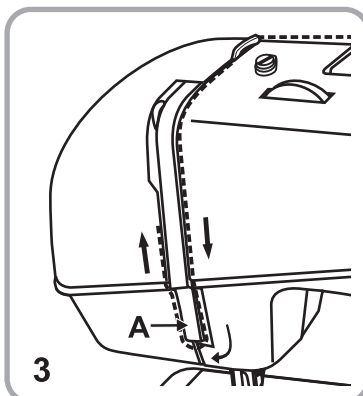
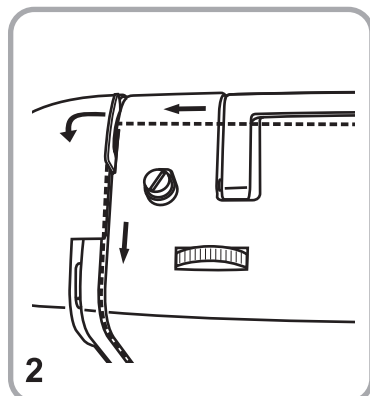
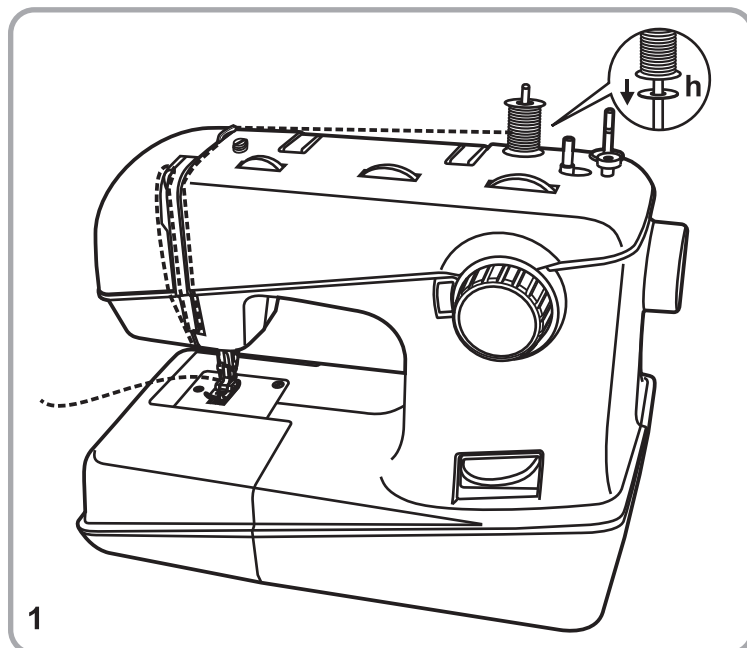
Při zakládání nebo vyjímání cívka (g) musí být jehla zcela zdvižena.

1. Otevřete kloubový kryt.
2. Vytáhněte zoubek pouzdra cívky a (A) a vyjměte pouzdro cívky.
3. Jednou rukou přidržíte pouzdro na člunek.
4. Vložte člunek tak (3), aby se niť odvíjela ve směru otáčení hodinových ručiček (viz šipka). (4)
5. Provlékněte niť pod pružinou napínání.
6. Přidržíte pouzdro na cívku ukazovákem a palcem na páčce na pouzdro na cívku (A).
7. Vložte jej do člunku.

Poznámka:

Vytažení spodní nitě je popsáno na stránce 14.

Navléknutí horní niti

**Pozor:**

Hlavní spínač (20) nastavte na „O“! Nastavte výšku tyčky přítlačné patky nadzvednutím 2 stupňové páčky přítlačné patky (18), páčku niti (1) dejte otočením ručního kolečka (21) ve směru hodinových ručiček do nejvyšší polohy. Při navléknutí sledujte šipky a čísla na šicím stroji.

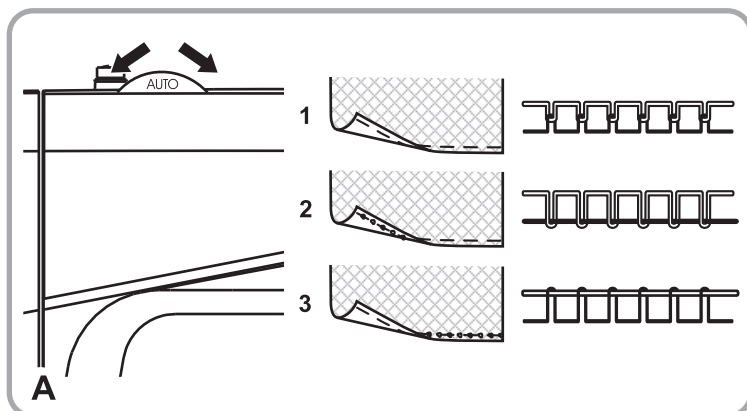
1. Filcový polštářek (h) nasadíte na levý kolík (15). Pak na něj nasuňte cívku s nití (m).
2. Horní nit vedíte přes vedení horní niti (16) zprava doleva, pak založte dopředu do pravé drážky a vedíte dolů.
3. Vedíte doleva pod vodící lištou (A) a potom znovu nahoru.
4. Nit tahejte zprava doleva přes páčku niti (1) a dolů.
5. Nit tahejte nejprve za velké, kovové vedení niti (B) a následně uchem jehly. Jehlu navlékejte vždy zepředu.

Navlékačka nití

Navlékačku nití (f) můžete použít jako pomůcku při navlékání nití.

1. Navlékačku nití zastrčte zezadu dopředu do oka jehly.
2. Horní nit vedíte skrz smyčku drátu navlékačky nití.
3. Navlékačku nití s nití protáhněte zpět skrz oko jehly.

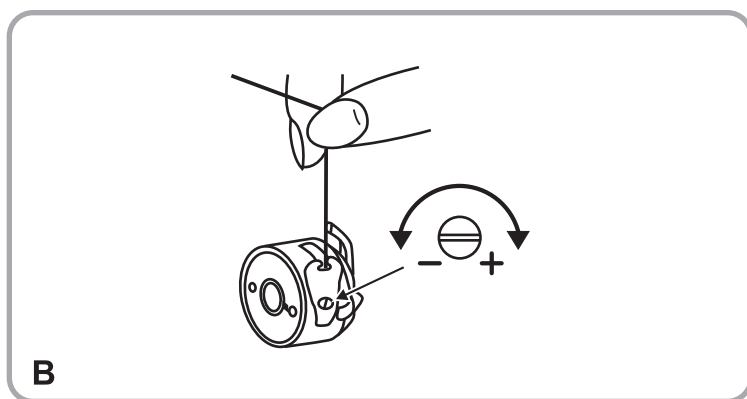
Napnutí nitě



Napnutí svrchní nitě (A)

Normální nastavení napnutí nitě: "AUTO"
Chcete-li zvětšit napnutí nitě, otočte kolečkem k většímu číslu. Chcete-li napnutí zmenšit, otočte kolečkem k nižšímu číslu.

1. Normální napnutí nitě
2. Svrchní niť není dostatečně napjatá
3. Svrchní niť je příliš napjatá



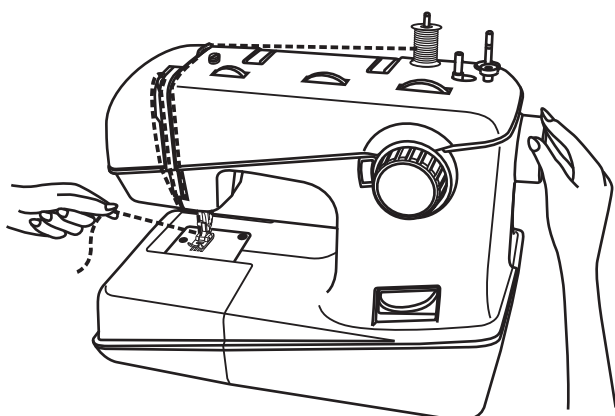
Napnutí spodní nitě (B)

Poznámka:

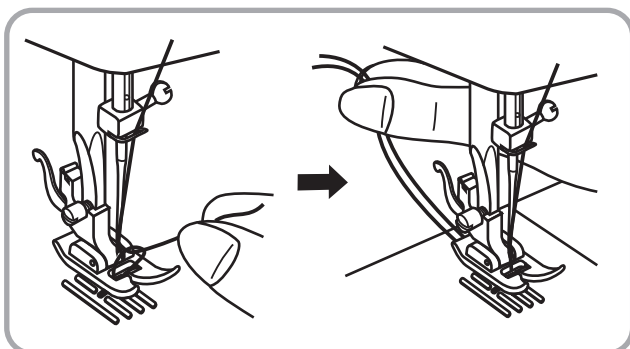
Napnutí spodní nitě bylo správně nastaveno při výrobě, takže není nutná žádná změna.

Chcete-li vyzkoušet napnutí nitě na člunku, vytáhněte pouzdro člunku a člunek a držte jej za niť. Jednou nebo dvakrát nití popotáhněte. Je-li niť správně napjata, odvine se o 5 - 10 cm. Je-li niť napjata příliš, vůbec se neodvine. Oproti tomu je-li napnutí nitě příliš malé, pouzdro člunku poklesne příliš dolů. Chcete-li nastavit napnutí, otočte malým šroubkem umístěným na straně pouzdra člunku.

Vytažení spodní nitě

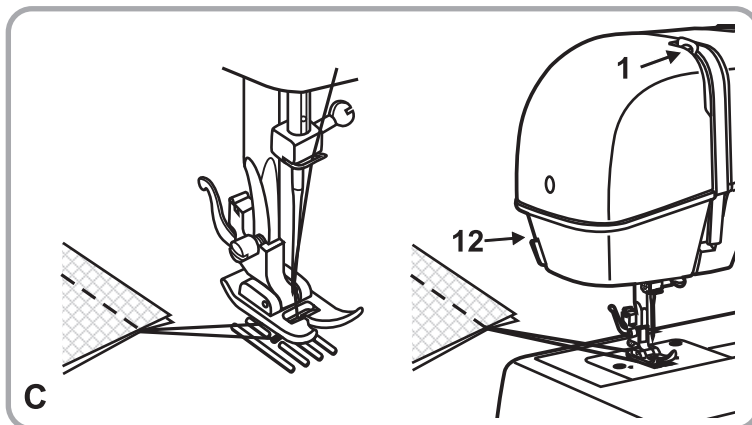
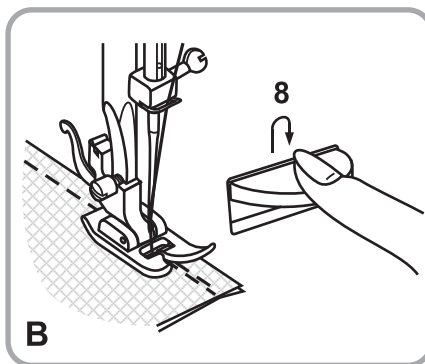
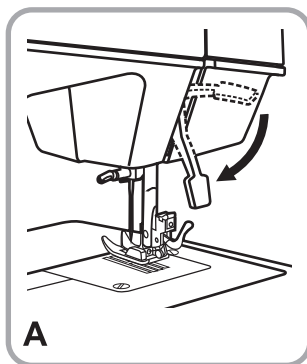


Přidržujte svrchní niť levou rukou
Otáčejte ručním (21) otočným voličem směrem dopředu, dokud nebude jehla zcela v horní poloze.



Zatáhněte za svrchní niť tak, aby se spodní niť povytáhla z otvoru na destičce pro jehlu. Stáhněte obě nitě dozadu pod přítlačnou patkou.

Šití / Užitečné aplikace

**Šití (A)**

Jakmile je šicí stroj správně připraven a nastaven, spusťte přítlačnou patku před začátkem šití tak, že spustíte dvoustupňovou páčku přítlačné patky (18). Poté stiskněte nožní regulátor (r) a začněte šít.

Přišívání (B)

Sešíváte-li dva konce látek, stiskněte páčku zpětného šití. (8) Ušijte několik stehů směrem dozadu. Pusťte páčku a stroj opět začne šít směrem dopředu.

Uvolnění látky (C)

Ruční otočný (21) volič otočte proti směru hodinových ručiček, abyste dali nitovou páčku (1) do nejvyšší polohy. Zvedněte přítlačnou patku a látku tahejte dozadu, abyste ji uvolnili.

Odstřížení nitě (C)

Přidržte oběma rukama nitě za přítlačnou patkou, nasuňte je do zářezu (12) a ruce dejte dolů.

Tabulky jehel a nití používaných pro různé druhy látek

TABULKA ZVOLENÝCH JEHEL, LÁTEK A NITÍ

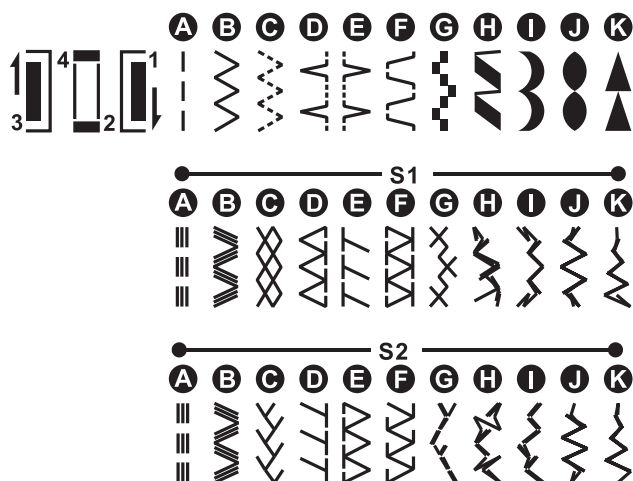
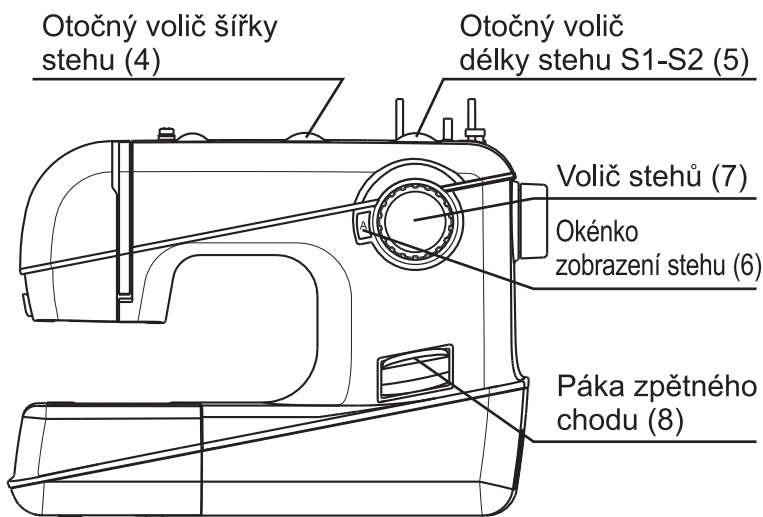
VELIKOST JEHLY	LÁTKY	NITĚ
9-11(65-75)	Lehké látky: Lehká bavlna, závoje, kepr, mušelín, bavlněné úplety, žerzej, tkaný polyester, látky na halenky nebo košile.	Bavlněná nit, hedvábná nit, nylonová nit nebo syntetická nit.
12(80)	Středně těžké látky: Středně těžká bavlna, satén, úplet se dvěma oky, lehké vlněné úplety.	Běžně prodávané nitě jsou vhodné pro všechny druhy látek a velikosti jehel. Používejte syntetickou nit pro syntetické látky a bavlněnou nit pro látky z přírodních vláken. Přesvědčete se, že máte stejnou nit dole i v cívce.
14(90)	Středně těžké až těžké látky: Těžká bavlna, vlněné úplety, tlusté úplety, ratiné, denim, manšestr.	
16(100)	Těžké látky: stramín, tlusté úplety, prošívání látky, denim, potahové látky (lehké až středně těžké).	
18(110)	Těžké látky: Látky na kabáty, látky na venkovní oblečení, některé kůže a vinyly.	Silná nit, nit na džínovinu. (Zvyšte napětí nitě - vyšší čísla).

DŮLEŽITÉ UPOZORNĚNÍ: Přesvědčte se, zda velikost jehly odpovídá tloušťce látky.

Pozor dvojité jehla:

- Dvojitá jehla může být použita pro užitkové nebo okrasné stehy.
- Při použití dvojité jehly by neměla širší stehů (4) překračovat "2.5".
- Evropské velikosti jehel jsou označovány čísly 65, 70, 80 atd., americké a japonské velikosti jehel čísla 9, 11, 12, attend.
- Vyměňujte jehly pravidelně nebo jakmile jeví první známky opotřebení: vynechané stehy nebo trhání nitě.

Volba stehů



Rovný steh: otočte volič stehů (7) do polohy, až se v okénku (6) objeví písmeno "A". Nastavte polohu jehly zleva do středu otáčením voliče šířky stehu (4). Nastavte délku stehu pomocí voliče délky stehů (5).

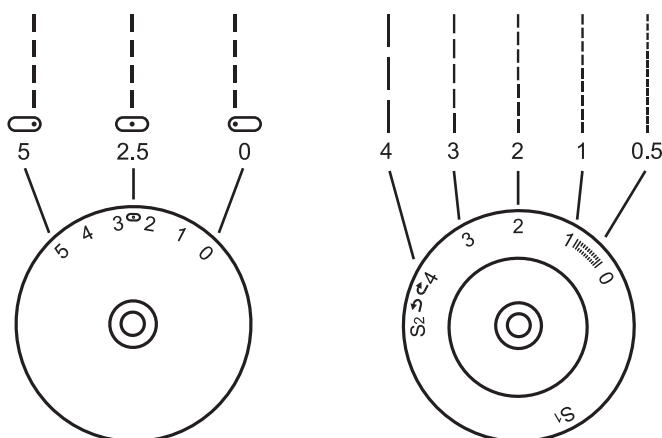
Klíkatý steh: otáčejte volič stehů (7), dokud se neobjeví v okénku (6) písmeno "B". Délku a šířku stehu nastavte v závislosti na použité látce.

Pro volbu dalších **stehů z první řady** otočte voličem (7) tak, dokud se v okénku (6) neobjeví požadované písmeno. Délku a šířku stehu nastavte podle potřeby. Abyste dosáhli optimálního výsledku u vyšívacích stehů z programu G-K, nastavte délku stehu mezi "0,3" a "0,5".

Pro výběr **stehů z druhé řady** otočte voličem délky stehu (5) do polohy "S1", pro **stehy z třetí řady** otočte voličem (5) do polohy "S2" a voličem stehů (7), dokud se v okénku (6) neobjeví požadované písmeno. Šířku stehu nastavte podle potřeby.

Šití rovným stehem a poloha jehly

Otočný volič šířky stehu (4) Otočný volič délky stehu (5)



Otáčejte volič stehů (7) do polohy "A" (Rovný steh).

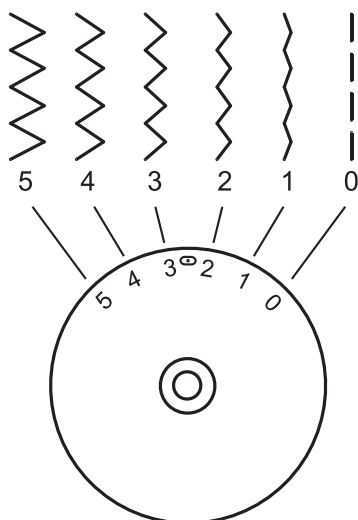
Dodržujte následující pravidlo: Čím je látka těžší, tím by měla být jehla větší a steh delší.

Volba pozice jehly se provádí zleva doprava, nastavením voliče širě stehů na "0" až "5".

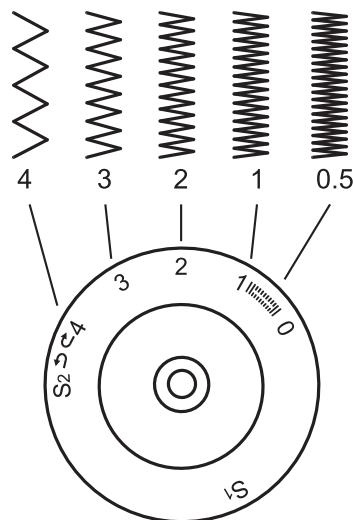


Šití klikatým stehem

Otočný volič šířky stehu (4)



Otočný volič délky stehu (5)



Otáčejte volič stehů (7) do polohy "B".

Funkce voliče šířky stehu (4) při šití
Maximální šířka klikatého stehu je "5". Tato šířka může být snižována nebo zvyšována otáčením kolečka od "0" do "5".

Funkce voliče délky stehu (5) při šití
Hustota stehů se zvyšuje nastavením kolečka délky stehů v blízkosti polohy "0". Pro ideální klikatý steh by délka stehu neměla přesahovat "2,5".

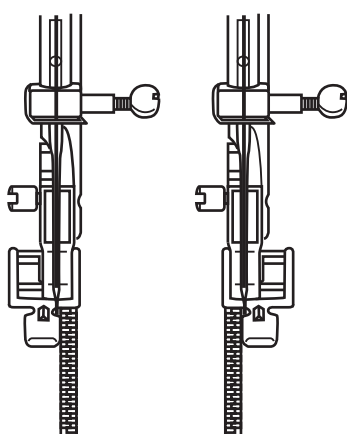
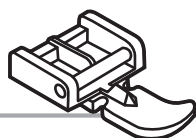
Osnovní steh

Nachází-li se volič délky stehu mezi "0"- "1", stehy jsou velmi husté a výsledkem je tzv. Osnovní steh. Toto nastavení je používané pro obšívání knoflíkových dírek a dekorativní stehy.

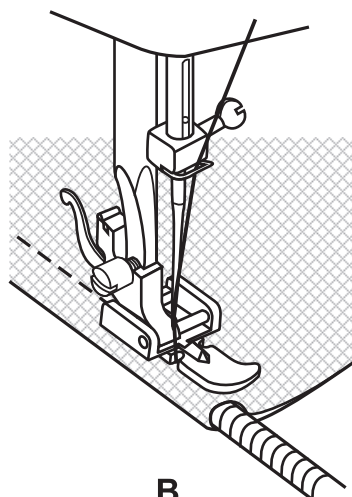
Jemné látky

Je-li látka velmi jemná, podložte pod látku tenký list papíru.

Patka na šití zipů



A



B

Steh	Šířky stehu	Délky stehu
A	2,5	1~4

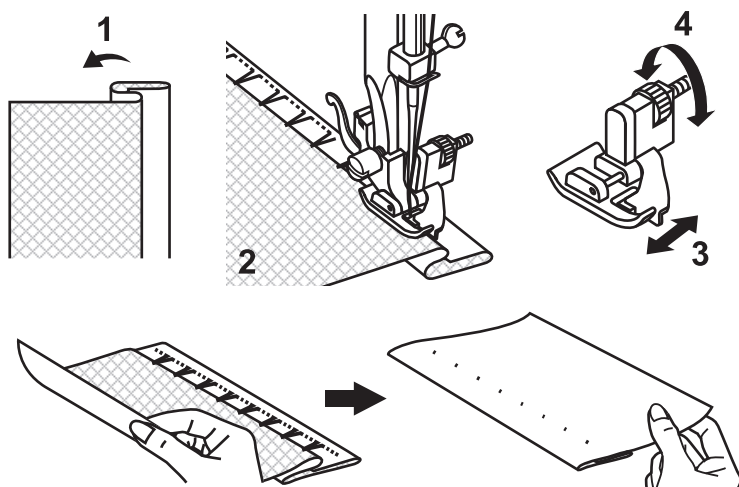
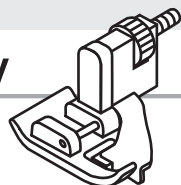
Patka na šití zipů (b) může být vložena buď nalevo nebo napravo podle strany patky, na které budete šít. (A)

Pro šití za poutkem uzávěru vložte jehlu na látku, zdvihněte přítlačnou patku a zatlačte poutko za přítlačnou patku. Sklopte patku a pokračujte v šití.

Takto je také možné všívat šňůry (B).

Nastavte volič délky stehu (5) mezi "1" až "4" podle síly látky.

Patka na šití skryté záložky



Steh	Šířky stehu	Délky stehu
D	1~2	3~4

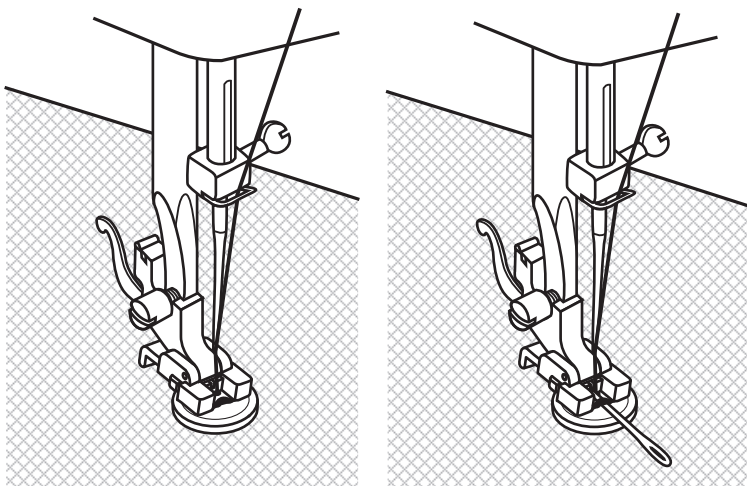
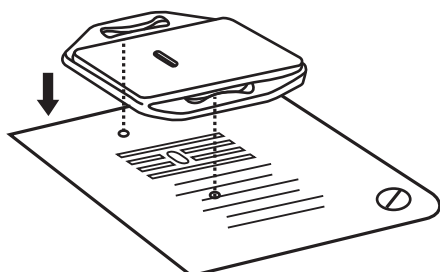
Určený pro záložky, závěsy, kalhoty, sukně atd.

... Skrytý lem/ prádlový steh pro pevné látky.

1. Přehněte látku tak, jak je znázorněné na schématu, aby rub látky byl nahoře.
2. Vsuňte látku pod přítlačnou patku. Otočte otočným voličem směrem dopředu, až se bude jehla nacházet v levé krajní poloze. Jehla by měla procházet pouze krajem přehnuté látky. Není-li tomu tak, upravte šířku látky.
- 3/4. Položte vodítko (3) na přehnutou látku otočením voliče. (4)

Šijte pomalu a látku vedte velmi opatrně, aby se její poloha vzhledem k vodítku neměnila.

Patka na přišívání knoflíků



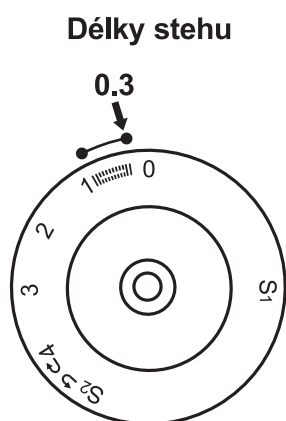
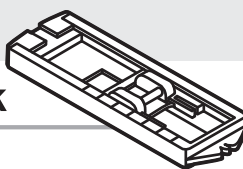
Steh	Šířky stehu	Délky stehu
B	0~5	0

Nasaděte vyšívací a stehovací destičku (o).

Vložte textilii pod patku. Položte knoflík na označené místo a sklopte patku. Otočte voličem stehů do polohy "0" a udělejte několik stehů na zkušku v levém otvoru. Zvolte šířku klikatého stehu (většinou 3-4). Otočte ručním otočným voličem (21), abyste viděli, zda jehla také přesně prochází pravým otvorem (šířku stehu ještě upravte podle druhu knoflíku). Přišívejte knoflík. Otočte poté voličem druhu stehů do polohy "0" a proveďte několik ukončovacích stehů.

Je-li zapotřebí poutko, vložte na knoflík jehlu na štepování a šijte. U knoflíků se čtyřmi dírkami přišijte napřed obě přední dírky, přisuňte šití dopředu a potom přišijte obě zadní dírky, jak je uvedeno.

Patka na šití knoflíkových dírek



Steh	Šířky stehu	Délky stehu
	5	0,3~1

Příprava:

Sundejte patku pro klikatý steh a nasadte patku pro obšívání knoflíkových dírek (d). Volič délky stehů nastavte mezi "0,3" a "1". Hustota stehů závisí na síle látky.

Poznámka: Vždy obšijte jednu knoflíkovou díрку na zkoušku.

Příprava látky:

Změřte průměr knoflíku a přidejte 0,3 cm na zesílení. Je-li knoflík velmi silný, připočtete ke změřenému průměru dostatečnou délku. Označte polohu a délku knoflíkové dířky na látce. Zvedněte jehlu do nejvyšší polohy.

Látku položte tak, aby jehla byla na vzdálenější značce od Vás.

Přitáhněte patku na šití knoflíkových dírek co nejvíce směrem k sobě.

Sklopte patku.

A. Otočte volič stehů (7) do polohy "1". Šijte mírnou rychlostí, až se dostanete ke konečné značce. Zvedněte jehlu do nejvyšší polohy.

B. Otočte volič stehů (7) do polohy "2" a ušijte 5 - 6 zpevňujících stehů. Zvedněte jehlu do nejvyšší polohy.

C. Otočte volič stehů (7) do polohy "3" a obšijte levou stranu knoflíkové dířky až k nejvzdálenější značce od Vás. Zvedněte jehlu do nejvyšší polohy.

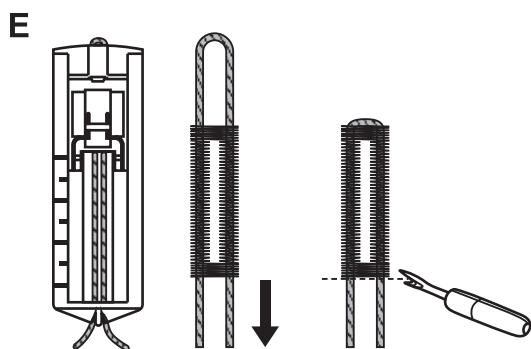
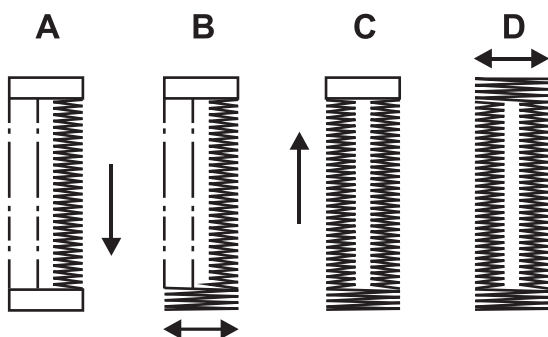
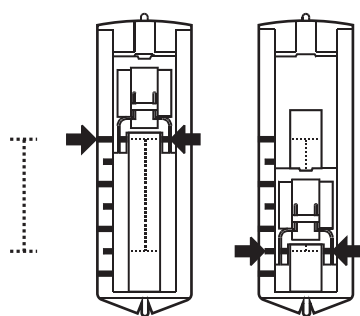
D. Otočte volič stehů (7) do polohy "4" a ušijte několik zpevňujících stehů. Zvedněte jehlu do nejvyšší polohy.

Zvedněte patku. Vyndejte látku zpod patky.

Protáhněte svrchní niť rubem látky a svrchní a spodní niť svažte dohromady. Prořízněte prostředek knoflíkové dířky nožem na knoflíkové dířky. Dávejte pozor, abyste neprořízli stahy na jedné nebo druhé straně dířky.

Několik rad:

- Abyste dosáhli co nejlepšího výsledku, zmenšete napnutí svrchní nitě (3).
- Pro jemné a pružné látky použijte zesilující materiál, jako je rouno nebo příze.
- Pro pružné látky a pro úplety doporučujeme použít tenkou šňůrku. Klikatý steh musí tuto šňůrku překrývat (E).



Overlockové stehy



Steh	Šířky stehu	Délky stehu
E, F	3~5	S1, S2

Poznámka:

Použijte novou jehlu nebo jehlu s kuličkovým hrotem!

Používá se pro švy, obnitkovávání okrajů látky a viditelné lemy.

Obnitkovací (overlockový) steh: (A)

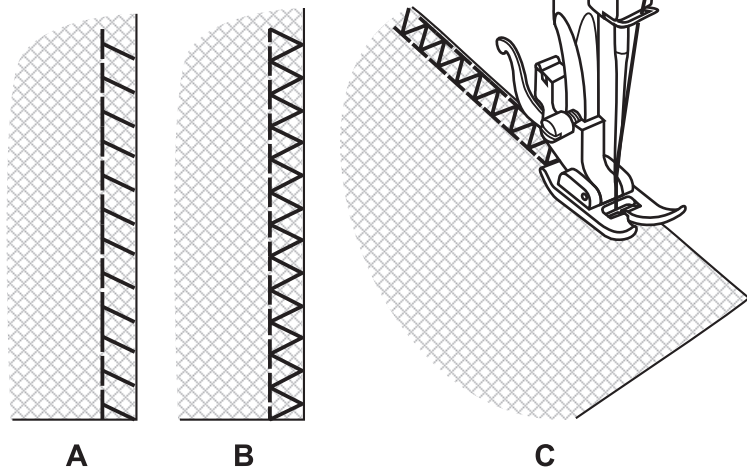
Pro tkaniny s jemnými oky, úpletoviny, límce, lemy.

Standardní (overlockový) obnitkovací steh: (B)

Pro tkaniny s jemnými oky, úpletové látky, límce, lemy.

Dvojitý (overlockový) obnitkovací steh: (C)

Pro jemné úpletoviny, ručně pletené části, švy.



Všechny overlockové stehy lze použít pro současné prošívání a obnitkovávání okrajů látek. V závislosti na požadovaném efektu můžete přímo obnitkovávat ustřižený okraj nebo prošívát látku v jeho úrovni.

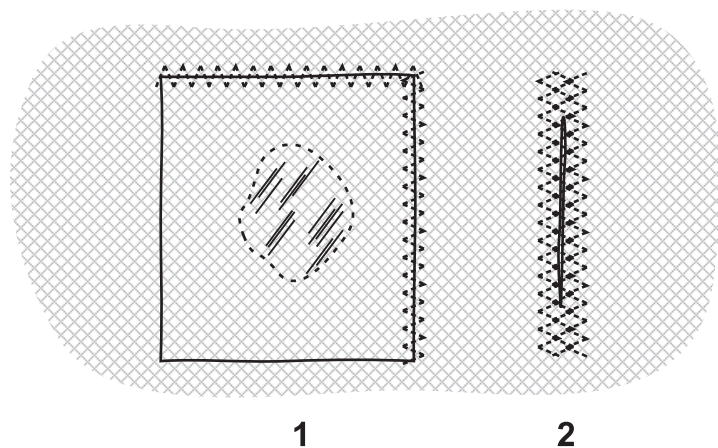
Klikatý steh na tři etapy



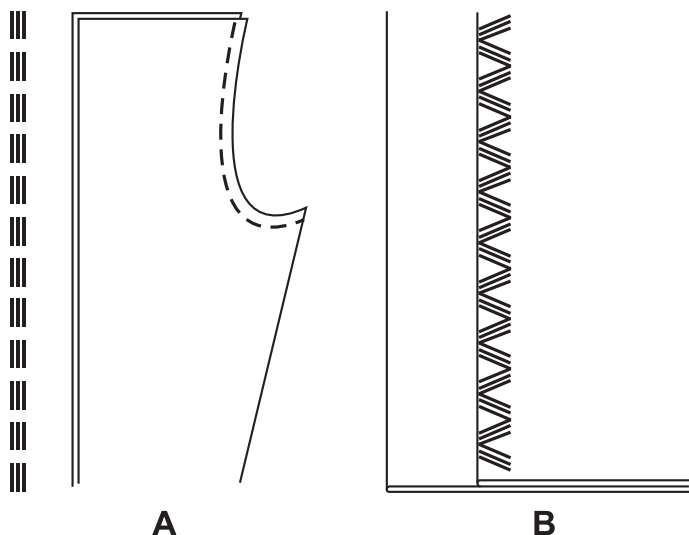
Steh	Šířky stehu	Délky stehu
C	3~5	1~2

Používá se na krajky a pružné části, k záplatování, spravování trhlin a zesilování okrajů.

1. Položte kousek tkaniny na poškozenou látku.
2. Pro spravování roztržené látky doporučujeme na rub umístit kus látky (kvůli zesílení). Šijte nejprve uprostřed a poté po obou stranách. Podle typu látky a jejího poškození ušijte 3 až 5 stehů.



Pružný steh



Steh	Šířky stehu	Délky stehu
A	2,5	S1, S2

Rovný trojitý steh: (A)

Používá se na velmi pevné švy.

Stroj bude šít dva stehy dopředu a jeden dozadu, což umožňuje získat trojitě zesílení švu.

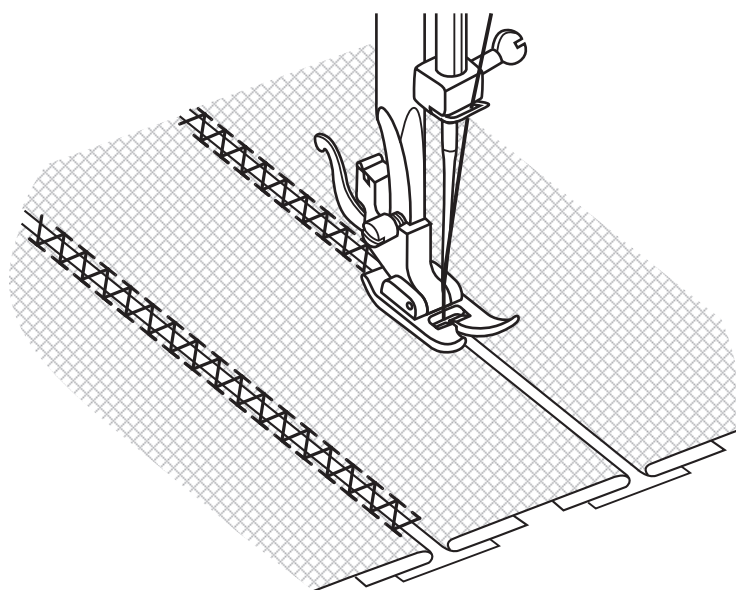
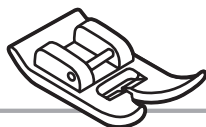
Steh	Šířky stehu	Délky stehu
B	3~5	S1, S2

Trojité klikatý steh: (B)

Používá se na velmi pevné švy, na ozdobné švy a záložky.

Trojité klikatý steh se používá na odolné látky, jako je například džínovina, manšestr attend.

Patchwork



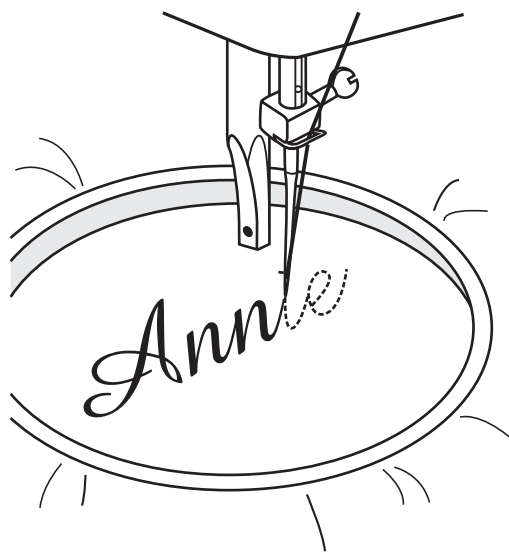
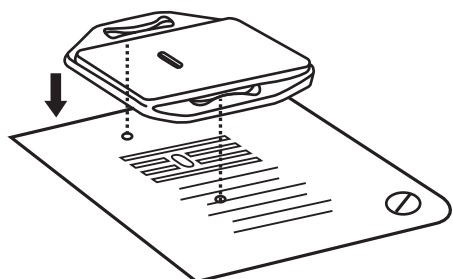
Steh	Šířky stehu	Délky stehu
F	3~5	S1

Tyto stehy jsou určeny k sešití dvou kusů látky, přičemž mezi oběma okraji zůstane malá mezera.

1. Ohněte kraje látek, abyste vytvořili lem, a sestehujte kraje na kus jemného papíru. Ponechejte mezi oběma částmi malou mezeru.
2. Šijte podél okraje látky, přičemž na začátku švu odtahujte obě nitě na stranu.
3. Na šití používejte silnější nitě než obvykle.
4. Po ušití odstraňte stehy a papír. Svažte nitě (začátek a konec švu) na rubu, aby se nemohly párat.

Monogramy a výšivky prováděné s vyšivacím rámečkem*

* Vyšivací rámeček není obsahem příslušenství dodávaného se šicím strojem.



Steh	Šířky stehu	Délky stehu
B	1~5	0

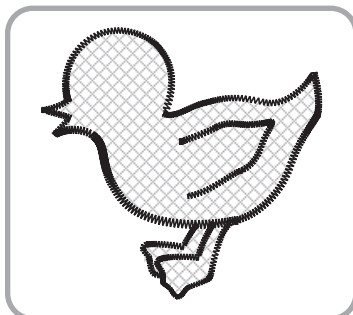
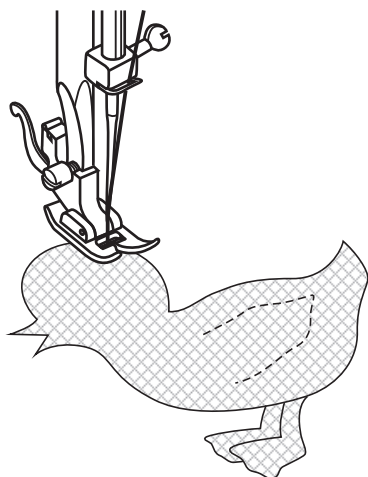
Nasadte vyšivací a stehovací destičku

1. Odstraňte přítlačnou patku a držák patky.
2. Nasadte vyšivací a stehovací destičku.
3. Než začnete šít, spusťte páčku přítlačné patky dolů.
4. Nastavte šířku klikatého stehu podle velikosti monogramu nebo motivu výšivky.

Příprava před zhotovením monogramu nebo výšivky*

1. Nakreslete monogram nebo motiv na líc látky.
2. Vložte látku do vyšivacího rámečku a co nejpevněji ji napněte.
3. Vložte látku pod jehlu. Sklopte dřív přítlačné patky (18) do nejnižší polohy.
4. Otočením otočného voliče (21) směrem k sobě protáhněte nit z cívky látkou a znovu ji vytáhněte na jejím líci. Udělejte několik stehů na uchycení.
5. Držte vyšivací rámeček pevně palci a ukazováčky obou rukou.
6. Koordinujte rychlost šití a pohyb vyšivacího rámečku.

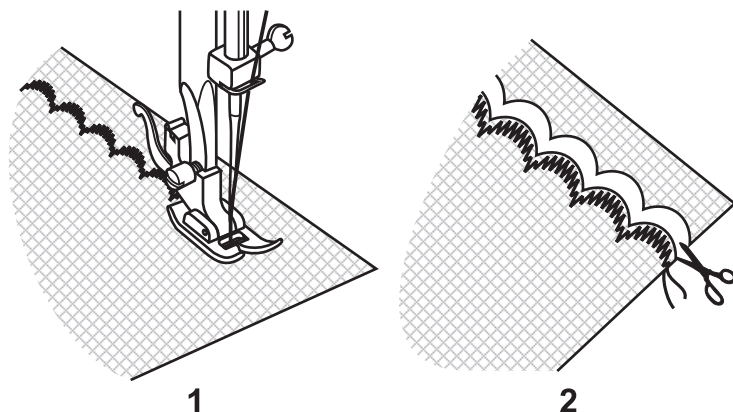
Aplikace



Steh	Šířky stehu	Délky stehu
B	3~5	0,5~1

1. Vystříhnete aplikaci a přistehujete ji na oblečení.
2. Šijte pomalu, těsně u vnějšího okraje aplikace.
3. Odstrihnete opatrně veškerou přečnávající látku tak, abyste neustříhli žádný z hotových stehů.
4. Odpárejte nastehování.
5. Svažte spodní a horní nit pod látkou tak, aby nedošlo k roztřepení.

Vroubkovací šití

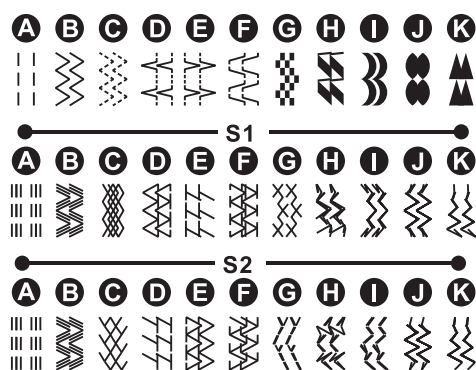
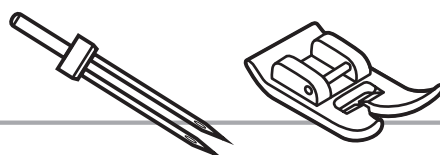


Steh	Šířky stehu	Délky stehu
I	3~5	0,3~0,5

Dekoratívni pevné zakončení látky docílíte pomocí vroubkovaného stehu.

1. Šijte na úrovni linie švu.
2. Textilii odstříhnete těsně podél linie stehu. Dbejte, aby nedošlo k přestřížení šicí nitě.

Šití dvojitou jehlou

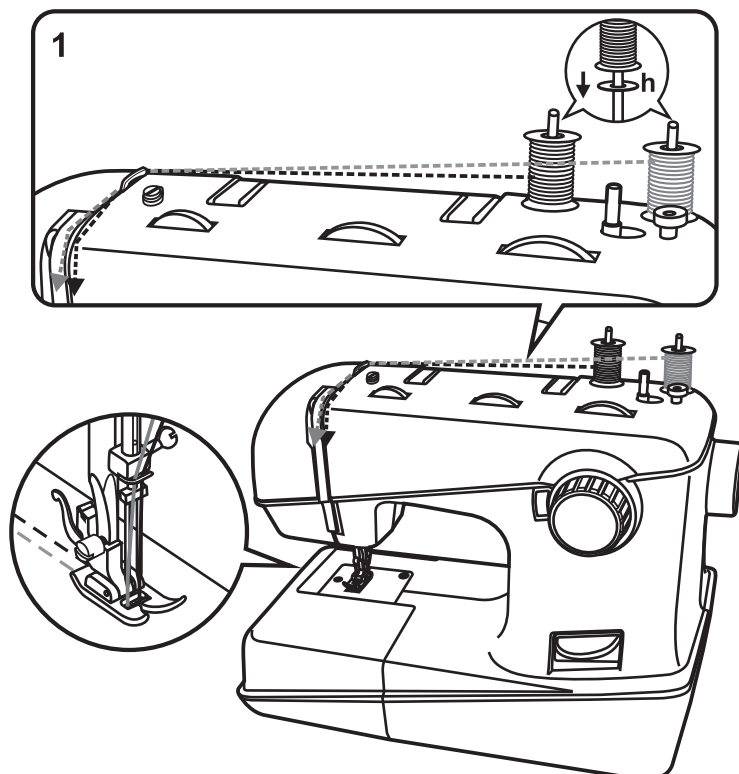


Steh	Šířky stehu	Délky stehu
A	2,5	1~4

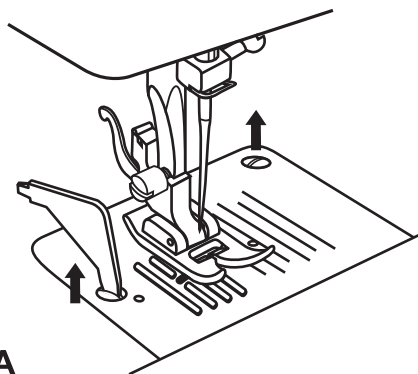
Upozornění:

Při šití s dvojitou jehlou doporučujeme šít pomalu a obezřetně, sníženou rychlostí šití. Jen tak můžete získat na pohled bezvadné stehy. Při šití klikatých stehů dvojitou jehlou by měl být volič šířky stehů (4) nastavený mezi "0" a "3". Je-li šířka stehů vyšší než "3", nepoužívejte k šití dvojitou jehlou. Zkontrolujte, zda jsou obě dvě použité nitě stejné tloušťky. Obě nitě mohou mít přitom stejnou nebo rozdílnou barvu.

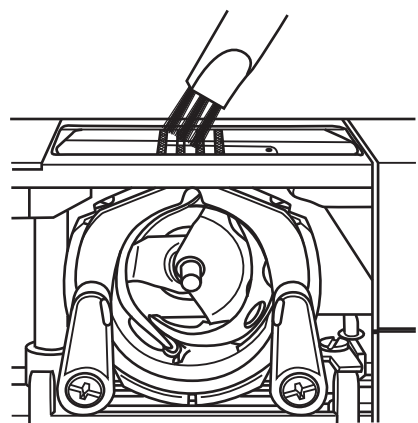
1. Jeden filcový polštářek (h) a cívku s nití (m) nasadíte jako obvykle na levý kolík (15).
2. Druhý filcový polštářek (h) a další cívku s nití (m) nasadíte na pravý kolík (15).
3. Odstraňte jednoduchou jehlu a připevněte stejným způsobem jehlu dvojitou. Plochá strana dráčky jehly musí opět směřovat dozadu.
4. Provléčte nit šicím strojem běžným postupem až k jehle.
5. Oddělte nitě a přesvědčte se, že nit přicházející z pravé cívky je navlečená do pravé jehly a nit přicházející z levé cívky do levé jehly.



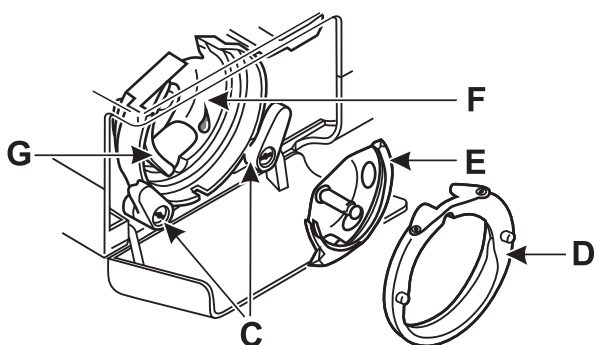
Údržba šicího stroje



A



B



Upozornění:

Izolujte šicí stroj od zdroje elektrického napájení vytažením napájecí šňůry z elektrické zásuvky. Během čištění musí být šicí stroj vždy odpojen od elektrického napájení.

Demontáž propichové desky (A):

Otočte kolem tak, aby se jehla nacházela v nejvyšším bodě. Otevřete kryt vodiče cívky a odšroubujte upevňovací šroub pomocí šroubováku dodaného v krabičce s příslušenstvím.

Čištění podavače (B):

Sejměte pouzdro cívky a kartáčkem vyčistěte důkladně celý prostor.

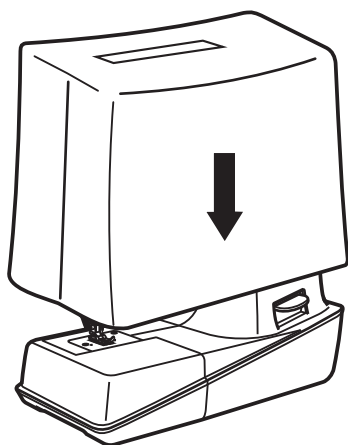
Čištění a mazání háčku (C-G):

Vyjměte pouzdro cívky. Otočte směrem ven oběma přidržujícími západkami (C). Sundejte upevňovací kroužek vodiče cívky (D) a háček (E) a vyčistěte je pomocí měkké a suché tkaniny. Kápněte jednu nebo dvě kapky oleje na šicí stroje do vodiče cívky (F). Otočte kolem tak, aby se vodič háčku (G) nacházel vlevo. Nasadte zpět háček (E) a upevňovací kroužek (C) a zkontrolujte, zda západky drží dobře čepy. Vraťte na místo pouzdro cívky a propichovou destičku.

Důležité:

Prach a zbytky nití by měly být odstraňovány pravidelně. V pravidelných intervalech by měla být i vykonávána celková prohlídka stroje kvalifikovaným technikem.

Skladování

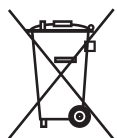


Když šicí stroj není používán, vždy odpojte zástrčku ze zásuvky. Používejte dodávaný obal proti prachu (q). Skladujte na suchém a pro děti nedostupném místě. Pokud šicí stroj není delší dobu používán, třeba jej chránit před prachem, nečistotami nebo vlhkostí.

Odstraňování drobných problémů

Závada	Příčiny	Řešení
Horní nit se trhá.	<ol style="list-style-type: none"> 1. Nit nebyla správně navlečena. 2. Nit je příliš napnutá. 3. Nit je pro danou jehlu příliš silná. 4. Jehla nebyla řádně nasazena. 5. Nit je omotána okolo osy držáku cívky. 6. Jehla je poškozena. 	<ol style="list-style-type: none"> 1. Navlečte nit znovu do stroje a do jehly. 2. Snižte napnutí horní nitě (na menší hodnotu). 3. Použijte větší jehlu. 4. Vyměňte jehlu a znovu ji nasadte (plochou stranu dřívku směrem dozadu). 5. Vyměňte cívku (g) a naviňte na ni nit. 6. Vyměňte jehlu.
Spodní nit se trhá.	<ol style="list-style-type: none"> 1. Pouzdro cívky nebylo řádně nasazeno. 2. Pouzdro cívky není správně navlečeno. 	<ol style="list-style-type: none"> 1. Sejměte pouzdro cívky, znovu jej vraťte na místo a zatáhněte za nit. Nit se musí lehce odvíjet. 2. Zkontrolujte cívku (g) a pouzdro cívky.
Vynechané stehy.	<ol style="list-style-type: none"> 1. Jehla nebyla řádně nasazena. 2. Jehla je zkroucená nebo tupá. 3. Použitá jehla je nesprávné třídy nebo velikosti. 4. Je nasazena nesprávná přitlačná patka. 	<ol style="list-style-type: none"> 1. Vyměňte jehlu a znovu ji nasadte (tak, aby směřovala dřívkem dozadu). 2. Vyměňte jehlu. 3. Zvolte jehlu, která velikostí vyhovuje niti a látce. 4. Zkontrolujte, zda použitá patka odpovídá danému účelu.
Jehla se láme.	<ol style="list-style-type: none"> 1. Jehla je ohnutá nebo tupá. 2. Pouzdro cívky nebylo správně provlečeno. 3. Látka je příliš tlustá/nevhodná velikost jehly. 4. Je nasazena špatná přitlačná patka. 	<ol style="list-style-type: none"> 1. Vyměňte jehlu. 2. Vyměňte jehlu a znovu ji nasadte (tak, aby směřovala dřívkem dozadu). 3. Zvolte jehlu, která velikostí vyhovuje niti a látce. 4. Vyměňte patku.
Při práci se nit zauzluje.	<ol style="list-style-type: none"> 1. Nit není správně navlečená. 2. Pouzdro cívky nebylo správně provlečeno. 3. Nesprávná konfigurace jehla/látka/nit. 4. Nit není správně napnutá. 	<ol style="list-style-type: none"> 1. Navlečte nit správně do šicího stroje. 2. Navlečte cívku předepsaným způsobem. 3. Zvolte jehlu, která velikostí vyhovuje niti a látce. 4. Upravte napnutí nitě.
Při práci vzniká řasení nebo faldy.	<ol style="list-style-type: none"> 1. Jehla je příliš silná pro daný typ látky. 2. Nit je příliš napnutá. 	<ol style="list-style-type: none"> 1. Zvolte slabší jehlu. 2. Upravte napnutí nitě.
Nepravidelné stehy a posun látky.	<ol style="list-style-type: none"> 1. Nit není dostatečně pevná. 2. Pouzdro cívky nebylo správně provlečeno. 3. Při šití jehla tahá za látku. 	<ol style="list-style-type: none"> 1. Použijte kvalitnější nit. 2. Vyměňte pouzdro cívky, znovu ho navlečte a vložte na místo správným způsobem. 3. Netahejte při šití za látku. Stroj posunuje látku sám.
Stroj je příliš hlučný.	<ol style="list-style-type: none"> 1. Stroj musí být pravidelně promazáván. 2. Na háčku nebo na držáku jehly došlo k nahromadění oleje nebo zbytků látek a nití. 3. Mazání bylo provedeno nekvalitním olejem. 4. Jehla je ohnutá nebo tupá. 	<ol style="list-style-type: none"> 1. Promažte stroj podle pokynů. 2. Vycištěte háček a podavač podle pokynů. 3. K promazávání používejte výhradně olej určený pro šicí stroje. 4. Vyměňte jehlu.
Nit se navíjí na kolík cívky s nití.	Druhý kolík cívky s nití nebyl použit.	Postupujte podle pokynů na straně 11 "Nastavení kolíků na cívku s nití".
Šicí stroj je zablokovaný.	Nit je zablokovaná v háčku.	Vyměňte horní nit a pouzdro cívky, silou posunujte kolem střídavě dopředu a dozadu. Odstraňte zbytky nití. Promažte stroj podle pokynů.

Likvidace



- Zařízení s nebezpečnou závadou okamžitě zlikvidujte a ujistěte se že jej již nelze použít.
- Nevyhazujte přístroj v žádném případě do normálního domovního odpadu.
- Na tento produkt se vztahuje evropská směrnice 2012/19/EU.
- Zlikvidujte šicí stroj prostřednictvím zařízení schváleného pro likvidaci odpadu nebo v rámci likvidace komunálního odpadu.
- Dodržujte aktuálně platné předpisy. V případě pochybností se obraťte na svého komunálního likvidátora odpadu.
- Všechny obalové materiály zlikvidujte v souladu s ekologickými normami.

Prosim uchovávejte obal na šicí stroj! Jednak je vhodný pro skladování vašeho šicího stroje a budete jej potřebovat při zaslání šicího stroje do opravy. Nejvíce škod se stává, je-li šicí stroj při transportu špatně zabalený.

Záruka

Na tento přístroj platí záruka 3 roky od dne nákupu. Přístroj byl pečlivě a svědomitě zkontrolován před dodáním.

Uschovejte si svůj účet jako doklad o nákupu.

Prosim, kontaktujte v případě záruky telefonní službu. Teprve poté může být zajištěna bezplatná přeprava zboží.

Záruka se vztahuje pouze na materiálové nebo výrobní vady, ne však na opotřebované díly nebo poškození křehkých dílů, např. přepínače.

Výrobek se používá pouze pro soukromé a nikoliv pro komerční využití.

V případě zneužití nebo nesprávného zacházení nebo násilné modifikace a intervence neautorizovaného servisu, je záruka neplatná. Tato záruka nemá vliv na Vaše zákonná práva.

Číslo servisu

Tento návod nelze brát v úvahu u všech možných použití.

Potřebujete-li více informací nebo radu ohledně potíží nezmiňovaných nebo příliš stručně řešených v tomto návodu kontaktujte prosím servisní podporu na čísle: **+420 548 535 008**

Řádně uschovejte tento manuál a při změně uživatele jej spolu se strojem předejte dále.

Servisní adresa:

Biltex s.r.o.

Gajdošová 38

CZ-615 00 Brno

IAN 100137

Výrobce

Nezapomeňte prosím, že následující adresa není adresa servisu. Nejdříve kontaktujte výše uvedené centrum služeb.

Crown Technics GmbH

Turmstraße 4

D-78467 Konstanz

(CZ) Telefonní číslo na reklamační oddělení:
+420 548 535 008

(HU) Szerviztelefon reklamacio eseten:
+36 1322 1363

(PL) Numer serwisu dla skarg:
+48 501 125 775

(SK) Telefónne číslo na oddelenie reklamácií:
+421 41 509 90 81

Stav informací · Az információ kelte ·
Stan informacj · Stav informácií :
07/2014 · Ident.-No.:072014

021VGJ2004(CZ/HU/PL/SK)

www.sewingguide.de

IAN 100137