

SILVERCREST®



www.lidl-service.com



SEWING MACHINE SNMD 33 A1

(CZ)

ŠÍČÍ STROJ

Návod k obsluze a bezpečnostní pokyny

(HU)

VARRÓGÉP

Kezelési és biztonsági utalások

(PL)

MASZYNA DO SZYCIA

Wskazówki dotyczące obsługi i bezpieczeństwa

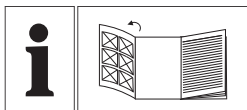
(SK)

ŠIJACÍ STROJ

Pokyny pre obsluhu a bezpečnostné pokyny

IAN 100137

(CZ) (HU)
(PL) (SK)



(CZ)

Než začnete číst, otevřete si stranu s obrázky a seznámte se všemi funkcemi přístroje.

(HU)

Olvasás előtt nyissa meg az ábrát tartalmazó oldalt, és ismerkedjen meg a készülék összes funkciójával.

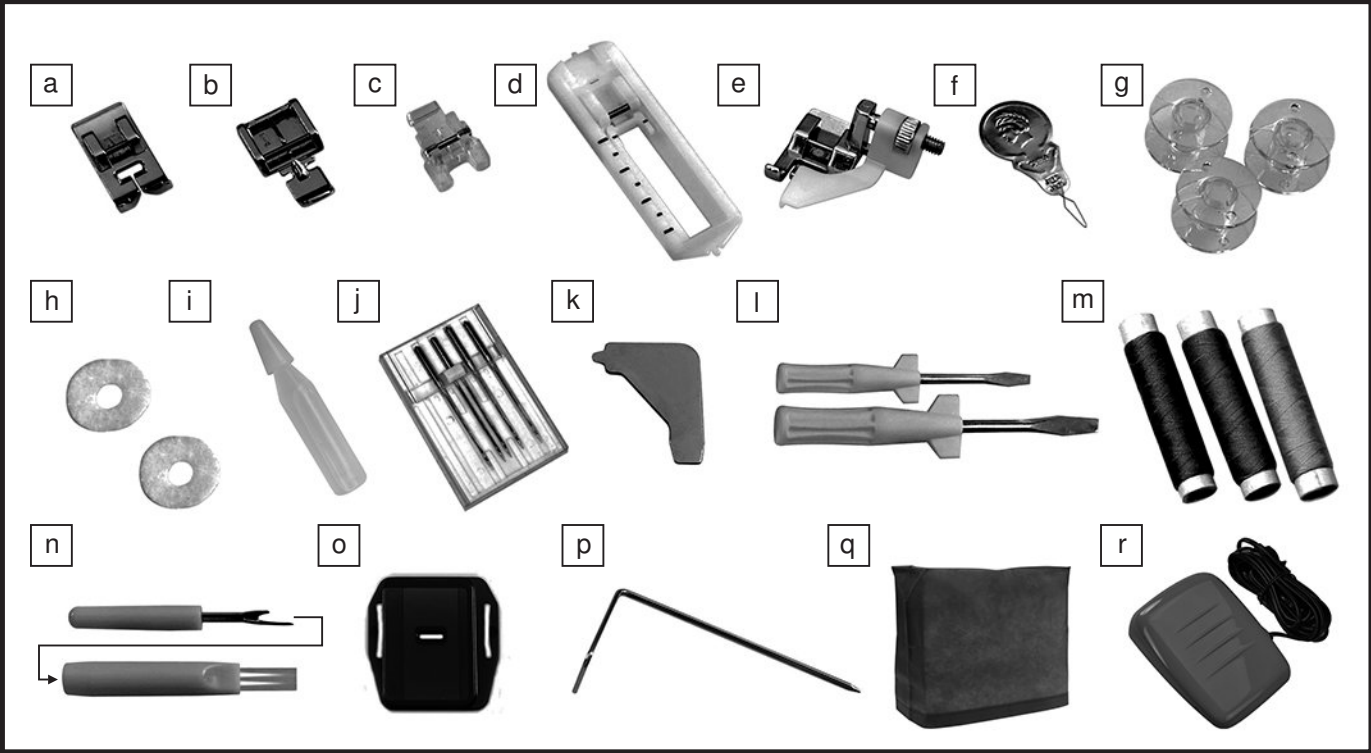
(PL)

Przed przeczytaniem prosimy rozłożyć stronę z ilustracjami, a następnie zapoznać się z wszystkimi funkcjami urządzenia.

(SK)

Pred čítaním si odklopte stranu s obrázkami a potom sa oboznámte so všetkými funkciami prístroja.

CZ	Návod k obsluze a bezpečnostní pokyny	Strana	5
HU	Kezelési és biztonsági utalások	Oldal	27
PL	Wskazówki dotyczące obsługi i bezpieczeństwa	Strona	49
SK	Pokyny pre obsluhu a bezpečnostné pokyny	Strana	71



Úvod

Úvod	Strana	72
Účel použitia	Strana	72
Súčasti šijacieho stroja	Strana	72
Príslušenstvo	Strana	72
Technické údaje	Strana	73

Dôležité bezpečnostné pokyny/Správne použitie	Strana	74
--	---------------	-----------

Príprava

Pripojenie šijacieho stroja k zdroju elektrického napájania	Strana	75
Pracovná plocha a škatuľka s príslušenstvom	Strana	75
Nasadenie ihly	Strana	76
Dvojpolohová zdvíhacia páčka prítlačnej pätky	Strana	76
Upevnenie držiaka prítlačnej pätky	Strana	77
Nastavenie kolíkov na cievku s niťou	Strana	77
Navíjanie spodnej nite	Strana	78
Vloženie cievky	Strana	78
Navliekanie hornej nite	Strana	79
Napnutie nite	Strana	80
Vytiahnutie spodnej nite	Strana	80

Základy šitia

Šitie/užitočné používanie	Strana	81
Zosúladenie ihl, látok a nití	Strana	81
Voľba stehov	Strana	82
Šitie rovným stehom a poloha ihly	Strana	82
Šitie kľukatým stehom	Strana	83
Prítlačná pätká na zips	Strana	83
Prítlačná pätká na skrytú záložku	Strana	84
Prítlačná pätká na prišívanie gombíkov	Strana	84
Prítlačná pätká na otvory pre gombíky	Strana	85
Obnitkovacie švy	Strana	86
Kľukatý steh	Strana	86
Strečový steh	Strana	87
Patchwork	Strana	87
Výšivky robené vo vyšívacom ráme*	Strana	88
Našívanie	Strana	88
Festónové zakončenie	Strana	89
Dvojitá ihla	Strana	89

Údržba

Údržba	Strana	90
Skladovanie	Strana	90
Odstraňovanie porúch	Strana	91

Likvidácia	Strana	92
-------------------------	---------------	-----------

Záruka	Strana	92
---------------------	---------------	-----------

Servis

Číslo servisu	Strana	92
---------------------	--------	----

Výrobca	Strana	92
----------------------	---------------	-----------

Úvod

Gratulujeme vám ku kúpe šijacieho stroja.

Zakúpili ste si kvalitný produkt, ktorý bol vyrobený s najväčšou starostlivosťou. Tento návod na použitie vám poskytuje všetky nevyhnutné informácie o možnostiach použitia vášho šijacieho stroja. Ak budete mať nejaké otázky, obráťte sa na svojho predajcu. Prajeme vám veľa radosti a úspechov pri šití.

Predtým než prvýkrát začnete používať šijací stroj, je dôležité, aby ste sa úplne oboznámili s jeho funkciami a zistili, ako správne používať šijací stroj. Prečítajte si nasledujúci návod na použitie rovnako ako bezpečnostné pokyny. Tieto pokyny si uschovajte. Pri odovzdaní zariadenia tretej osobe takisto odovzdajte tieto pokyny.

Účel použitia

Šijací stroj je **určený** ...

- na použitie ako prenosný prístroj,
- na šitie typicky domáceho textilu a ...
- len na súkromné použitie v domácnosti.

Šijací stroj **nie je určený** ...

- na inštaláciu na pevnom mieste,
- na spracovanie ďalších materiálov (napr. kože alebo iných ťažkých materiálov, ako je stan alebo plachtové tkaniny)
- na komerčné alebo priemyselné použitie.

Súčasti šijacieho stroja

- | | |
|---|--|
| 1 Napinák nite | 12 Nôž na niť |
| 2 Vodidlo na navliekanie cievky | 13 Doraz navijaku |
| 3 Napínacie koliesko vrchnej nite | 14 Navijak |
| 4 Koliesko na nastavenie šírky stehu | 15 Kolík na cievku s niťou |
| 5 Koliesko na nastavenie dĺžky stehu | 16 Vodidlo vrchnej nite |
| 6 Ukazovateľ stehov | 17 Rukoväť |
| 7 Volič stehu | 18 Dvojpohová zdvíhacia páčka prítlačnej pätky |
| 8 Páka spätného chodu | 19 Pripojenie sieťového napájania |
| 9 Pracovná plocha a škatuľka s príslušenstvom | 20 Hlavný vypínač |
| 10 Prepichovaná doštička | 21 Ručné koliesko |
| 11 Prítlačná päťka | |

Príslušenstvo

- | | |
|---|--|
| a Univerzálna prítlačná päťka (už je namontovaná na šijacom stroji) | j Škatuľka ihiel: 4x jednotlivá ihla (1x už namontovaná v šijacom stroji), 1x dvojité ihla |
| b Prítlačná päťka na zips | k Skrutkovač v tvare L |
| c Prítlačná päťka na prišívanie gombíkov | l Skrutkovač (veľký / malý) |
| d Prítlačná päťka na otvory pre gombíky | m Cievka priadze (1x modrá, 1x krikľavo ružová, 1x žltá) |
| e Prítlačná päťka na skrytú záložku | n Páradlo stehov / štetec |
| f Navliekač nite do ihly | o Platňa na vyšívanie a plátanie |
| g Cievka (4x) (1x už namontovaná v šijacom stroji) | p Vedenie na okraje/prešitie |
| h Plstený vankúš (2x) | q Ochranný protiprachový obal |
| i Fľaša na olej | r Nožný štartér / zástrčka |

Technické údaje

Menovité napätie		230 V ~ 50 Hz
Menovitý výkon	- Stroj	70 Watt
	- Svetlo šijacieho stroja	100 mW
	- Celkovo	70 Watt
Rozmery	- Rukoväť sklopená	cca. 397 x 277 x 194,5 mm (Š x V x H)
Dĺžka kábla	- Sieťový kábel	cca. 1,8 m
	- Kábel nožného štartéra	cca. 1,4 m
Hmotnosť	- Stroj	cca. 6,0 kg
Materiál		Hliník/umelá hmota
Ovládací prvok	- Hlavný vypínač	K dispozícii
	- Nožný štartér na ovládanie rýchlosti	K dispozícii
Zobrazovací prvok	- Nožný štartér na ovládanie rýchlosti	K dispozícii
	- Ukazovateľ stehov	K dispozícii
System zachytávania	- Svetlo šijacieho stroja	CB zachytávač
System ihly		130/705H
Odrušený		Podľa predpisov EÚ
Kontrola TÜV		Áno
Záruka výrobku		3 roky
Trieda ochrany		II

Dôležité bezpečnostné pokyny/Správne použitie

Ak používate elektrický prístroj, mali by ste vždy dodržiavať nasledujúce bezpečnostné pravidlá: Predtým, ako začnete šijací stroj používať, prečítajte si celý tento návod na použitie:

Nebezpečenstvo - Ako znížiť riziká zasiahnutia elektrickým prúdom:

1. Ak je elektrický prístroj zapojený, nesmie byť nikdy ponechaný bez dozoru.
2. Potom, čo ste prestali elektrický prístroj používať a pred jeho čistením ho odpojte z elektrickej zásuvky.
3. Šijací stroj je vybavený kontrolkou LED. Ak je kontrolka LED pokazená, musí byť vymenená výrobcom alebo jeho servisom, aby sa predišlo nebezpečenstvu.

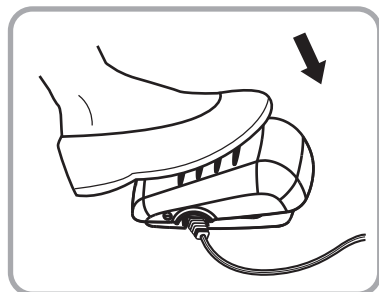
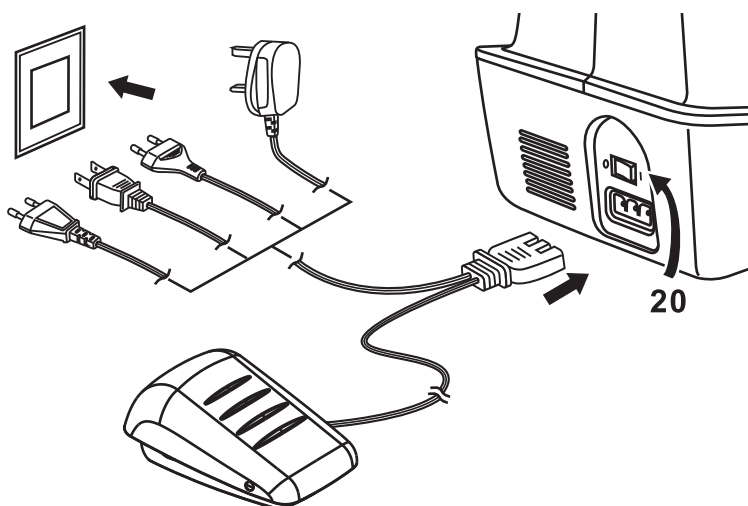
POZOR - Ako znížiť riziko popálenia, zasiahnutia elektrickým prúdom alebo poranenia tela:

1. Nenechávajte deti hrať sa s prístrojom. Ak je prístroj používaný v ich blízkosti, je potrebné na nich veľmi starostlivo dohliadať.
2. Prístroj používajte iba k určenému účelu, tak ako je uvádzané v tomto návode na použitie. Používajte výlučne príslušenstvo odporúčané výrobcom uvedené v tomto návode.
3. Prístroj nikdy nepoužívajte, ak je napájacia šnúra alebo jej zástrčka poškodená, ak dovnútra vnikla voda alebo nešije správne. V takom prípade vráťte prístroj najbližšiemu predajcovi alebo autorizovanému servisu za účelom jeho preskúmania.
4. Prístroj nepoužívajte, ak sú upchaté otvory pre vstup vzduchu. Všetky zvyšky látok, plyš a prach odstráňte z otvorov pre vstup vzduchu umiestnených na šijacom stroji a na nožnom štartéri.
5. Vaše prsty sa nesmú dostať do kontaktu s pohyblivými časťami. Zvláštny pozor je potrebné dávať v blízkosti ihly.
6. Vždy používajte vhodnú prepichovanú doštičku. Nevhodná doštička môže spôsobiť zlomenie ihly.
7. Nepoužívajte skrivené ihly.
8. Pri šití látku neťahajte ani na ňu netlačte. V ihle by sa mohlo objaviť pnutie a ihla by sa tak mohla zlomiť.
9. Ak pracujete v bezprostrednom okolí ihly, napr. ak ju navliekate, vymieňate, navliekate cievku alebo vymieňate prítlačnú pätku, šijací stroj vždy vypínajte (poloha „O“).
10. Šijací stroj vždy odpojte od elektrickej zásuvky, ak skladáte jeho kryt, ak premazávate stroj, alebo ak robíte akúkoľvek činnosť údržby, spomínanú v tomto návode na použitie.
11. Do otvorov stroja nevhadzujte žiadne predmety.
12. Šijací stroj nepoužívajte v exteriéroch.
13. Šijací stroj nepoužívajte v prostredí, kde sú rozprašované aerosóly alebo tam, kde je používaný kyslík.
14. Ak chcete šijací stroj odpojiť, dajte najprv všetky ovládacie prvky do polohy „O“ a potom vytiahnite zástrčku z elektrickej zásuvky.
15. Pri odpájaní neťahajte za napájací kábel. Uchopte zástrčku a nie kábel.
16. Hladina akustického tlaku v bežnej prevádzke je 75 dB (A).
17. Ak stroj nefunguje správne, vypnite ho a odpojte.
18. Na nožný štartér nikdy neukladajte žiadne predmety.
19. Ak je poškodený napájací kábel nožného štartéra, musí byť vymenený výrobcom, jeho zákazníckou službou alebo iným kvalifikovaným personálom, aby sa zabránilo nebezpečenstvu.
20. Tento prístroj môžu používať deti od 8 rokov, osoby s obmedzenými telesnými, senzorickými alebo duševnými schopnosťami alebo nedostatkom skúseností a znalostí iba v prípade, že sú pri používaní prístroja pod dohľadom alebo boli poučení o bezpečnom používaní prístroja a sú si vedomí možných rizík. Prístroj nesmie byť deťom ponechaný na hranie.
21. Čistenie a údržbu nesmú vykonávať deti bez dozoru.
22. Tento návod na použitie uschovajte na vhodnom mieste v blízkosti prístroja. Pri postúpení prístroja tretej osobe jej poskytnite aj tento návod na použitie.

TENTO NÁVOD NA POUŽITIE STAROSTLIVO USCHOVAJTE

Tento šijací stroj je určený výlučne na použitie v domácnostiach.

Pripojenie šijacieho stroja k zdroju elektrického napájania



Pozor:

Ak nepoužívate šijací stroj, odpojte napájací kábel.

Pozor:

Ak máte akúkoľvek pochybnosť týkajúcu sa pripojenia šijacieho stroja k zdroju elektrického napájania, obráťte sa na kvalifikovaného elektrikára. Ak šijací stroj nepoužívate, napájací kábel vyťahnite zo sieťovej zásuvky.

Šijací stroj musí byť používaný s vhodným nožným štartérom ELECTRONIC (r) FC-2902B (napájanie 220 – 240 V).

Pripojte šijací stroj k zdroju elektrického napájania tak, ako je uvedené na obrázku.

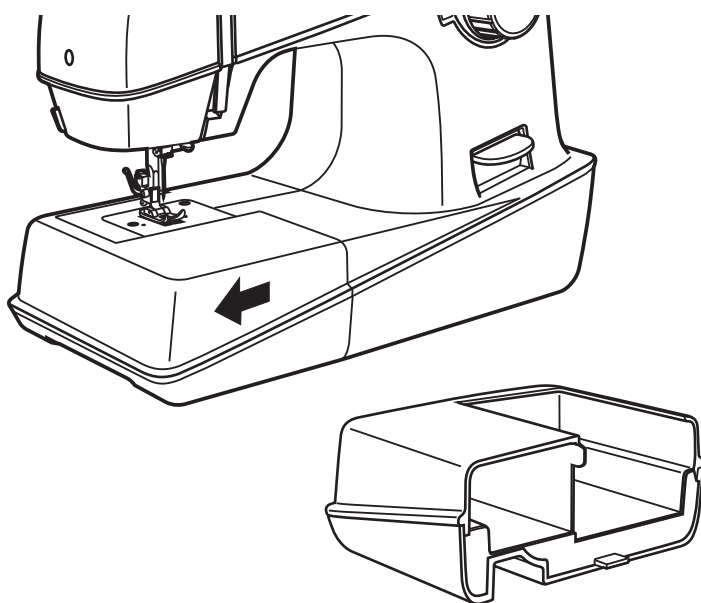
Osvetľovacia lampička

Stlačte hlavný vypínač (20), aby ste uviedli šijací stroj pod napätie a zapne sa lampička (poloha „I“).

Nožný štartér

Nožný štartér (r) slúži na regulovanie rýchlosti šijacieho stroja.

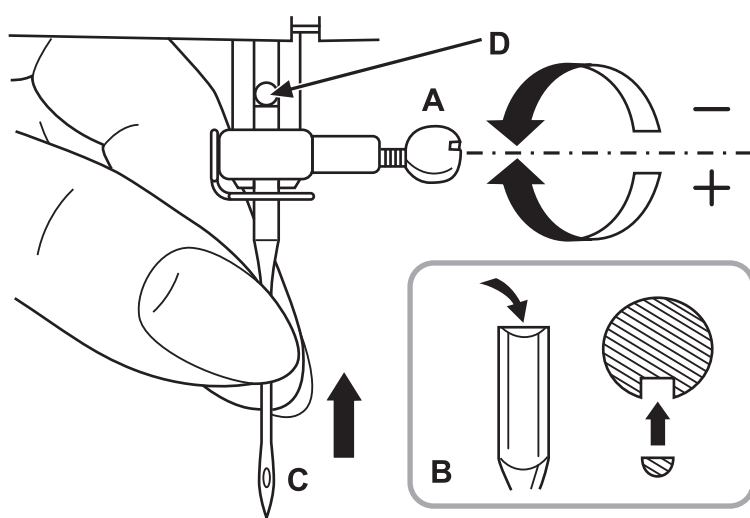
Pracovná plocha a škatuľka s príslušenstvom



Pri voľnom šití pracovnú plochu a škatuľku s príslušenstvom (9) vysuňte v smere šípky.

Vnútrotný priestor pracovnej plochy je určený na príslušenstvo.

Nasadenie ihly



Pozor:

Hlavný vypínač (20) nastavte do polohy „O“ – Vypnuté.

Ihlu pravidelne vymieňajte, obzvlášť pri prvých známkach problémov so šitím.

Nasaďte ihlu podľa pokynov na obrázku.

A. Uvoľnite upevňovaciu skrutku ihly a po nasadení novej ihly ju opäť utiahnite.

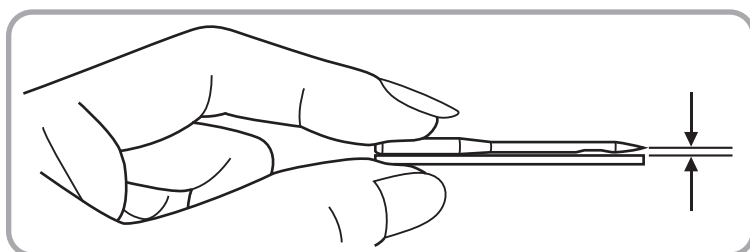
B. Plochá strana piestu musí byť vzadu. Ihlu nasaďte až na doraz na koniec násady.

C/D. Ihlu zastrčte čo najhlbšie.

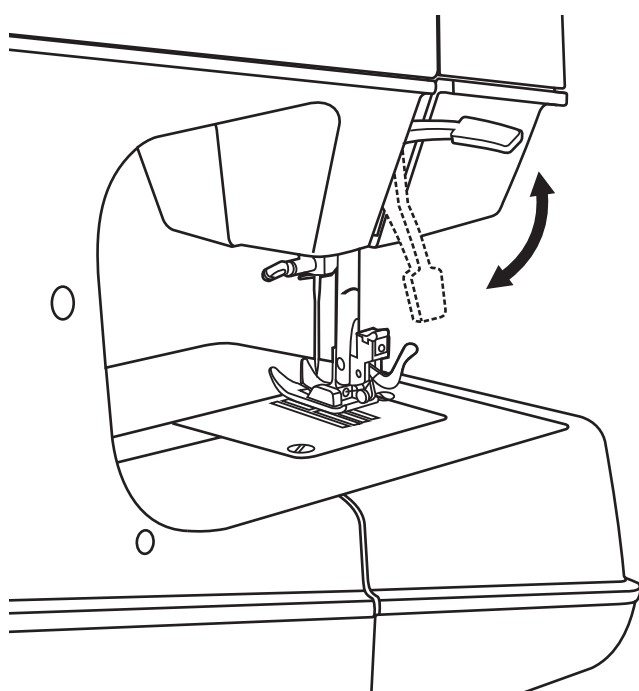
Používajte len nepoškodené ihly.

Problémy sa môžu vyskytnúť, keď je:

- ihla ohnutá,
- ihla tupá,
- poškodený hrot.

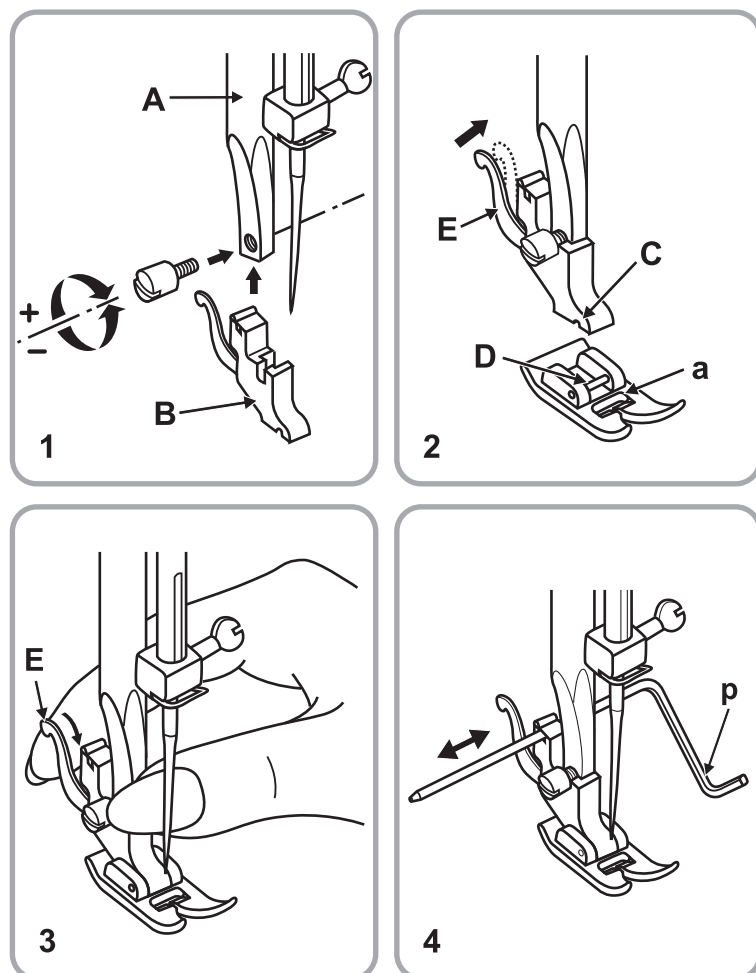


Dvojpolohová zdvíhacia páčka prítlačnej pätky



Pri šití veľmi hrubej látky je možné zdvihnúť dvojpolohovú zdvíhaciu páčku prítlačnej pätky (18), čím zväčšíte priestor pod prítlačnou pätkou (šípka).

Upevnenie držiaka prítlačnej pätky



Pozor :

Pri všetkých činnostiach nastavte hlavný vypínač (20) do polohy („O“).

1. Upevnenie držiaka prítlačnej pätky

Zdvihnite driek prítlačnej pätky (A) nadvihnutím dvojpolohovej zdvíhacej páčky prítlačnej pätky (18). Upevnite držiak prítlačnej pätky (B) tak, ako je uvedené na obrázku.

2. Nasadenie prítlačnej pätky

Sklopte driek prítlačnej pätky (A) tak, aby vykrojenie (C) bolo priamo nad osou (D). Sklopte držiak prítlačnej pätky (A) tak, aby prítlačná pätká (a) sama zapadla na svoje miesto.

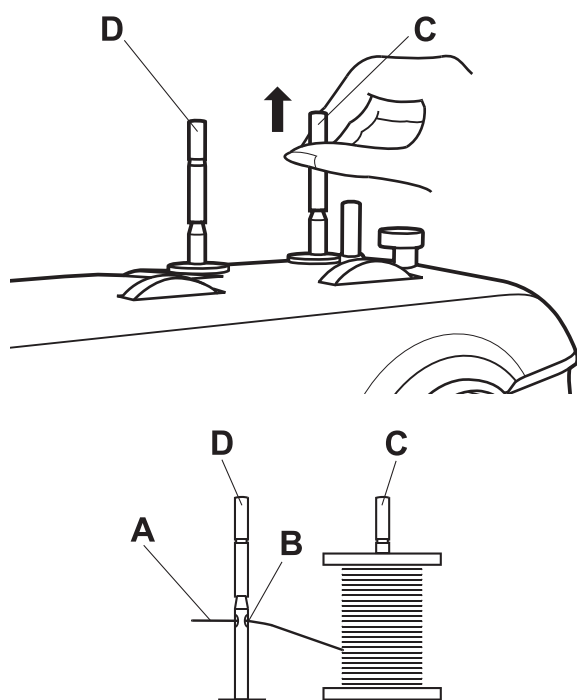
3. Demontáž prítlačnej pätky

Zdvihnite prítlačnú pätku. Zatlačte páčku (E) smerom dopredu a prítlačná pätká sa uvoľní.

4. Upevnenie vedenia na okraje/prešitie (p)

Opatrne zasuňte vedenie na okraje/prešitie (p), pozri obrázok. Nastavte ho podľa potreby na šitie lemov, záhybov atď.

Nastavenie kolíkov na cievku s niťou

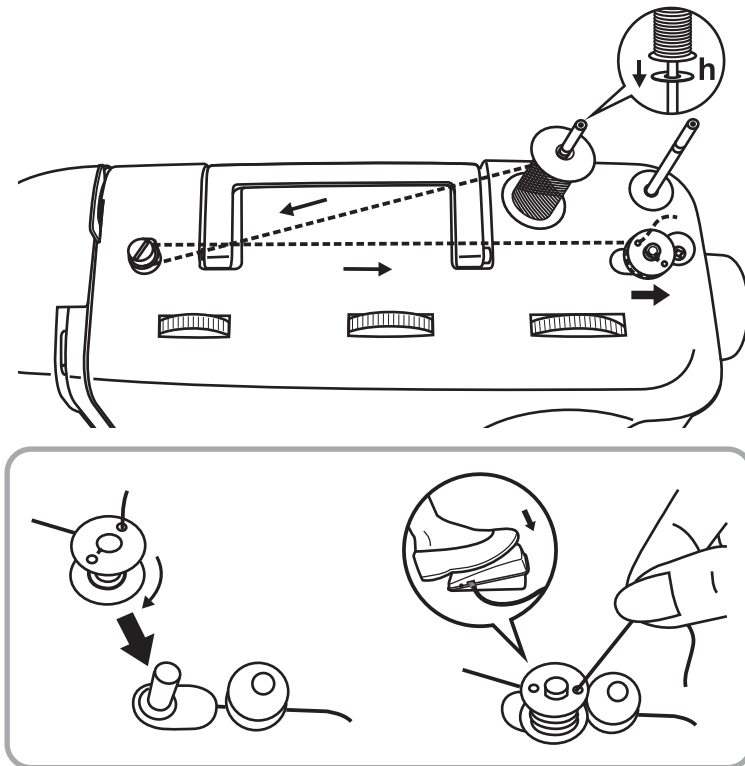


Kolíky na cievku s niťou (C, D) sa používajú na uloženie cievky s niťou počas privádzania nite k šijaciemu stroju. Na použitie vytiahnite kolíky na cievku s niťou hore. Na uloženie stlačte dole.

Upozornenie:

Ak používate niť, ktorá má tendenciu navíjať sa okolo kolíka na cievku s niťou, nasadte niť na kolík na cievku s niťou (C) a podávajte hornú niť (A) cez očko (B) kolíka na cievku s niťou (D), pozri. obr. Očko (B) by malo byť otočené v smere cievky s niťou.

Navíjanie spodnej nite



Nasuňte plstený vankúš (h) na ľavý kolík na cievku s niťou (15). Cievku priadze (m) nasuňte na rovnaký kolík na cievku s niťou (15).

Niť z cievky priadze pretiahnite cez vodidlo na navliekanie cievky.

Pretiahnite niť cez dieru prázdnej cievky (g) zvnútra von. Cievku nasadte na navijak (14) a potom ju stlačte doprava do polohy vinutia.

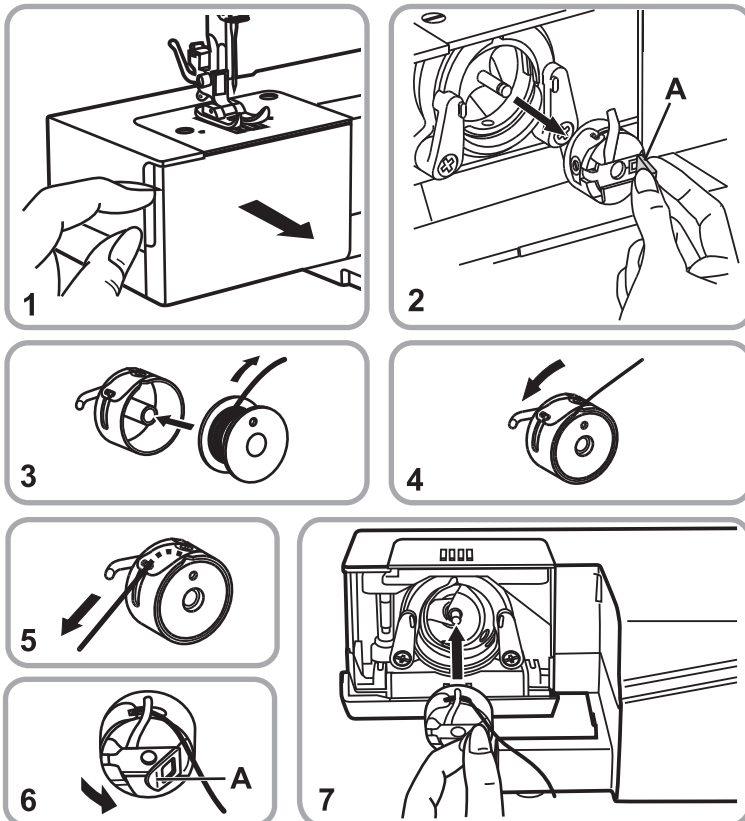
Pridržte koniec nite. Stlačte nožný štartér (r). Po niekoľkých otáčkach nožný štartér uvoľnite. Niť uvoľnite a odstrihnite čo najbližšie pri cievke. Znovu stlačte nožný štartér (r).

Keď je cievka plná, otáča sa pomalšie. Uvoľnite nožný štartér (r). Cievku zatlačte späť do pozície šitia a odstráňte.

Poznámka:

V prípade, že je navijak (14) v polohe navíjania, šijacia operácia sa automaticky preruší. Na šitie zatlačte navijak (14) vľavo (šijacia poloha).

Vloženie cievky



Pozor :

Hlavný vypínač (20) nastavte do polohy „O“ – Vypnuté.

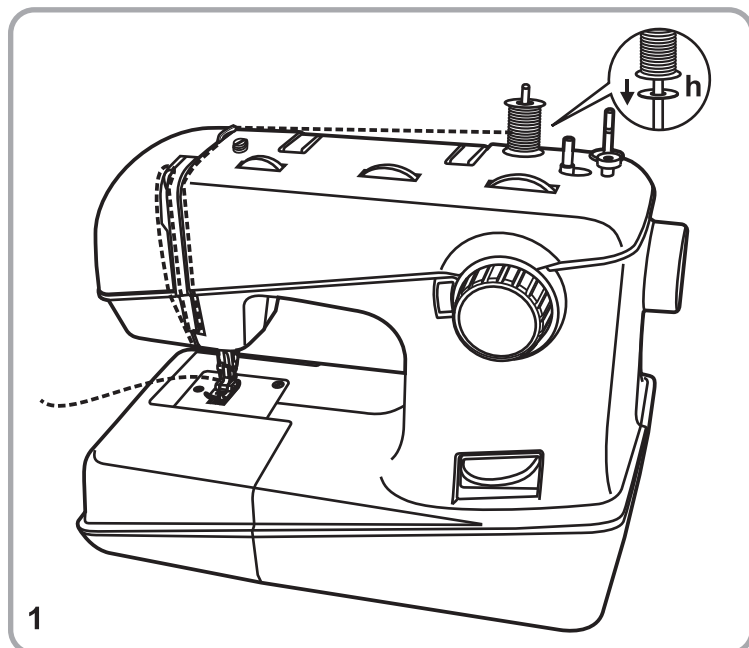
Pri vkladaní alebo vyberaní cievky (g) musí byť ihla celkom zdvihnutá.

1. Otvorte dverka krytu.
2. Vytiahnite zúbok puzdra cievky (A) a vyberte puzdro cievky.
3. Jednou rukou pridržiujte puzdro cievky.
4. Vložte cievku (3) tak, aby sa niť odvíjala v smere hodinových ručičiek (pozri šípku) (4).
5. Prevlečte niť cez štrbinu a pod pružinou.
6. Pridržiujte puzdro cievky ukazovákom a palcom na zúbku puzdra cievky (A).
7. Puzdro cievky vložte do dráhy zachytávača.

Poznámka:

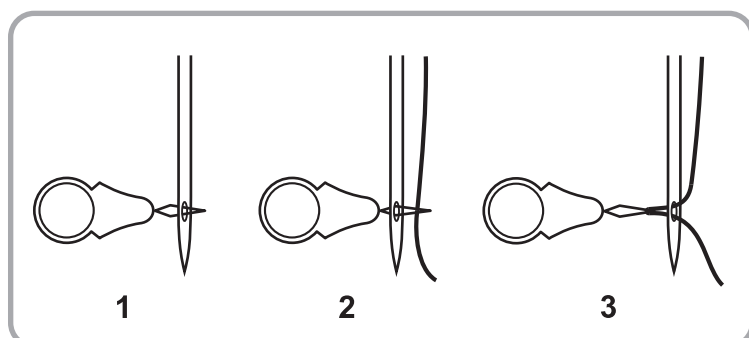
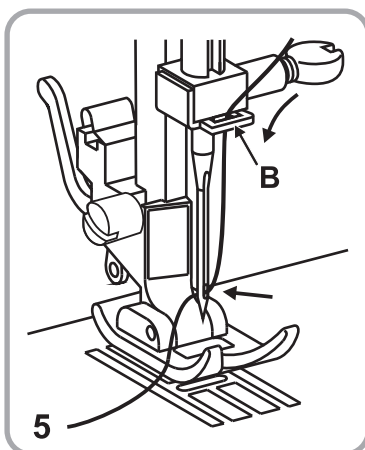
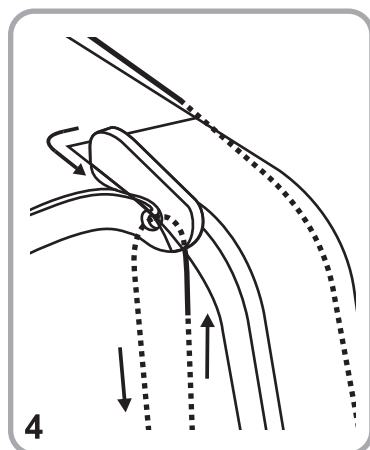
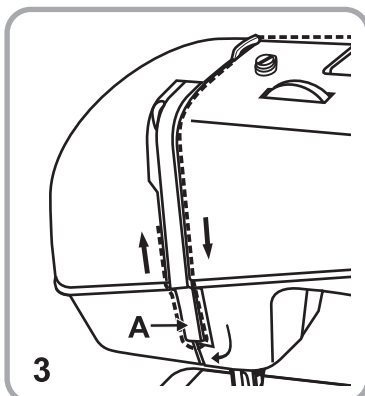
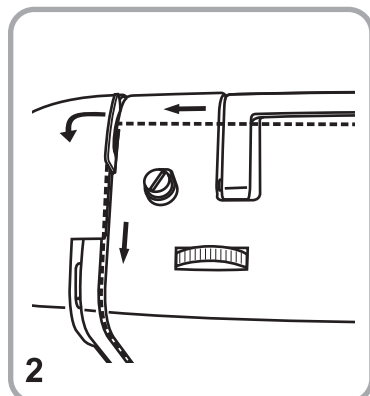
Vytiahnutie spodnej nite je popísané na strane 80.

Navliekanie hornej nite

**Pozor:**

Hlavný vypínač (20) nastavte na („O“)!
Nastavte výšku drieku prítlačnej pätky nadvihnutím dvojpolohovej páčky prítlačnej pätky (18), napínák nite (1) nastavte otočením ručného kolieska (21) proti smeru hodinových ručičiek do najvyššej polohy. Pri navliekaní sledujte šípky a čísla na šijacom stroji.

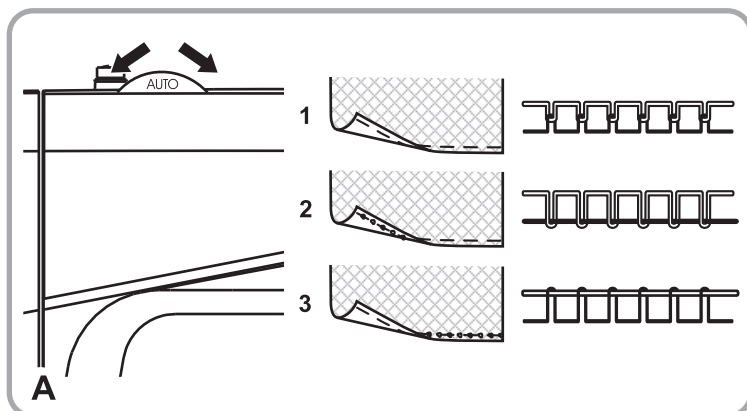
1. Nasuňte plstený vankúš (h) na ľavý kolík na cievku s niťou. Cievku priadze (m) nasuňte na rovnaký kolík na cievku s niťou (15).
2. Hornú niť ved'zte cez vodidlo vrchnej nite (16) sprava doľava, potom založte dopredu do pravej drážky a ved'zte nadol.
3. Následne ju ved'zte doľava spodkom vodiaceho nosa (A) a potom znovu nahor.
4. Niť ťahajte sprava doľava cez napínák nite (1) a nadol.
5. Niť ťahajte najprv za veľké, kovové vedenie nite (B) a následne okom ihly. Ihlu navliekajte vždy spredu.

**Navliekač nite do ihly**

Navliekač nite do ihly (f) môžete použiť ako pomôcku na navliekanie nite.

1. Vložte navliekač nite do ihly cez oko ihly zozadu dopredu.
2. Hornú niť ved'zte cez drôtenú slučku navliekača nite do ihly.
3. Ťahajte navliekač nite do ihly spolu s niťou späť cez oko ihly.

Napnutie nite

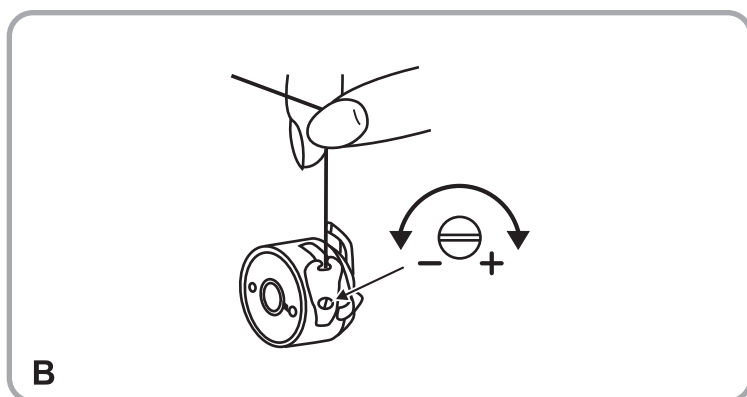


Napnutie vrchnej nite (A)

Štandardné nastavenie napnutia nite: „AUTO“

Ak chcete zväčšiť napnutie vrchnej nite, otočte kolieskom k väčšiemu číslu. Ak chcete napnutie zmenšiť, otočte kolieskom na nižšie číslo.

1. Štandardné napnutie nite
2. Vrchná niť nie je dostatočne napnutá
3. Vrchná niť je príliš napnutá



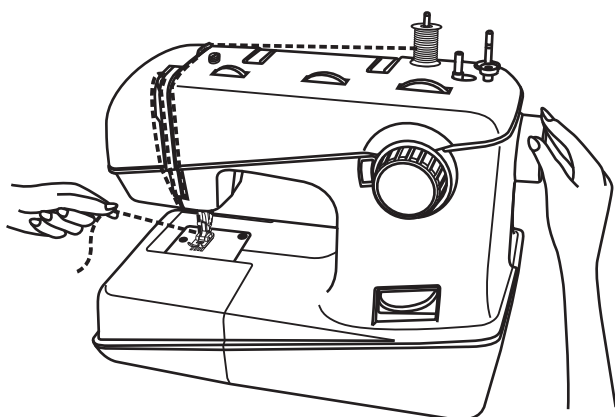
Napnutie spodnej nite (B)

Poznámka :

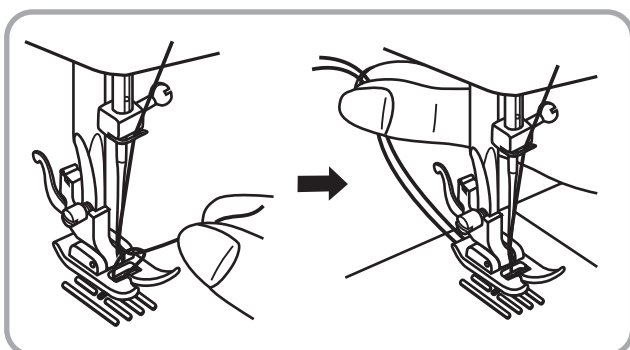
Napnutie spodnej nite bolo správne nastavené pri výrobe, takže nie je potrebná žiadna zmena.

Ak chcete vyskúšať napnutie spodnej nite, úplne zastrčte cievku do puzdra cievky. Potom môžete puzdro cievky i zachytávač nechať visieť na konci nite. Ak je spodná niť správne napnutá, odvinie sa o 5 – 10 cm a ostane pokojne visieť. Ak sa plné puzdro cievky odvinie príliš ľahko, je napnutie spodnej nite príliš slabé. Ak sa odvinie ťažko alebo vôbec, je napnutie spodnej nite príliš silné. Ak chcete nastaviť napnutie, použite malý skrutkovač (I).

Vytiahnutie spodnej nite

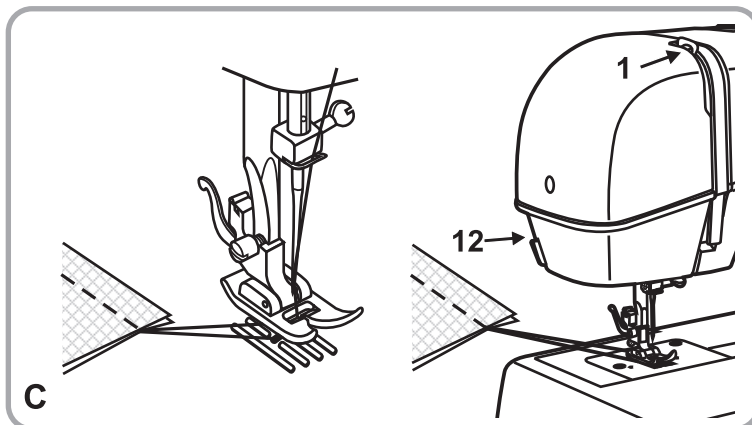
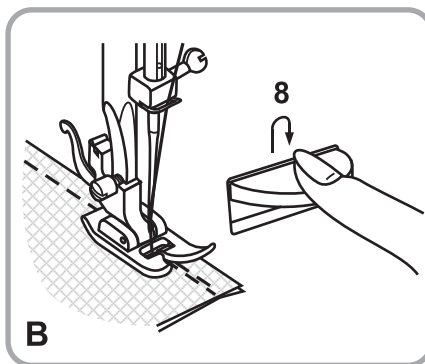
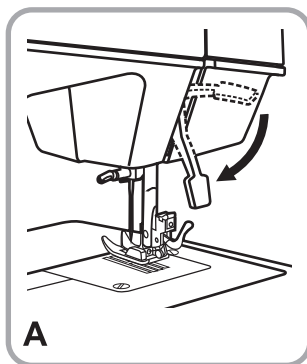


Pridržujte koniec vrchnej nite rukou. Otáčajte ručným kolieskom (21) proti smeru hodinových ručičiek, až bude ihla v celkom hornej polohe (jedno celé otočenie).



Zatiahnite za vrchnú niť tak, aby sa spodná niť povytiahla z otvoru na doštičke pre ihlu. Stiahnite obe nite dozadu pod prítlačnou pätkou.

Šitie/užitočné používanie

**Šitie (A)**

Hneď ako je šijací stroj správne navlečený a nastavený, spustíte prítlačnú pätku pred začiatkom šitia tak, že spustíte dvojpohovú páčku prítlačnej pätky (18). Potom stlačte nožný štartér (r) a začnete šiť.

Zošívanie (B)

Na konci švu stlačte páku spätného chodu (8). Ušite niekoľko stehov smerom dozadu. Pustite páku a stroj opäť začne šiť smerom dopredu.

Uvoľnenie látky (C)

Ručné koliesko (21) otočte proti smeru hodinových ručičiek, aby ste napinák nite (1) nastavili do najvyššej polohy. Zdvihnite prítlačnú pätku a látku ťahajte dozadu, aby ste ju uvoľnili.

Odstrihnutie nite (C)

Pridržujte oboma rukami nite za prítlačnou pätkou, nasuňte ich do noža na niť (12) a rukami pohnite smerom nadol.

Zosúladenie ihiel, látok a nití

TABUĽKA ZVOLENÝCH IHIEL, LÁTKOK A NITÍ

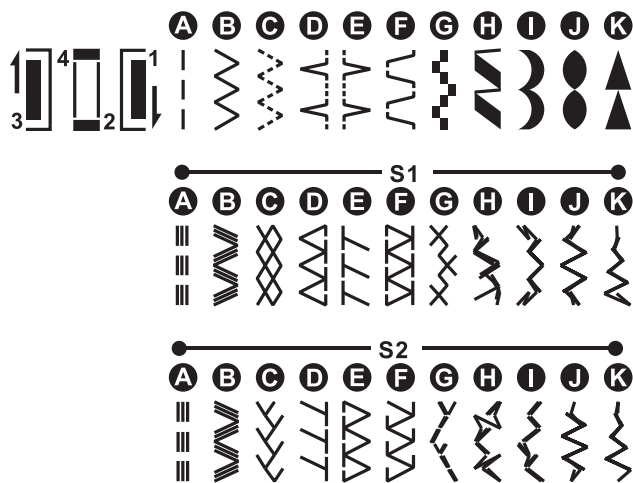
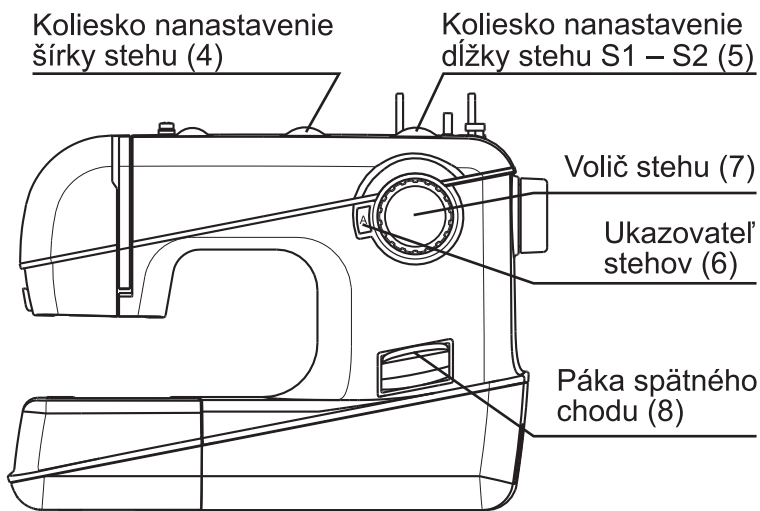
VEĽKOSŤ IHLY	LÁTKA	NIŤ
9-11(65-75)	Lahké látky: ľahká bavlna, voál, serž, hodváb, mušelín, qiana, trikotýn, bavlnené úplety, džersej, krep, tkaný polyester, látky na košeľe a blúzky.	Jemná niť z bavlny, nylonu alebo polyesteru
12(80)	Stredne ťažké látky: bavlna, satén, hrubý mušelín, ľahké plátno, úplet s dvoma okami, ľahké mykané látky.	Väčšina predávaných nití má strednú hrúbku a vyhovuje týmto látkam a veľkostiam ihiel.
14(90)	Stredne ťažké látky: ťažké plátno, mykané látky, ťažké úplety, froté, denim.	Najlepšie výsledky dosiahnete, ak budete používať polyesterové nite pre syntetické materiály a bavlnené nite pre prírodné látky.
16(100)	Ťažké látky: ľanový atlas, mykané látky, stanovina a vatované látky, denim, poťahové látky (ľahké až stredne ťažké)	Používajte vždy rovnaké vrchné aj spodné nite.
18(110)	Ťažké mykané látky, látky na kabáty, poťahové látky, niektoré druhy koží, vinyl	Veľmi odolné nite, kobercové nite (nastavte pätku na silný tlak – t. j. na vysoké čísla).

Dôležité: Veľkosť ihly, váha látky a sila nite musia zodpovedať.

Pozor:

- Dvojitá ihla môže byť použitá pre okrasné stehy.
- Pri použití dvojitej ihly koliesko na nastavenie šírky stehu (4) nastavte na „2,5“.
- Európske veľkosti ihiel sú označované číslami 65, 70, 80 atď., americké a japonské veľkosti ihiel číslami 9, 11, 12 atď.
- Vymieňajte ihly pravidelne alebo hneď, ako javia prvé známky opotrebenia: vynechané stehy alebo trhanie nite.

Voľba stehov



Rovné stehy: Otočte voličom stehu (7) na požadovaný symbol „A“. Nastavte polohu ihly zľava smerom do stredu otáčaním kolieska na nastavenie šírky stehu (4). Nastavte dĺžku stehu pomocou kolieska na nastavenie dĺžky stehu (5).

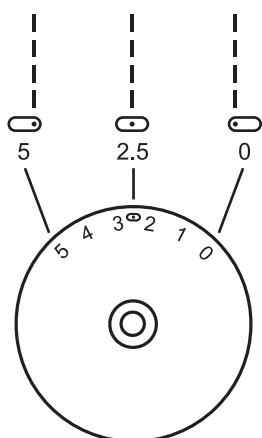
Kľukatý steh: Otočte voličom stehu (7) na požadovaný symbol „B“. Dĺžku a šírku stehu nastavte v závislosti od používanej látky.

Ostatné stehy v prvom riadku: otočte voličom stehu (7) na požadovaný symbol alebo tak, aby sa v ukazovateli stehov (6) objavilo požadované písmeno. Dĺžku a šírku stehu nastavte v závislosti od vašich potrieb. Pre dosiahnutie optimálneho výsledku s vyšivacími stehmi z programov G – K, nastavte dĺžku stehu medzi „0,3“ a „0,5“.

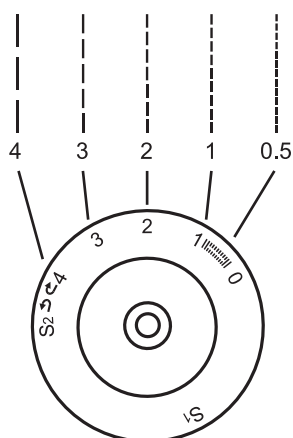
Pre ostatné stehy v druhom riadku otočte koliesko na nastavenie dĺžky stehu (5) na nastavenie „S1“, pre ostatné stehy v treťom riadku koliesko na nastavenie dĺžky stehu (7) otočte na nastavenie „S2“ a volič stehov (7) otáčajte, kým v ukazovateli stehov (6) neuvidíte želané písmeno. Šírku stehu nastavte podľa potreby.

Šitie rovným stehom a poloha ihly

Koliesko nastavenie šírky stehu (4)



Koliesko nastavenie dĺžky stehu (5)



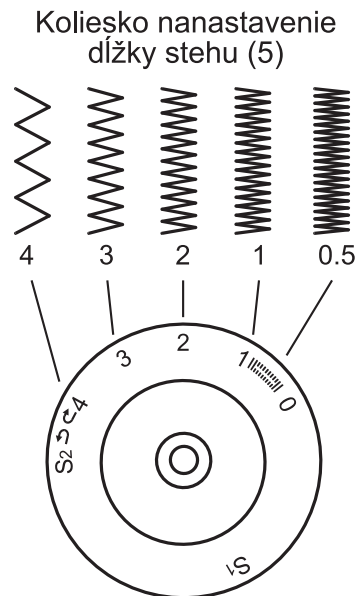
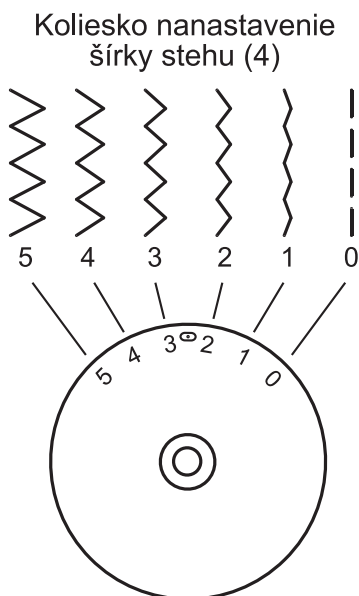
Otočte voličom stehov (7) na symbol „A“ (rovný steh).

Dodržujte nasledujúce pravidlo: Čím je látka, ihla a niť hrubšia, tým by mal byť steh dlhší.

Voľba polohy ihly sa vykonáva zľava doprava prestavením kolieska na nastavenie šírky stehu od „0“ až po „5“.

	S1

Šitie kľukatým stehom



Otočte voličom stehov (7) na požadovaný symbol „B“.

Funkcia kolieska na nastavenie šírky stehu (4)

Maximálna šírka kľukatého stehu je „5“. Túto šírku môžete pri každom druhu stehu znížiť. Zvyšuje sa otáčaním kolieska na nastavenie od „0“ do „5“.

Funkcia kolieska na nastavenie dĺžky stehu (5)

Hustota kľukatých stehov sa zvyšuje, keď sa blížite k nastaveniu „0“. Pre ideálny kľukatý steh by dĺžka stehu nemala presahovať „2,5“.

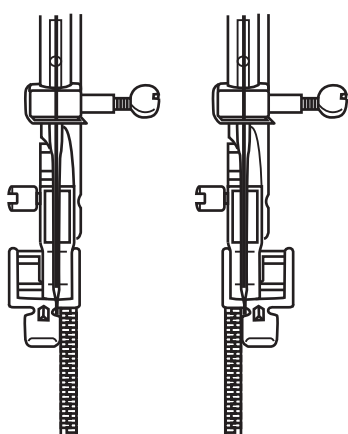
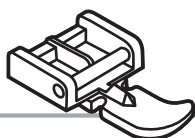
Osnovný steh

Ak sa volič dĺžky stehu nachádza medzi „0“ – „1“, stehy sú veľmi husté a výsledkom je tzv. osnovný steh. Toto nastavenie sa používa na obšívanie gombíkových dierok a dekoratívne stehy.

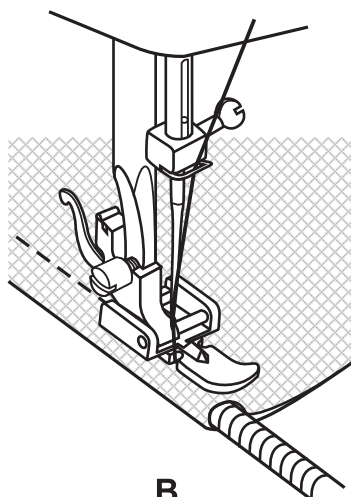
Jemné látky

Ak je látka veľmi jemná, podložte pod látku rúno na šitie.

Prítlačná päťka na zips



A



B

Steh	Šírky stehu	Dĺžky stehu
A	2,5	1~4

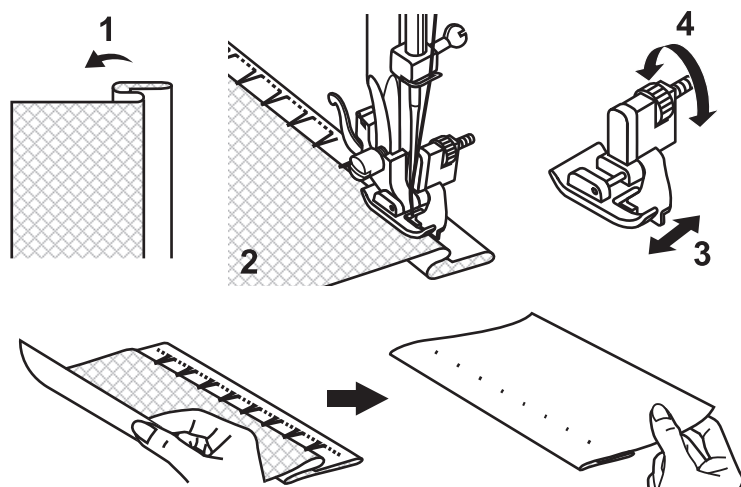
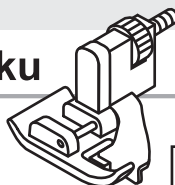
Prítlačná päťka na zips (b) môže byť vložená buď naľavo, alebo napravo podľa tej strany prítlačnej päťky, na ktorej budete šiť (A).

Na šitie za pútkom zipsu nechajte ihlu v látke, zdvihnite prítlačnú päťku a zatlačte pútko za prítlačnú päťku.

Je tiež možné všiť šnúрку dovnútra pásu a tak vytvoriť „obrubu“ (B).

Otočte koliesko na nastavenie dĺžky stehu (5) na hodnotu medzi „1“ až „4“ podľa hrúbky látky.

Prítlačná päťka na skrytú záložku



Steh	Šírky stehu	Dĺžky stehu
D	1~2	3~4

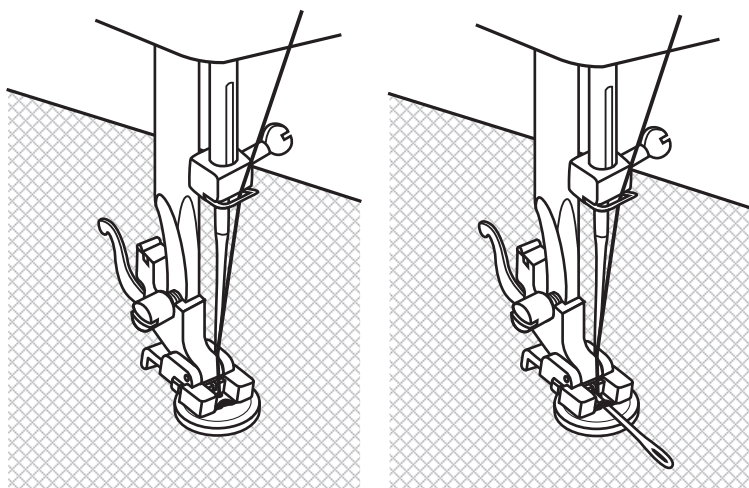
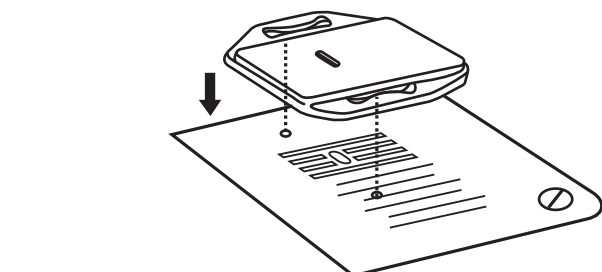
Používa sa na lemy záclon, nohavíc, sukní atď.

„...“ Steh skrytej záložky pre pružné látky

1. Prehnite látku ľavou stranou nahor tak, ako je naznačené na obrázku.
2. Vložte prehnutú látku pod päťku. Otočte ručným kolieskom dopredu tak, aby ihla bola celkom vľavo. Ihla musí jemne prepichnúť záhyb látky. V opačnom prípade bude potrebné upraviť šírku stehu.
- 3/4. Upravte vodidlo (3) pomocou kolieska (4) tak, aby vodidlo bolo priamo proti záhybu.

Pomaly šite ľahkým stlačením pedála ovládania a opatrne vedte látku pozdĺž vodidla.

Prítlačná päťka na prišívanie gombíkov

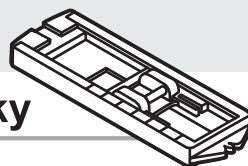


Steh	Šírky stehu	Dĺžky stehu
B	0~5	0

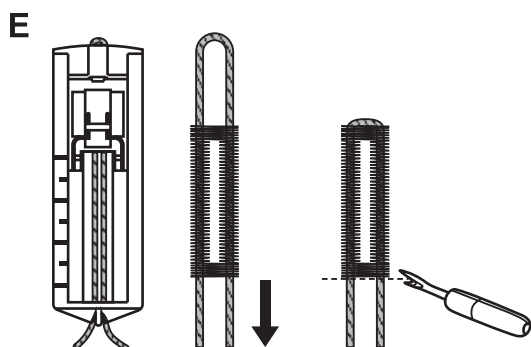
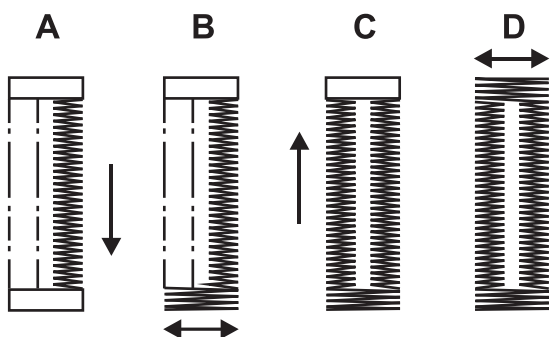
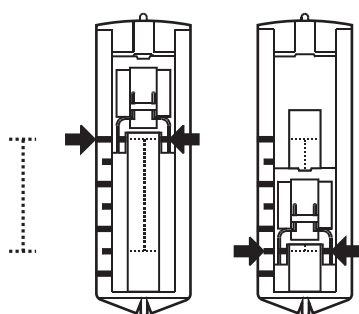
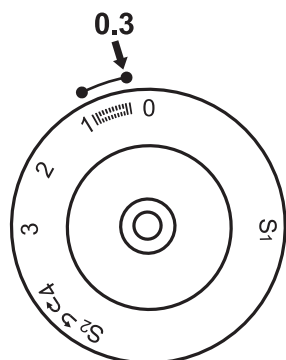
Nasajte platňu na vyšívanie a plátanie (o).

Vložte materiál na šitie pod päťku. Položte gombík na označené miesto a sklopte päťku. Otočte voličom šírky stehov do polohy „0“ a urobte niekoľko zošívacích stehov v ľavej dierke. Zvoľte šírku stehu (väčšinou medzi „3“ a „4“). Otočte ručným kolieskom (21), aby ste videli, či ihla bez prekážky prechádza pravým otvorom (šírku stehu ešte upravte podľa druhu gombíka). Prišite gombík. Šírku stehu nastavte na hodnotu „0“ a urobte niekoľko zošívacích stehov. Ak je potrebné pútko, vložte na gombík ihlu na plátanie a šite. Pri gombíkoch so štyrmi dierkami prišite najprv obe predné dierky, presuňte šijací materiál dopredu a potom prišite obe zadné dierky, ako je uvedené vyššie.

Prítlačná päťka na otvory pre gombíky



Koliesko na nastavenie dĺžky stehu



Steh	Šírky stehu	Dĺžky stehu
	5	0,3~1

Príprava:

Odoberte prítlačnú päťku a namontujte prítlačnú päťku na otvory pre gombíky (d). Dĺžku stehov nastavte medzi „0,3“ a „1“. Hustota stehov závisí na hrúbke látky.

Poznámka: Vždy obšite jednu gombíkovú dierku na skúšku.

Príprava látky:

Odmerajte priemer gombíka a pridajte 0,3 cm na zosilnenie. Ak je gombík veľmi hrubý, pripočítajte k zmeranému priemeru dostatočnú dĺžku.

Označte polohu a dĺžku gombíkovej dierky na látku. Zdvihnute ihlu do najvyššej polohy.

Látku položte tak, aby ihla bola na vzdialenejšej značke od vás.

Posuňte prítlačnú päťku na otvory pre gombíky (d) čo najviac dopredu.

Sklopte päťku.

A. Otočte volič stehov (7) do polohy „“. Šite miernou rýchlosťou, až sa dostanete ku koncovej značke. Zdvihnute ihlu do najvyššej polohy.

B. Otočte volič stehov (7) do polohy „“ a ušite 5 – 6 spevňujúcich stehov. Zdvihnute ihlu do najvyššej polohy.

C. Otočte volič stehov (7) do polohy „“ a obšite ľavú stranu gombíkovej dierky až k najvzdialenejšej koncovej značke. Zdvihnute ihlu do najvyššej polohy.

D. Otočte volič stehov (7) do polohy „“ a ušite niekoľko spevňujúcich stehov. Zdvihnute ihlu do najvyššej polohy.

Prítlačnú päťku dajte do hornej polohy. Vytiahnite látku spod päťky a nite oddel'te. Pretiahnite vrchnú niť cez látku na zadnú stranu a vrchnú a spodnú niť zviažte dohromady. Prerežte prostriedok gombíkovej dierky páradlom stehov (n). Dávajte pozor, aby ste neprerežali stehy na jednej alebo druhej strane dierky.

Niekoľko rád:

- Aby ste dosiahli čo najlepší výsledok, zmenšite napnutie vrchnej nite (3).
- Pre jemné, pružné a trikotové látky použite zosilňujúci materiál, ako napr. šnúрку alebo rúno na šitie.
- Klukatý steh musí túto šnúрку pokrývať (E).

Obnitkovacie švy



Steh	Šírky stehu	Dĺžky stehu
E, F	3~5	S1, S2

Pozor:

Používajte nové ihly alebo ihly s guľôčkovou špičkou!

Používa sa na švy, zošívanie, začisťovanie lemov, viditeľné lemy.

Obnitkovací šev: (A)

Pre tkaniny s jemnými okami, trikotovú látku, goliere, lemy.

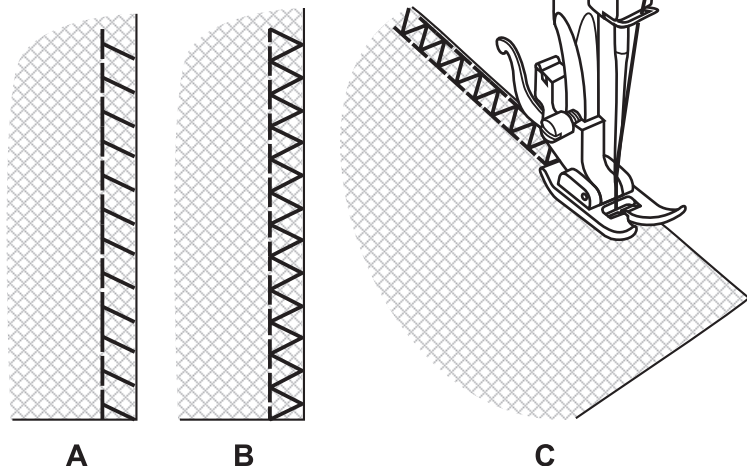
Štandardný obnitkovací šev: (B)

Pre tkaniny s jemnými okami, trikotové látky, goliere, lemy.

Dvojitý obnitkovací šev: (C)

Pre jemné úpletoviny, ručne pletené časti, švy.

Všetky druhy obnitkovacích švov sú vhodné na šitie a začisťovanie lemov látok, na viditeľné zošívanie robené počas jednej operácie. Pri začisťovaní musí ihla tesne prešit' okraj látky.



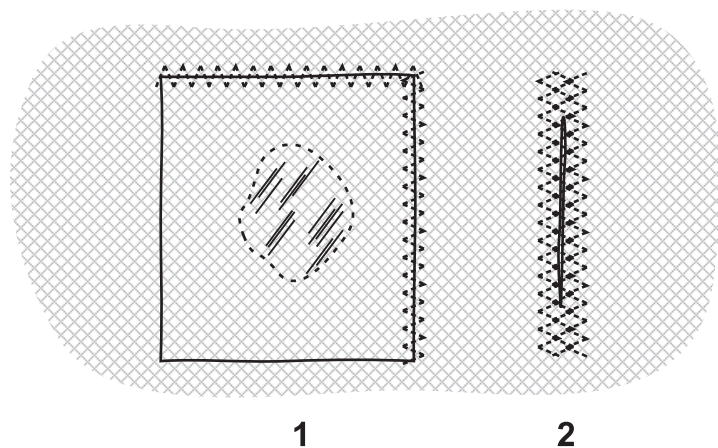
Kľukatý steh



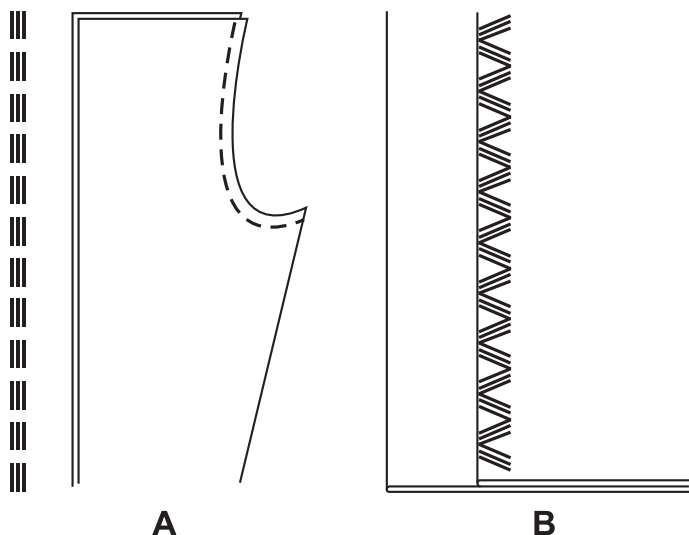
Steh	Šírky stehu	Dĺžky stehu
C	3~5	1~2

Používa sa na špicovanie a elastické látky, na zaplätanie, zaplätanie trhlín a zosilňovanie okrajov.

1. Umiestnite záplatu.
2. Na zaplätanie roztrhnutej látky odporúčame použiť kus látky na zosilnenie rubu. Šite najprv uprostred a potom prekryte stehy na oboch stranách. Podľa typu látky a jej poškodenia šite 3 – 5 radov stehov.



Strečový steh



Steh	Šírky stehu	Dĺžky stehu
A	2,5	S1, S2

Rovný trojitý steh: (A)

Používa sa na veľmi pevné zošívanie.

Stroj bude šiť dva stehy dopredu a jeden steh dozadu. Tým dosiahnete trojité zosilnenie.

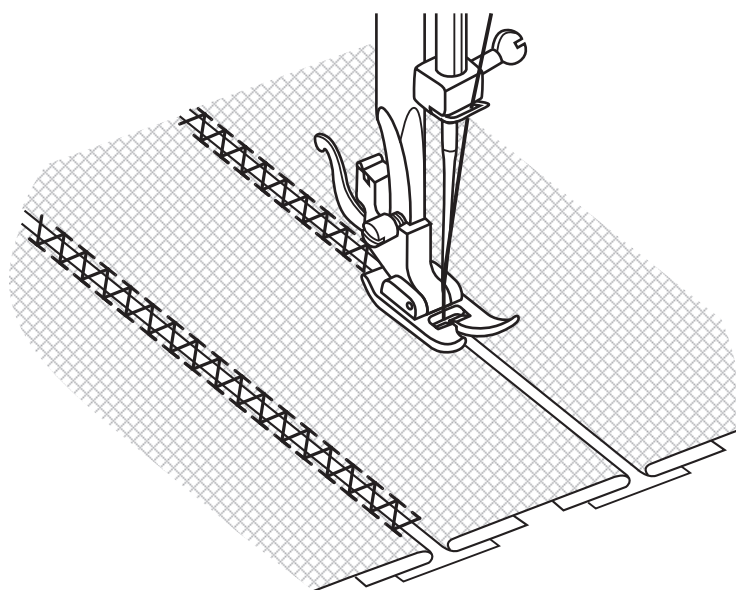
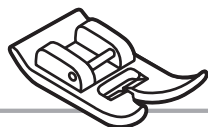
Steh	Šírky stehu	Dĺžky stehu
B	3~5	S1, S2

Trojitý kľukatý steh : (B)

Používa sa na veľmi pevné zošívanie, na ozdobné lemy a zošívania.

Trojitý kľukatý steh sa používa na silné látky ako je napr. riflovina, kord atď.

Patchwork



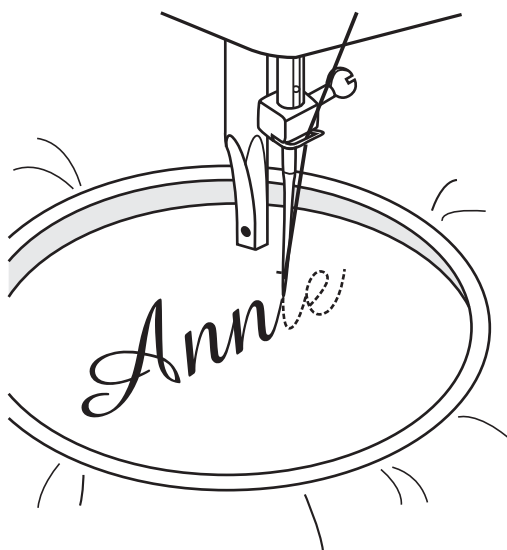
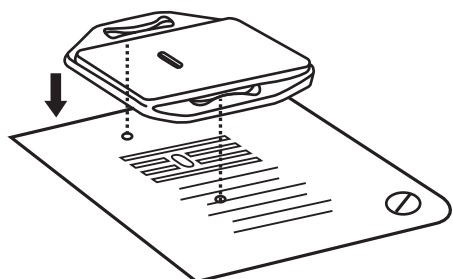
Steh	Šírky stehu	Dĺžky stehu
F	3~5	S1

Tieto stehy sú určené na prešívanie dvoch kusov látky, medzi ktorými má ostať malá medzera.

1. Zohnite kraje látok oboch dielov a zostehujte tieto kraje na kus jemného papiera. Nechajte medzi oboma dielmi malú medzeru.
2. Šite pozdĺž okraja látky. Keď začínate šiť, jemne zatahajte za obe nite.
3. Na šitie používajte silnejšie nite než obyčajne.
4. Po ušití odstráňte stehy a papier. Začiatok a koniec zošitia ukončite na rubovej strane uzlíkmi.

Výšivky robené vo vyšívacom ráme*

* Rám na vyšívanie nie je súčasťou dodávky šijacieho stroja.



Steh	Šírky stehu	Dĺžky stehu
B	1~5	0

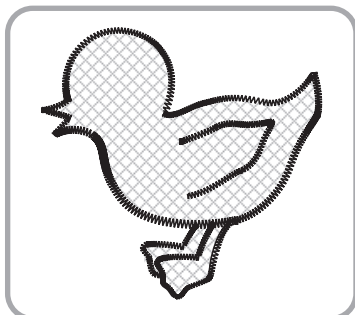
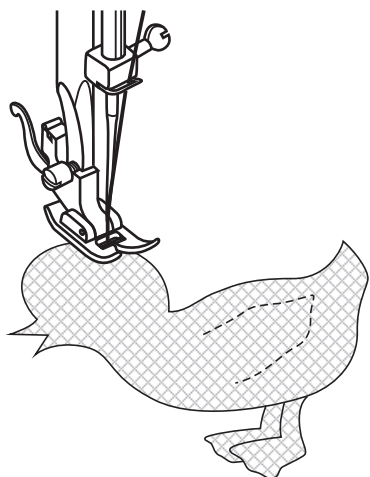
Inštalácia platne na vyšívanie a plátanie (o)

1. Odmontujte prítlačnú pätku a jej držiak.
2. Nainštalujte platňu na vyšívanie a plátanie.
3. Pred šitím sklopte dvojpohovú páčku prítlačnej pätky (18).
4. Nastavte šírku stehu podľa veľkosti vyšívaných písmen alebo motívu.

Príprava pred zhotovením monogramov alebo výšivky*

1. Nakreslite požadované písmená alebo motív na rub látky.
2. Napnite látku čo najviac do vyšívacieho rámu.
3. Umiestnite látku pod ihlu. Dvojpohovú páčku prítlačnej pätky (18) uveďte do najspodnejšej polohy.
4. Otočte ručným kolieskom (21) smerom k sebe tak, aby sa spodná niť nadvihla. Na začiatku výšivky ušite niekoľko zaistovacích stehov.
5. Držte vyšívací rám palcom a ukazovákom oboch rúk.
6. Koordinujte rýchlosť šitia a pohyb vyšívacieho rámu.

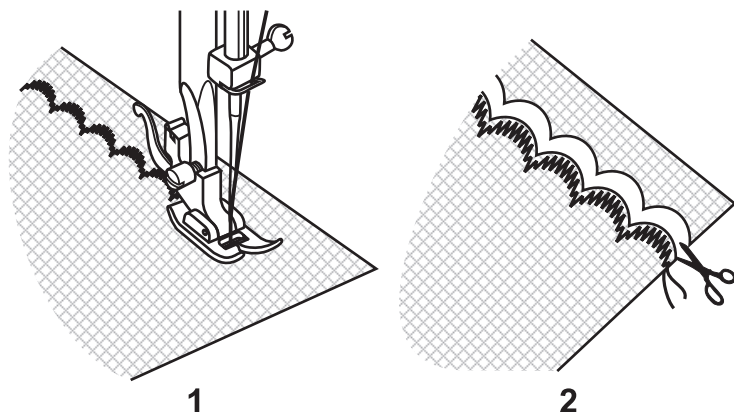
Našívanie



Steh	Šírky stehu	Dĺžky stehu
B	3~5	0,5~1

1. Vystrihnite vzor a pristehujte ho na látku.
2. Pomaly šite pozdĺž celého okraja vzoru.
3. Odstrihnite zbytočnú látku presahujúcu stehy. Dajte pozor, aby ste neodstrihli stehy.
4. Odstráňte stehovaciu niť.
5. Zviažte spodnú a vrchnú niť pod našitým vzorom tak, aby nedošlo k rozstrapkaniu.

Festónové zakončenie

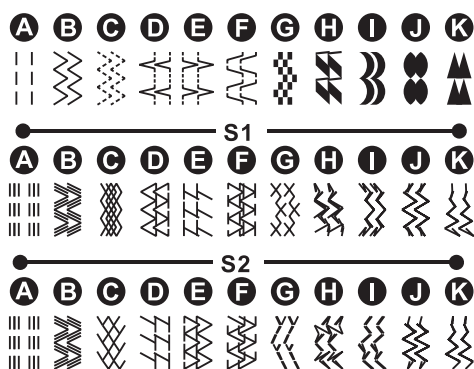
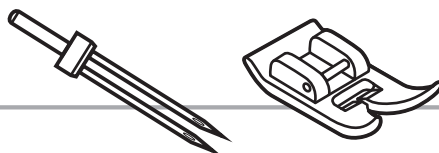


Steh	Šírky stehu	Dĺžky stehu
I	3~5	0,3~0,5

Pomocou festónového zakončenia docielite dekoratívnu obrubu.

1. Šite po okraji.
2. Látku odstrihnite tesne pozdĺž línie šitia. Uistite sa, že nezachytíte niť.

Dvojitá ihla



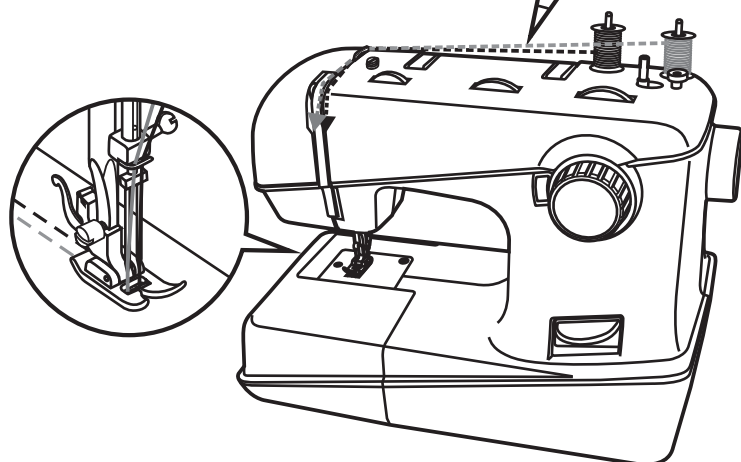
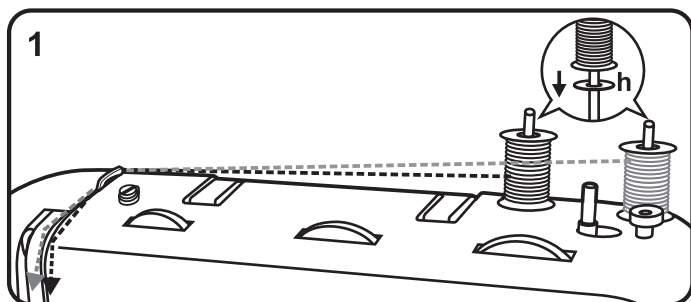
Steh	Šírky stehu	Dĺžky stehu
A	2,5	1~4

Pozor:

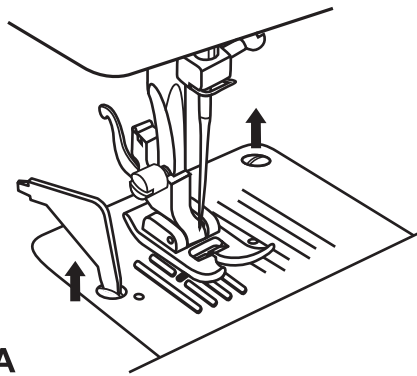
Pred začiatkom šitia nastavte šírku stehov. Opatrne otáčajte ručným kolieskom (21), aby ste skontrolovali, či dvojitá ihla vchádza do otvorov šitia bez toho, aby sa dotýkala alebo narážala do prepichovanej doštičky (10) alebo prítlačnej pätky.

Pri šití s dvojitou ihlou (j) odporúčame šiť pomaly a obozretne, so zníženou rýchlosťou šitia. Len tak môžete získať na pohľad bezchybné stehy.

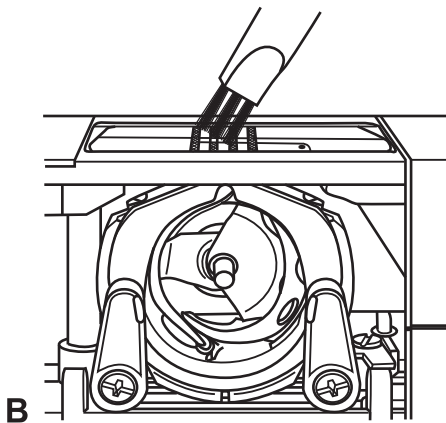
Pri šití s dvojitou ihlou skontrolujte, či sú obidve použité nite rovnakej hrúbky. Obe nite môžu mať pritom rovnakú alebo rozdielnu farbu.



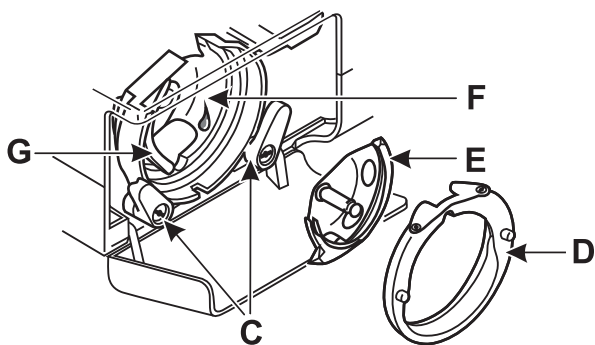
1. Jeden plstený vankúš (h) a jednu cievku priadze (m) nasuňte ako obvykle na ľavý kolík na cievku s niťou.
2. Druhý plstený vankúš (h) a ďalšiu cievku priadze (m) nasuňte na pravý kolík na cievku s niťou.
3. Nasadte dvojitú ihlu (j).
4. Obidve nite navlečte ako obvykle.
5. Na koniec jednu niť navlečte do ľavej ihly a druhú niť do pravej ihly.



A



B



Pozor:

Odpojte šijací stroj od zdroja elektrického napájania vytiahnutím zástrčky z elektrickej zásuvky. Počas čistenia musí byť šijací stroj vždy odpojený od elektrického napájania.

Demontáž prepichovanej doštičky (A):

Otočte ručným kolieskom (21) tak, aby ihla bola v najvyššej možnej polohe. Otvorte čelný kryt a skrutkovačom v tvare L (k) uvoľnite skrutky prepichovanej doštičky (10).

Čistenie zachytávača (B):

Vyberte puzdro cievky a dodaným čistiacim štetcom (n) vyčistite celý priestor.

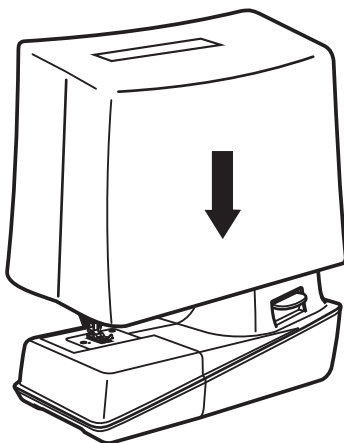
Čistenie a mazanie háčika (C–G):

Vyberte puzdro cievky. Otočte smerom von oboma záklopkami (C) pridržiujúcimi háčik. Zložte upevňovací krúžok vodiča člnka (D) a háčik (E) a vyčistite ich pomocou mäkkej a suchej tkaniny. Kvapnite jednu alebo dve kvapky oleja na šijacie stroje (i) na označené miesta (F). Ručné koliesko otáčajte tak, aby sa vodič člnka (G) nachádzal vľavo. Nasadte naspäť háčik (E) a obidve záklopkami otočte smerom dovnútra. Namontujte puzdro cievky a cievku spodnej nite a znovu nasadte prepichovanú doštičku.

Dôležité:

Chumáče a zvyšky nití musia byť pravidelne odstraňované.

Skladovanie

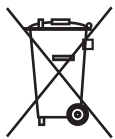


Keď šijací stroj nie je používaný, vždy odpojte zástrčku zo zásuvky. Používajte dodávaný ochranný protiprachový obal (q). Skladujte na suchom a pre deti nedostupnom mieste. Pokiaľ šijací stroj nie je dlhšiu dobu používaný, treba ho chrániť pred prachom, nečistotami alebo vlhkosťou.

Odstraňovanie porúch

Porucha	Príčiny	Riešenia
Trhá sa vrchná niť	<ol style="list-style-type: none"> Niť nebola riadne navlečená do stroja. Niť je príliš napnutá. Niť je pre danú ihlu príliš hrubá Ihla nebola riadne nasadená. Niť je omotaná okolo navijaka (14). Ihla je poškodená. 	<ol style="list-style-type: none"> Navlečte ešte raz niť do stroja. Znížte napnutie vrchnej nite (3) (menšie číslo). Zvoľte väčšiu ihlu. Namontujte ihlu nanovo (plochou stranou dozadu). Vyberte cievku (g) a odmotajte z nej niť. Vymeňte ihlu.
Trhá sa spodná niť	<ol style="list-style-type: none"> Puzdro cievky nebolo riadne vložené. Puzdro cievky je nesprávne nasadené. 	<ol style="list-style-type: none"> Vyberte puzdro cievky, opäť ho nasadte a zatiahnite. Niť sa musí dobre odvíjať. Skontrolujte cievku (g) a puzdro.
Vynechané stehy	<ol style="list-style-type: none"> Ihla nebola riadne nasadená. Ihla je poškodená. Používaná ihla nemá dobrú veľkosť. Nasadená je nesprávna prítlačná pätká. 	<ol style="list-style-type: none"> Vyberte ihlu a nasadte ju späť (plochou stranou dozadu). Vymeňte ihlu. Zvoľte ihlu, ktorá vyhovuje niti a látke. Skontrolujte, či je namontovaná správna pätká.
Ihla sa láme	<ol style="list-style-type: none"> Ihla je poškodená. Ihla nebola riadne nasadená. Látka je príliš hrubá/nesprávna veľkosť ihly. Je nasadená zlá pätká. 	<ol style="list-style-type: none"> Vymeňte ihlu. Namontujte správne ihlu (plochou stranou dozadu). Zvoľte ihlu, ktorá sa hodí k niti a k látke. Zvoľte správnu pätká.
Príliš voľné stehy	<ol style="list-style-type: none"> Niť nebola riadne navlečená do stroja. Nesprávne navlečená niť v puzdre cievky. Nesprávna kombinácia ihla/látka/niť. Nesprávne napnutie nite. 	<ol style="list-style-type: none"> Skontrolujte navlečenie. Navlečte puzdro cievky podľa návodu. Veľkosť ihly musí vyhovovať niti a látke. Opravte napnutie nite.
Stehy sú nariasené alebo so záhybmi	<ol style="list-style-type: none"> Ihla je príliš hrubá pre daný druh látky. Niť je príliš napnutá. 	<ol style="list-style-type: none"> Zvoľte tenšiu ihlu. Skontrolujte napnutie nite.
Nepravidelné stehy, nepravidelný posun látky	<ol style="list-style-type: none"> Niť je príliš slabá. Nesprávne navlečená niť v puzdre cievky. Pri šití ťaháte za látku. 	<ol style="list-style-type: none"> Zvoľte silnejšiu niť. Vyberte puzdro cievky, znovu ho navlečte a správne ho vložte na miesto. Neťahajte pri šití za látku, stroj posúva látku sám.
Príliš hlučný stroj	<ol style="list-style-type: none"> Stroj je potrebné premazať. Na zachytávači alebo drieku ihly sa nahromadil olej alebo chlpy. Bol použitý nekvalitný olej. Ihla je poškodená. 	<ol style="list-style-type: none"> Premažte stroj podľa návodu. Vyčistite zachytávač a posúvač podľa návodu. Používajte výlučne kvalitný olej na šijacie stroje (i). Vymeňte ihlu.
Niť sa navíja na kolík na cievku s niťou	Druhý kolík na cievku s niťou nebol použitý.	Postupujte podľa pokynov na strane 77 „Nastavenie kolíkovna cievku s niťou“.
Šijací stroj je zablokovaný	Niť je zablokovaná v zachytávači.	Vyberte vrchnú niť z puzdra cievky, otočte ručným kolieskom (21) dozadu a dopredu a potom odstráňte zvyšky nití. Premazte stroj podľa návodu.

Likvidácia



- Zariadenie s nebezpečnou poruchou okamžite zlikvidujte a zabezpečte, aby sa už nedalo použiť.
 - Šijací stroj nevyhadzujte do bežného domáceho odpadu.
 - Na tento produkt sa vzťahuje európska smernica 2012/19/EÚ.
 - Šijací stroj likvidujte pomocou schválených zberných odpadov alebo prostredníctvom vášho komunálneho zariadenia na likvidáciu odpadu.
 - Dodržiavajte aktuálne platné predpisy. V prípade pochybností kontaktujte vaše zariadenie na likvidáciu odpadu.
 - Všetky obalové materiály odovzdajte na ekologickú likvidáciu.
- Prepravný obal na šijací stroj si uchovajte! Môže sa vám hodiť na skladovanie šijacieho stroja, ale predovšetkým, keď ho budete chcieť odoslať na opravu. Väčšina poškodení vzniká totiž pri preprave.

Záruka

Na tento šijací stroj poskytujeme 3-ročnú záruku odo dňa zakúpenia.

Šijací stroj bol pred dodaním dôkladne skontrolovaný. Prosíme, aby ste si váš účet uschovali ako doklad o kúpe.

V prípade záručnej udalosti telefonicky kontaktujte servisné stredisko. Až potom môže byť zaistené bezplatné odoslanie tovaru.

Záruka sa vzťahuje iba na materiálové alebo výrobné chyby, nie však na opotrebované diely alebo za škodu na krehkých dieloch, ako sú napríklad prepínače.

Výrobok je určený iba na účely domáceho použitia a nie na priemyselné účely.

Pri nesprávnom používaní alebo neodbornom zaobchádzaní, násilných zásahoch a pri zásahoch, ktoré neboli vykonané naším autorizovaným servisným strediskom, zaniká právo na záruku.

Vašich zákonných práv sa táto záruka nedotýka.

Číslo servisu

Tento návod na použitie nemôže pokryť všetky možné druhy použitia. V prípade ďalších otázok alebo problémov, ktoré v tomto návode na použitie nie sú popísané alebo nie sú dostatočne podrobne vysvetlené, sa obráťte na naše servisné číslo:

+421 41 509 90 81

Starostlivo si tento návod na použitie uschovajte a pri zmene používateľa ho predajte ďalej.

Adresa servisu:

ETISOFT Slovensko s.r.o.

Horný Val 24

SK-010 01 Žilina

IAN 100137

Výrobca

Majte na pamäti, že nasledujúca adresa nie je servisná adresa. Najprv sa prosím obráťte na kanceláriu servisu, ktorá je uvedená vyššie.

Crown Technics GmbH

Turmstraße 4

D-78467 Konstanz

(CZ) Telefonní číslo na reklamační oddělení:
+420 548 535 008

(HU) Szerviztelefon reklamacio eseten:
+36 1322 1363

(PL) Numer serwisu dla skarg:
+48 501 125 775

(SK) Telefónne číslo na oddelenie reklamácií:
+421 41 509 90 81

Stav informací · Az információ kelte ·
Stan informacj · Stav informácií :
07/2014 · Ident.-No.:072014

021VGJ2004(CZ/HU/PL/SK)

www.sewingguide.de

IAN 100137