

SILVERCREST®

www.lidl-service.com



SEWING MACHINE SNMD 33 A1

(FI)

OMPELUKONE

Käyttö- ja turvallisuusohjeet

(SE)

SYMASKIN

Bruksanvisning och säkerhetsanvisningar

(DK)

SYMASKINE

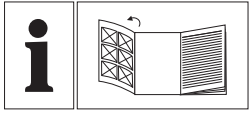
Brugs- og sikkerhedsanvisninger

IAN 100139

(FI)

(SE)

(DK)



(FI)

Käännä ennen lukemista kuvasivu esiin ja tutustu kaikkiin laitteen toimintoihin.

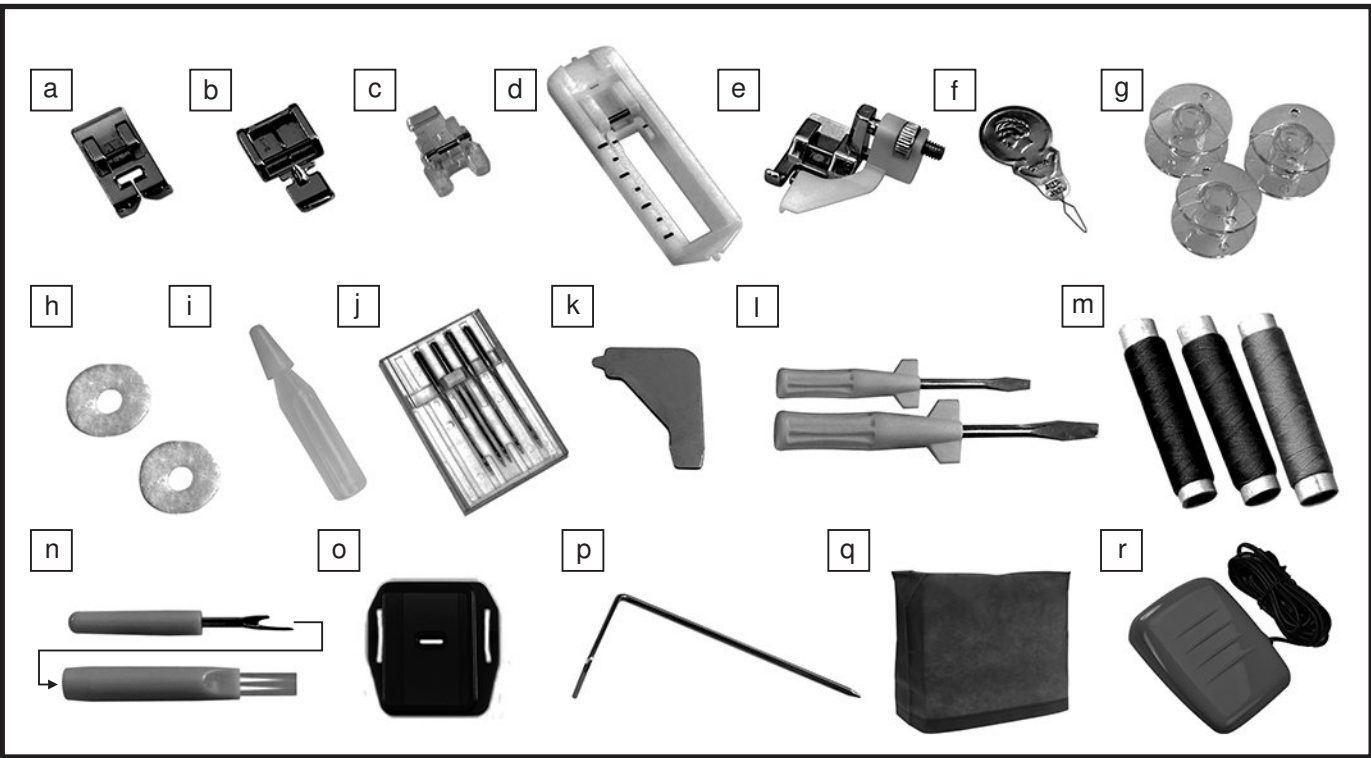
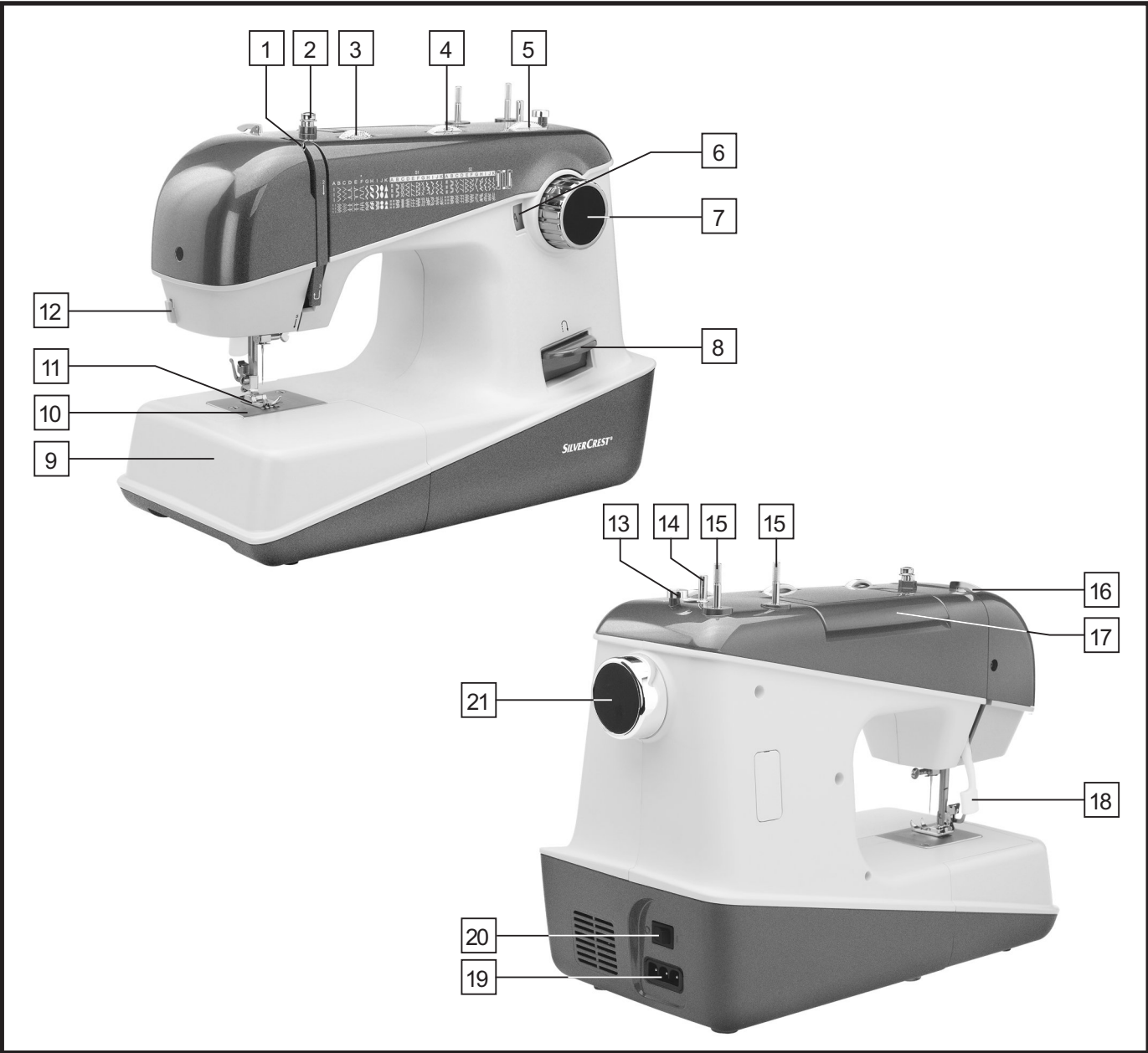
(SE)

Vik ut bildsidan och ha den till hands när du läser igenom anvisningarna och gör dig bekant med apparatens / maskinens funktioner.

(DK)

Før du læser, vend siden med billeder frem og bliv bekendt med alle apparatets funktioner.

FI	Käyttö- ja turvallisuusohjeet	Sivu	5
SE	Bruksanvisning och säkerhetsanvisningar	Sidan	27
DK	Brugs- og sikkerhedsanvisninger	Side	49



Indledning

Indledning	Side 50
Tilsluttet brug	Side 50
Oplysninger om maskinen	Side 50
Tilbehør	Side 50
Tekniske data.....	Side 51

Vigtige sikkerhedsanvisninger	Side 52
--	----------------

Klargøring

Tilslutning af strøm til symaskinen	Side 53
Montering af sidebordet.....	Side 53
Udskiftning af nåle	Side 54
Totrins-trykfodsløfter	Side 54
Montering af trykfodsfæstet	Side 55
Opsætning af trådrollestifter	Side 55
Spoling af undertråden	Side 56
Isætning af undertrådsspolen	Side 56
Trådning af overtråden	Side 57
Trådspænding	Side 58
Hentning af undertråden.....	Side 58

Syning

Begynd at sy	Side 59
Matchende nål/stof/tråd	Side 59
Valg af sømme.....	Side 60
Ligestingssøm og nåleposition	Side 60
Siksaksøm	Side 61
Lynlåsfod	Side 61
Blindsømsfod.....	Side 62
Knapfod	Side 62
Knaphulsfod.....	Side 63
Overlocksømme	Side 64
3-stings siksak	Side 64
Valg af stretchsøm	Side 65
Kvilt.....	Side 65
Monogramsyning og brodering med syramme*	Side 66
Applikation	Side 66
Muslingesøm	Side 67
Dobbeltstående	Side 67

Vedligeholdelse

Vedligeholdelse	Side 68
Opbevaring.....	Side 68
Fejlfindingsvejledning	Side 69

Bortskaffelse	Side 70
----------------------------	----------------

Garanti.....	Side 70
---------------------	----------------

Service

Service nummeret	Side 70
------------------------	---------

Producent.....	Side 70
-----------------------	----------------

Indledning

Tillykke med din nye symaskine. Du har købt et kvalitetsprodukt, som er blevet fremstillet med største omhu.

Denne håndbog indeholder alle vigtige oplysninger om anvendelsesmulighederne med din symaskine. Vi ønsker dig god fornøjelse og held og lykke med resultaterne.

Før du bruger symaskinen for første gang, er det vigtigt, at du gør dig selv fuldstændig fortrolig med maskinens funktioner og finder ud af, hvordan man bruger symaskinen korrekt. Læs følgende brugsanvisning samt sikkerhedsanvisningerne. Opbevar disse anvisninger. Ved overdragelse af maskinen til en anden person, skal du også aflevere disse anvisninger.

Tilsløst brug

Symaskinen er beregnet ...

- Til brug som en transportabel maskine,
- Til syning af typiske husholdningstekstiler og ...
- Kun til privat husholdningsbrug.

Symaskinen er ikke beregnet ...

- Til installation på et fast sted,
- Til forarbejdning af andre materialer (f.eks. læder eller andre kraftige materialer som telt- eller sejldug)
- Til kommerciel eller industriel brug.

Oplysninger om maskinen

1	Trådhandtag	12	Trådkniv
2	Undertrådsfører	13	Undertrådsstopper
3	Trådspændingsvælger	14	Spoleapparat
4	Stingbreddevælger	15	Trådrullestifter
5	Stinglængdevælger	16	Overtrådsfører
6	Stingvisning	17	Handtag
7	Sømvælger	18	Trykfodsarm
8	Tilbagesyningsarm	19	Stik til netledning
9	Tilbehørsæske	20	Afbryder
10	Stingplade	21	Svinghjul
11	Trykfod		

Tilbehør

a	Universal-trykfod (fabriksmonteret på symaskinen)	j	Æske af nål: 4× enkelt nål (1× allerede monteret til symaskinen), 1× tvillingenål
b	Lynlåsfod	k	L-Skruetrækker
c	Knapfod	l	Skruetrækker (stor og lille)
d	Knaphulsfod	m	Trådspole (1× blå, 1× lyserød, 1× gul)
e	Blindsømsfod	n	Opsprætter/pensel
f	Nåletråder	o	Brodere- og stoppeplade
g	Spole (4x)(1× allerede monteret til symaskinen)	p	Kant-/kviltføring
h	Filtplade (2x)	q	Hylster til beskyttelse mod støv
i	Olieflaske	r	Fodpedal/ledning med stik

Tekniske data

Nominal spænding		230 V ~ 50 Hz
Nominal effekt	- Maskine	70 W
	- Sylampe	100 mW
	- I alt	70 W
Dimensioner	- Håndtag klappet ned	Ca. 397×277×194,5 mm (b×h×d)
Kabellængde	- Netkabel	Ca. 1,8 m
	- Pedalens kabel	Ca. 1,4 m
Vægt	- Maskine	Ca. 6,0 kg
Materiale		Aluminium/plast
Betjeningsselementer	- Afbryder	ja
	- Pedal til syhastighed	ja
Indikatorer	- Stingvisning	ja
	- Sylampe	ja
Gribersystem		Oscillerende gribeleje
Nålesystem		130/705H
Radiostøjdæmpning		Ifølge EU-direktiv
TÜV-godkendelse		Ja
Produktgaranti		3 år
Klasse		II

Vigtige sikkerhedsanvisninger

Læs disse anvisninger omhyggeligt igennem, før du forbinder maskinen med elnettet. De indeholder vigtige informationer om sikkerhed og drift.

Ved anvendelse af elektriske apparater skal følgende grundlæggende sikkerhedsanvisninger altid overholdes: Læs alle anvisningerne, før du begynder at bruge symaskinen.

FARE - Sådan mindskes risikoen for elektrisk stød:

1. En symaskine må aldrig efterlades uden opsyn, når strømmen er tilsluttet.
2. Tag altid stikket til symaskinen ud af stikkontakten, når du er færdig med at bruge symaskinen, og før du skal rengøre den.
3. Symaskinen er udstyret med en diodelampe. Hvis diodelampen er i stykker, skal den udskiftes af producenten eller dennes serviceværksted for at forebygge risici.

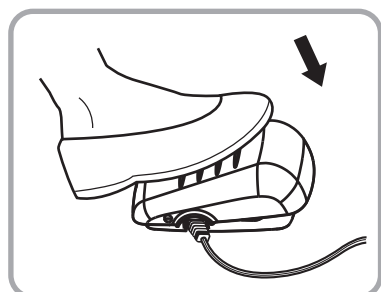
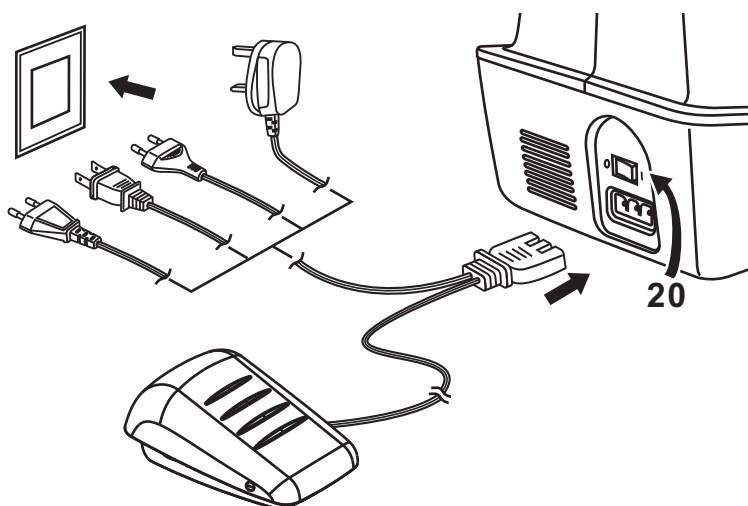
ADVARSEL - Sådan mindskes risikoen for forbrændinger, brand, elektrisk stød eller anden personskade:

1. Symaskinen må ikke bruges som legetøj. Vær særlig opmærksom, hvis symaskinen skal betjenes af børn eller i nærheden af børn.
2. Brug kun denne symaskine til det, den er beregnet til. Brug kun det af producenten her i vejledningen anbefalede tilbehør.
3. Brug aldrig maskinen, hvis ledningen eller stikket er beskadiget, hvis det ikke fungerer korrekt, hvis det har været tabt eller er blevet beskadiget, eller hvis det har været i vand. Indlevér maskinen til nærmeste autoriserede forhandler eller servicecenter til undersøgelse, reparation og elektrisk eller mekanisk justering.
4. Brug aldrig maskinen, hvis ventilationsåbningerne er blokerede. Sørg for, at ventilationsåbningerne på symaskinen og pedalen er fri for ansamlinger af fnug, støv og løse stofstykker.
5. Hold fingrene væk fra alle roterende dele. Der skal udvises særlig agtpågivenhed i området omkring symaskinens nål.
6. Brug altid den korrekte stingplade. Hvis der bruges en forkert stingplade, er der risiko for, at nålen knækker.
7. Brug ikke bøjede nåle.
8. Undgå at trække eller hive i stoffet under syning. Dette kan få nålen til at bøje, så den knækker.
9. Sluk for symaskinen ("O"), når du foretager justeringer i nåleområdet, f.eks. trådning af nål, udskiftning af nål, spoling af undertråd eller udskiftning af trykfod.
10. Træk altid stikket ud af stikkontakten, når du fjerner dæksler, smører symaskinens dele eller foretager andre af de servicejusteringer, der er beskrevet i denne betjeningsvejledning.
11. Undgå at tabe genstande ned i åbningerne på maskinen og anbring aldrig bevidst genstande i åbningerne.
12. Brug ikke symaskinen udendørs.
13. Brug ikke symaskinen i områder, hvor der sprayes med aerosolprodukter, eller hvor der tilføres ilt.
14. Når du skal afbryde strømmen, skal du slukke på afbryderen (position "O") og derefter tage stikket ud af stikkontakten.
15. Tag ikke stikket ud af stikkontakten ved at trække i ledningen. Tag altid fat i selve stikket når du tager stikket ud.
16. Under normale driftsforhold ligger maskinen støjniveau på 75 dB(A).
17. Sluk for maskinen, eller træk stikket ud, hvis maskinen ikke fungerer korrekt.
18. Placer aldrig noget på pedalen.
19. Hvis ledningen til pedalen er beskadiget, skal den udskiftes af producenten eller på dennes serviceværksted eller af en tilsvarende kvalificeret person for at undgå, at der opstår ulykker.
20. Denne maskine må benyttes af børn over 8 år samt personer med nedsatte motoriske, sensoriske eller kognitive færdigheder eller manglende erfaring eller indsigt, forudsat de arbejder under opsyn eller er blevet belært om sikker brug af maskinen og forstår de dermed forbundne risici. Børn må ikke lege med maskinen.
21. Børn må kun foretage rengøring og vedligeholdelse af maskinen under opsyn.

GEM DENNE BETJENINGSVEJLEDNING

Denne symaskine er kun beregnet til privat brug.

Tilslutning af strøm til symaskinen



Vigtigt:

Tag stikket ud af stikkontakten, når symaskinen ikke er i brug.

Vigtigt:

Tag stikket ud af stikkontakten, når symaskinen ikke er i brug.
Der anvendes pedaler (r) af typen FC-2902B (til områder med 220-240 V).

Slut strøm til symaskinen som vist på tegningen.

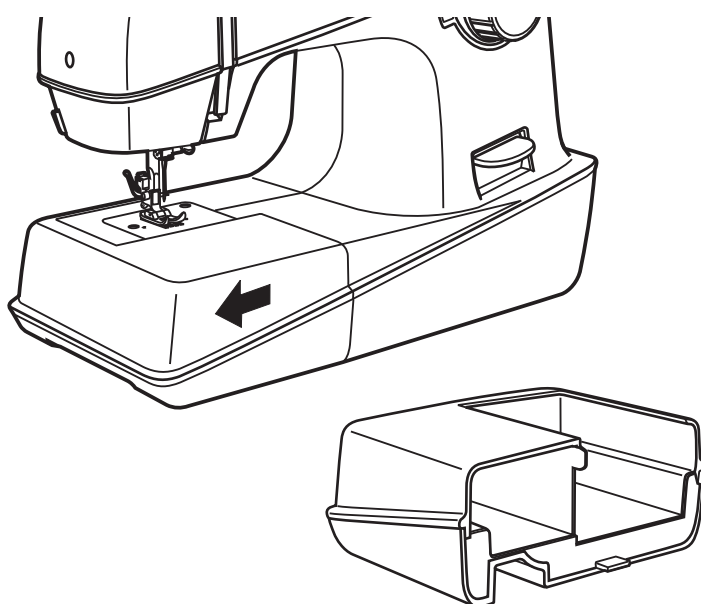
Sylampe

Stil afbryderen (20) på "I".

Pedal

Pedalen (r) bruges til justering af syhastigheden.

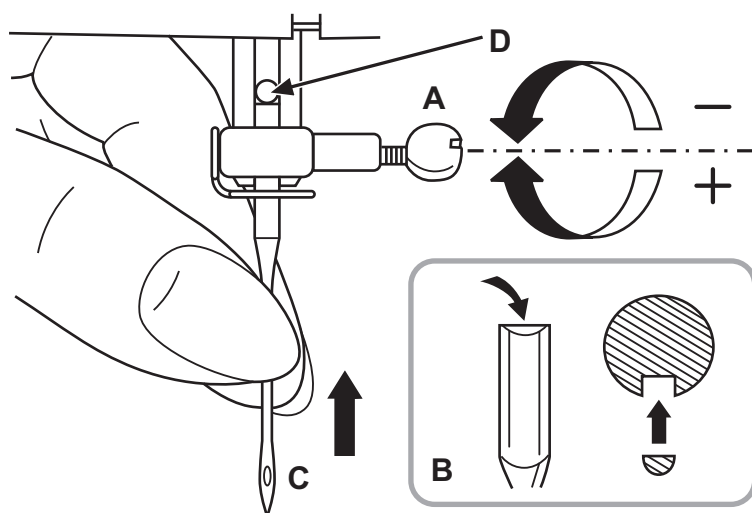
Montering af sidebordet



Hold sidebordet vandret og skub det på plads i pilens retning.
Indvendigt kan sybordet bruges til opbevaringsrum af tilbehør.

Åbn bordet ved at løfte klappen ned som vist på tegningen.

Udskiftning af nåle



Bemærk:

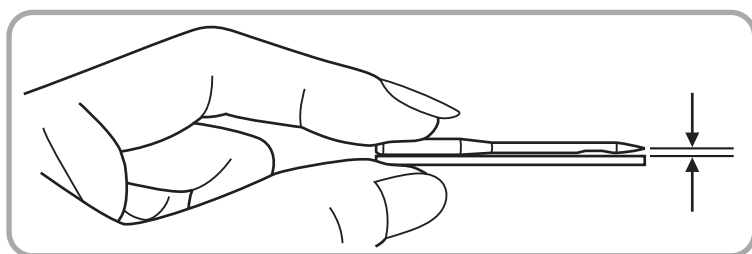
Sæt afbryderen på ("O"), før nålen skiftes.

Nåle skal være i perfekt stand. Skift nålen regelmæssigt, især hvis den viser tegn på at være slidt og giver problemer. Isæt nålen som vist:

A. Nålens spændeskruer løsnes og spændes igen efter isætning af den nye nål.

B. Den flade side af kolben skal vende mod bagsiden.

C/D. Skub nålen helt op.

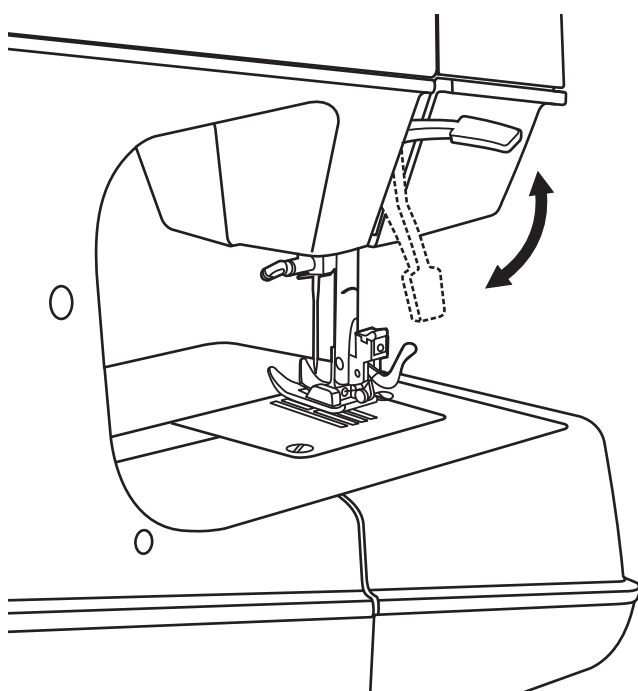


Nålen bør altid være i perfekt stand.

Der kan opstå problemer, hvis:

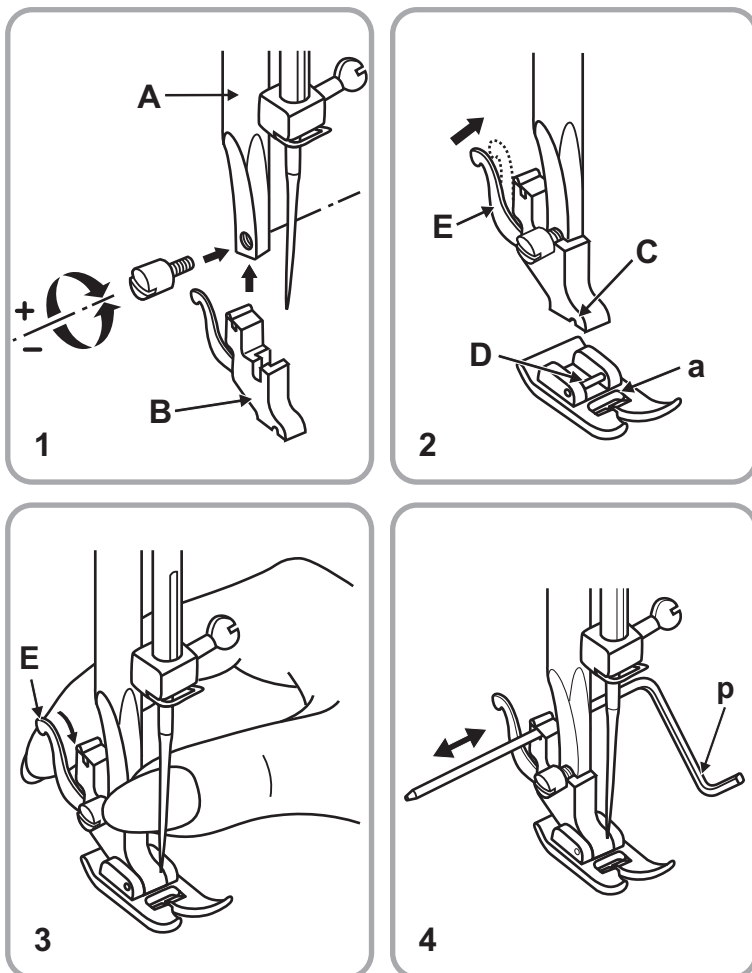
- Nålen er bøjet
- Nålen er sløv
- Nålespidsen er beskadiget

Totrins-trykfodsløfter



Når du syr i flere lag stof eller i tykt stof, kan du løfte trykfoden (18) til en højere position, så du nemmere kan anbringe dit syarbejde korrekt. (Pilen)

Montering af trykfodsfastet

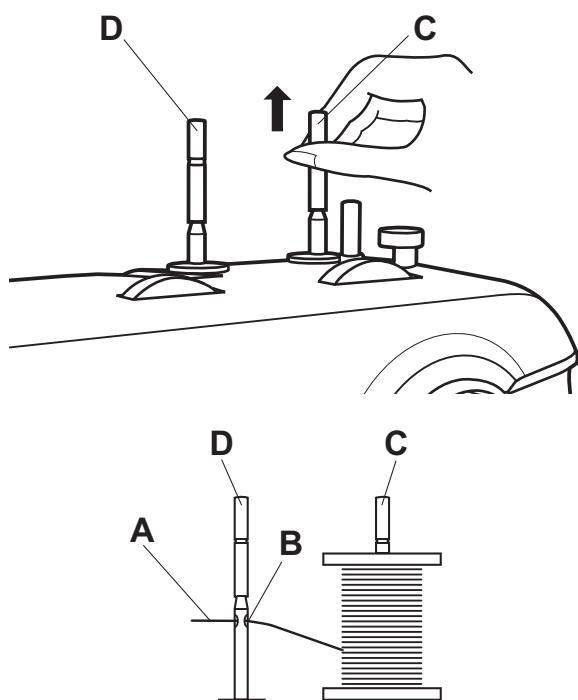


Vigtigt:

Sluk for afbryderen på symaskinen ("O"), når du foretager en af ovennævnte handlinger!

1. Hæv trykfodsstangen (A) med trykfodsløfteren (18). Fastgør trykfodsfastet (B) som vist på tegningen.
2. **Montering af trykfoden**
Sænk trykfodsfastet (A) med trykfodsløfteren, indtil udskæringen (C) er direkte over stiften (D). Trykfoden (a) vil automatisk låse sig fast.
3. **Afmontering af trykfoden**
Hæv trykfoden med trykfodsløfteren. Hæv låsearmen (E), så trykfoden løsner sig.
4. **Montering af kant-/kviltstyr**
Monter kant-/kviltføring (p) i åbningen som vist. Juster efter behov til syning af kanter, læg, kviltning osv.

Opsætning af trådrullestifter

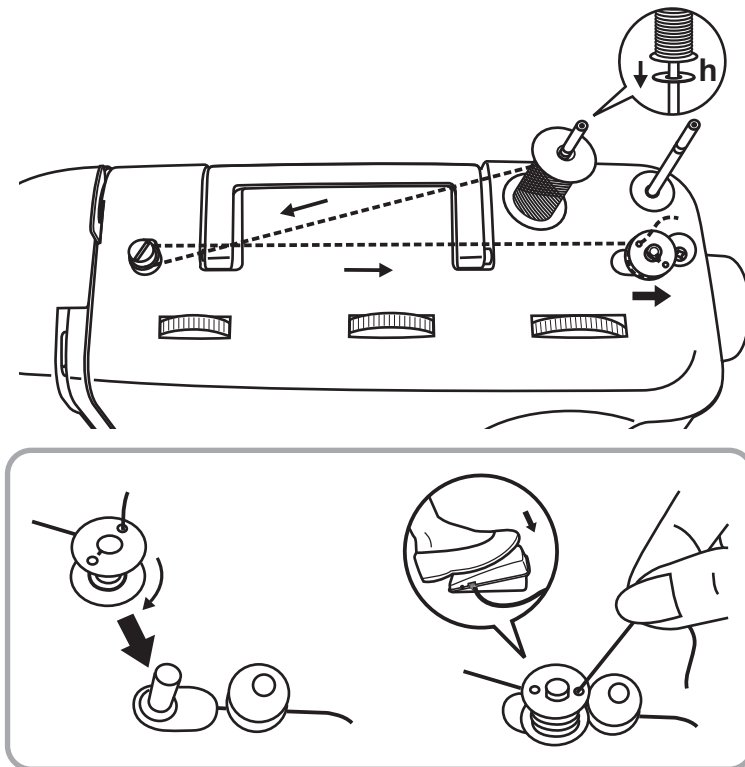


Garnrullestifterne (C, D) er beregnede til at fastholde trådrullerne under trådtilførslen til symaskinen. Trådrullestifterne trækkes op før brug og trykkes ned igen efter brug.

Bemærk:

Hvis du benytter en tråd, der har tendens til at vikle sig om trådrullestiften, skal du sætte garnet på trådrullestiften (C) og føre overtråden (A) gennem øjet (B) på trådrullestiften (D), se billede. Øjet (B) skal vende mod garnrullen.

Spoling af undertråden



Sæt en filt pude (h) på den venstre trådrullestift. Sæt en trådrulle (m) på den samme trådrullestift (15).

Træk tråden fra trådspolen gennem trådføringen til spolen.

Træk tråden indefra gennem hullet i den tomme spole (g) og ud. Sæt spolen på spoleanretningen (14) og tryk den derefter mod højre i spoleposition.

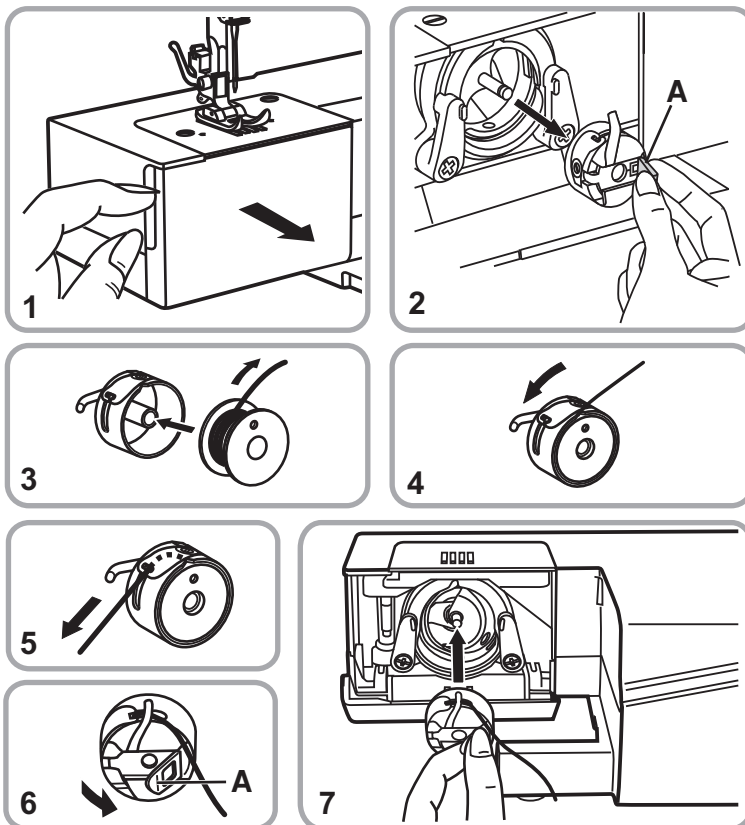
Hold fast i trådens ende. Træd på pedalen (r). Slip pedalen (r) efter et par omdrejninger. Slip tråden og klip den over så tæt ved spolen som muligt. Træd på pedalen (r) igen.

Når spolen er fuld, drejer den sig langsommere. Slip pedalen (r). Tryk spolen tilbage i syposition og fjern den.

Bemærk:

Hvis spoleapparatet (14) er i spoleposition, afbrydes syningen automatisk. For at sy skal du trykke spoleapparatet (14) til venstre (syposition).

Isætning af undertrådsspolen



Vigtigt:

Sluk for afbryderen (20) på symaskinen ("O").

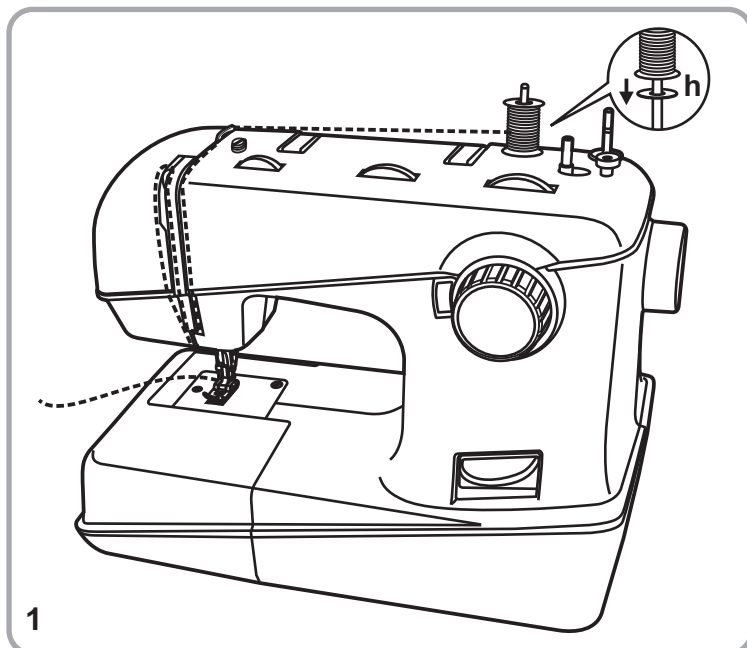
Når undertrådsspolen sættes i eller tages ud, skal nålen være i øverste position.

1. Åbn det hængslede dæksel.
2. Træk i undertrådsspolekapslen (A) og fjern undertrådsspolen.
3. Hold undertrådsspolekapslen i den ene hånd.
4. Sæt undertrådsspolen (3) i, så tråden afvikles i urets retning (pilen). (4)
5. Hold spolehuset fast i hængselklappen.
6. Hold fast i undertrådsspolen i hængsellåsen (A).
7. Sæt den fast i skytten.

Bemærk:

Optrækning af undertråden er beskrevet på side 58.

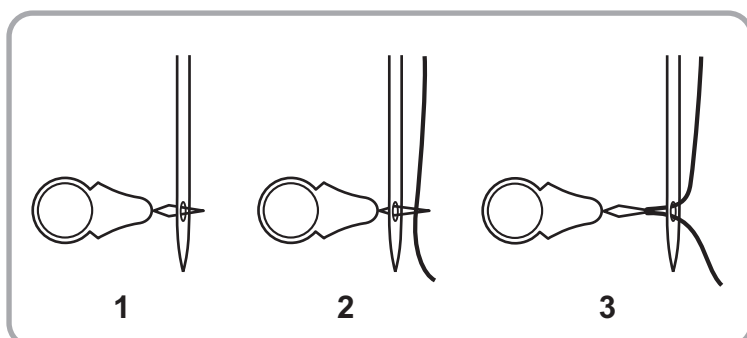
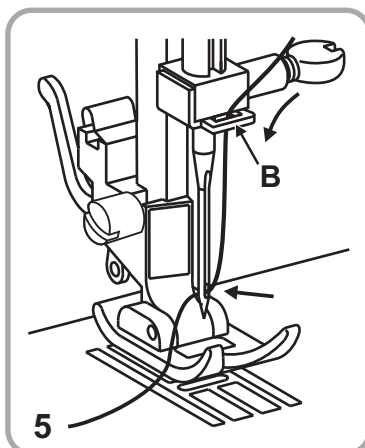
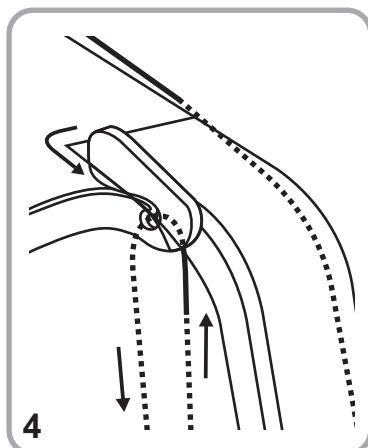
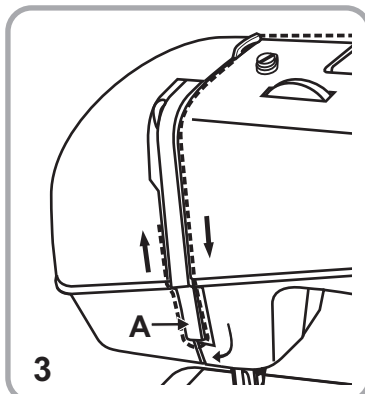
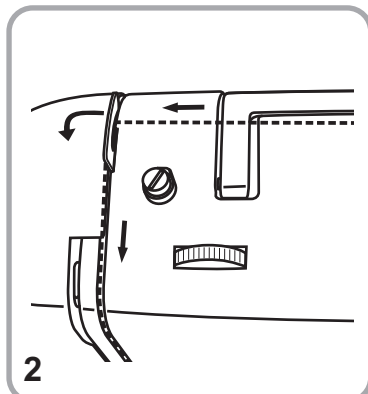
Trådning af overtråden



Advarsel:

Sæt afbryderen (20) på ("O")!
Sæt trykfod-stangen ved at løfte totrins-trykfodshåndtaget (18) op, bring trådhandtaget (1) i øverste position ved at dreje håndhjulet (21) mod uret. Ved trådning skal du følge pilene og tallene på symaskinen.

1. Sæt en filt pude (h) på den venstre tråd rullestift. Sæt en tråd rulle (m) på den samme tråd rullestift (15).
2. Før overtråden fra højre mod venstre, læg den derefter forrest i den højre slids og før den nedad.
3. Før den mod venstre under føringsnæsen, igennem (A) og derefter opad igen.
4. Tråden skal føres fra højre mod venstre gennem trådhandtaget (1) og nedad.
5. Før først tråden bag den store metal-trådføring (B) og derefter gennem tråd hullet. Nålen skal altid trådes forfra.

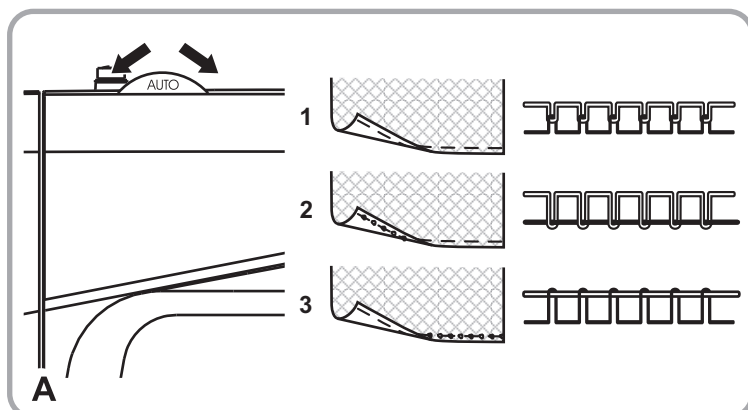


Nåletråder

Du hjælp til at tråde nålen kan benyttes nåletråderen (f).

1. Sæt nåletråderen gennem nåleøjet i bagfra.
2. Før overtråden gennem nåletråderens trådløkke.
3. Træk nåletråderen med tråden tilbage gennem nåleøjet.

Trådspænding

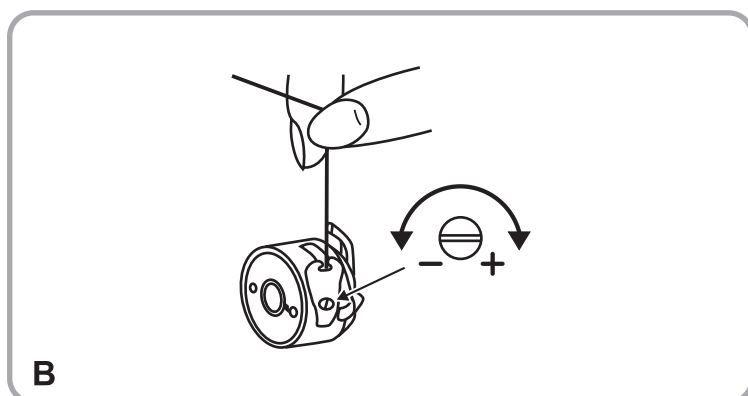


Overtrådsspænding (A)

Basisindstilling for trådspænding: "AUTO"

Du øger spændingen ved at dreje vælgeren til et højere tal. Du mindsker spændingen ved at dreje vælgeren til et lavere tal.

1. Normal trådspænding
2. For løs overtrådsspænding
3. For stram overtrådsspænding



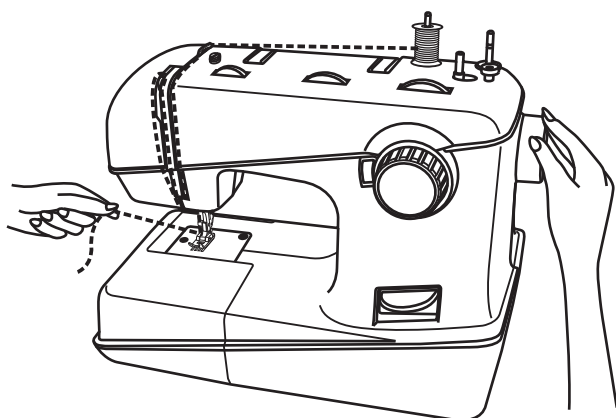
Undertrådsspænding (B)

Bemærk:

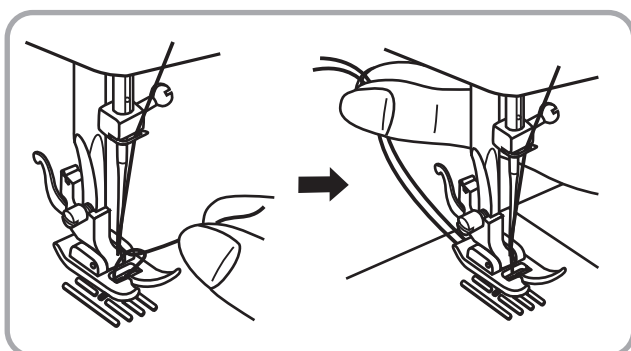
Undertrådsspændingen er indstillet korrekt fra fabrikken, så det er ikke nødvendigt at ændre noget.

Du kan afprøve undertrådsspændingen ved at fjerne undertrådsspølen og undertråden og holde i den, mens du trækker i tråden. Træk et par gange i tråden. Hvis spændingen er korrekt, vil der vikles 5-10 cm tråd af spølen. Hvis spændingen er for høj, vikles der slet ikke noget tråd af spølen. Hvis spændingen er for lav, vikles der en stor længde tråd af spølen. Du kan justere spændingen ved at stramme eller løsne den lille skrue på siden af undertrådsspølen.

Hentning af undertråden

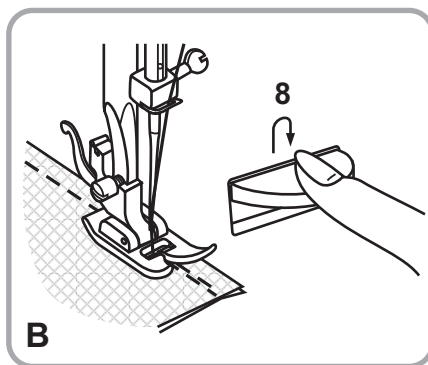
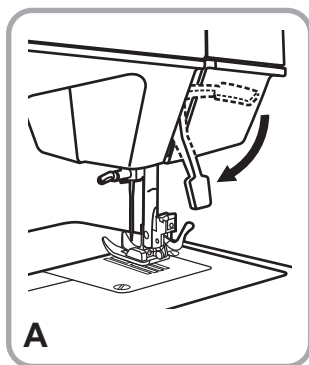


Hold i overtråden med venstre hånd. Drej svinghjulet (21) mod dig selv (mod uret), så nålen først sænkes og derefter hæves.



Træk forsigtigt i overtråden for at trække undertråden op igennem hullet på stingpladen. Anbring begge tråde, så de vender bagud under trykfoden.

Begynd at sy

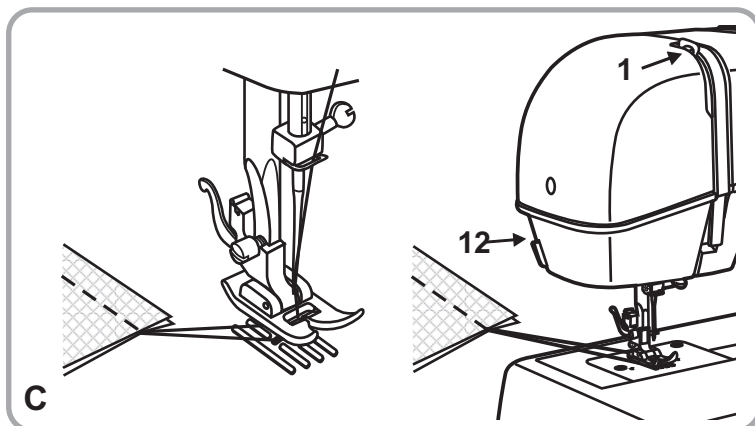


Syning (A)

Når maskinen er trådet korrekt og sat op, sænker du trykfoden, før syningen påbegyndes, ved at sænke tottrins-trykfoden (18). Træd derefter på pedalen (r) for at starte syningen.

Tilbagesyning (B)

Du kan hæfte starten og slutning på en søm ved at trykke tilbagesyningsarmen (8) ned. Sy et par sting tilbage. Løft armen igen. Maskinen syr nu forlæns.



Frigivelse af stoffet (C)

Drej håndhjulet (21) mod uret for at bringe trådgiveren (1) i øverste position. Kør trykfoden op og træk stoffet bagud for at frigive det.

Klipning af tråden (D)

Løft trykfoden. Tag stoffet ud, træk trådene om bag ved trykfoden. Træk trådene ud til siden af frontdækslet og igennem trådkniven (12). Hold trådene nedad og skær dem over.

Matchende nål/stof/tråd

NÅLESTR STOF TRÅD

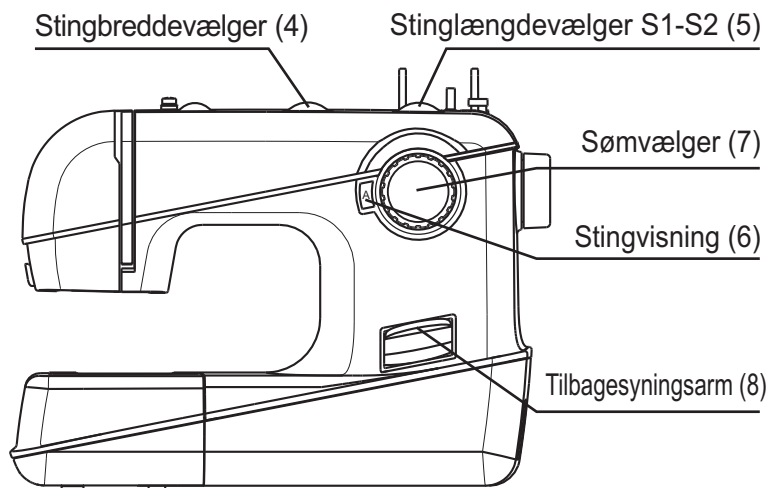
NÅLESTR	STOF	TRÅD
9-11(65-75)	Lette stoffer - tyndt bomuld, voile, serge, silke, musselin, Qiana, interlock, bomuldsstrik, trikot, jersey, crepe, vævet polyester, t-shirt- og blusestof.	Tynd tråd i bomuld, nylon, polyester eller bomuldsbelagt polyester.
12(80)	Moderat kraftige stoffer - bomuld, satin, stof til grydelapper, sejldug, dobbeltstrik, lette uldstoffer.	De fleste af de tråde, der sælges, er i moderat tykkelse og passer til disse stoftyper og nålestørrelser. Du opnår det bedste resultat ved at bruge polyestertråd til syntetiske materialer og bomuldstråd til naturmaterialer. Brug altid samme tråd som over- og undertråd.
14(90)	Moderat kraftige stoffer - bomuldskanvas, uldstoffer, tunge strikstoffer, frotté, denim.	
16(100)	Tunge stoffer - kanvas, uldstoffer, teldug og kviltede stoffer, denim, møbelstof (let til moderat).	
18(110)	Kraftige uldstoffer, frakkestof, møbelstof, visse typer læder og kunstlæder/vinyl.	Robust tråd, kinesertråd. (Brug et stort trykfodstryk - højte tal).

VIGTIGT: Brug en nålestørrelse, der passer til tykkelsen på tråden og stoffet.

Bemærk:

1. Dobbeltnålen anvendes til nytte- og dekorationssømme.
2. Ved syning med dobbeltnål skal stingbreddeindstillingen stilles på højst "2.5".
3. I Europa angives nåle størrelser som 65, 70, 80 osv. I USA og Japan angives nåle størrelser som 9, 11, 12 osv.
4. Udskift nålen regelmæssigt, senest første gang tråden knækker, eller et sting mislykkes.

Valg af sømme

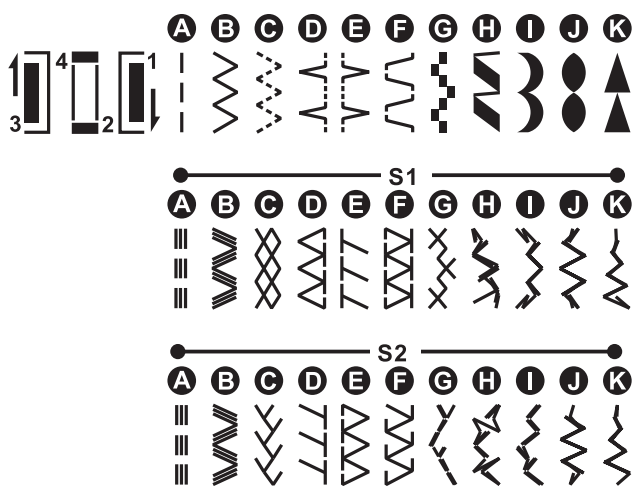


For **ligesømme** drejes sømvælgeren (7), så bogstavet "A" fremkommer i stingvisningen (6). Vælg nåleposition fra venstre til midte ved at dreje på stingbreddevælgeren (4). Indstil stinglængden ved at dreje på stinglængdevælgeren (5).

For **siksaksømme** drejes sømvælgeren (7), så bogstavet "B" fremkommer i stingvisningen (6). Stinglængden og stingbredden indstilles svarende til det aktuelle stof.

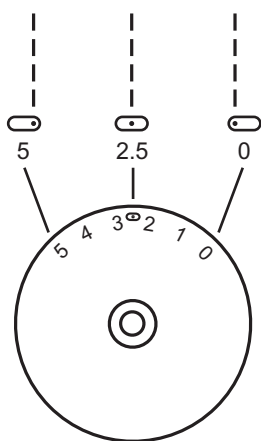
For de øvrige sømme i **første række** drejes sømvælgeren (7), så det tilsvarende bogstav fremkommer i stingvisningen (6). Stinglængden- og bredden indstilles efter behov. For at opnå et optimalt resultat med pyntestingene G-K i første række skal stinglængden indstilles til mellem 0.3 og højst 0.5.

For sømmene i **anden række** stilles stinglængdevælgeren (5) på "S1" og for sømmene i **tredje række** på "S2". Sømvælgeren (7) drejes, så det tilsvarende bogstav fremkommer i stingvisningen (6). Stingbredden indstilles efter behov.

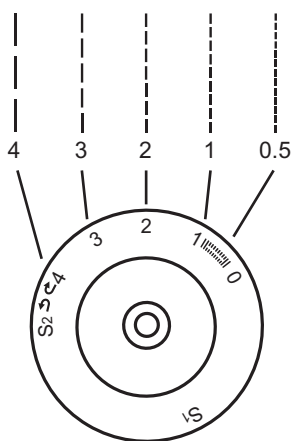


Ligestingsøm og nåleposition

Stingbreddevælger (4)



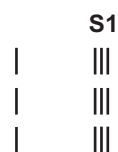
Stinglængdevælger (5)



Indstil sømvælgeren (7) på "A" (ligesting).

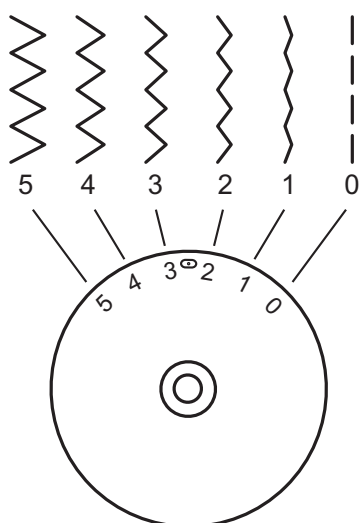
En tommelfingerregel er, at jo tykkere stof, tråd eller nål, du bruger, desto større stinglængde skal du vælge.

Vælg nåleposition fra venstre mod højre ved at ændre sømbredden fra "0" til "5".

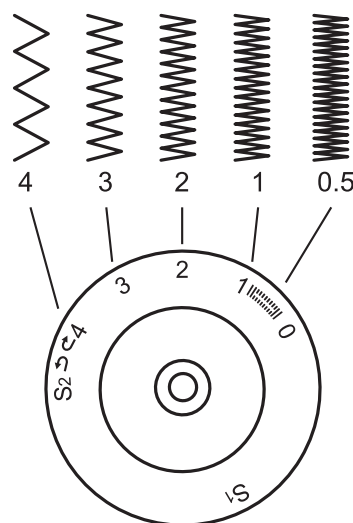


Siksaksøm

Stingbreddevælger (4)



Stinglængdevælger (5)



Indstil sømvælgeren (7) på "B".

Stingbreddevælgerens (4) funktion

Største siksakstingbredde ved syning af siksaksømme er "5". Bredden kan imidlertid mindskes ved enhver søm. Bredden øges, når siksakvælgeren bevæges fra "0" - "5".

Stinglængdevælgerens (5) funktion ved siksaksyning

Siksakstingenes tæthed øges, efterhånden som indstillingen af stinglængdevælgeren nærmer sig "0". Pæne siksaksting fås normalt ved indstilling på "2,5" eller mindre.

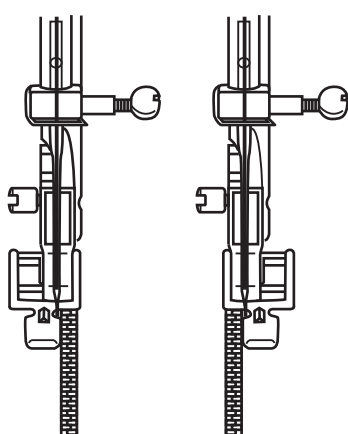
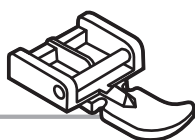
Satinsøm

Når sømlængden indstilles til mellem "0" og "1", er stingene meget tæt sammen, og der frembringes en satinsøm, der anvendes til fremstilling af knaphuller og dekorationer.

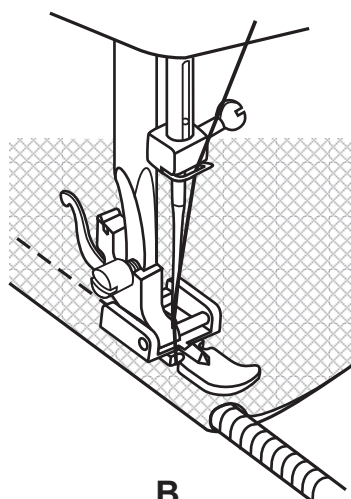
Tynde stoffer

Når syning på meget fine strukturer, lægges et stykke tyndt filt under stoffet.

Lynlåsfod



A



B

Sømme	Stingbredde	Stinglængde
A	2.5	1~4

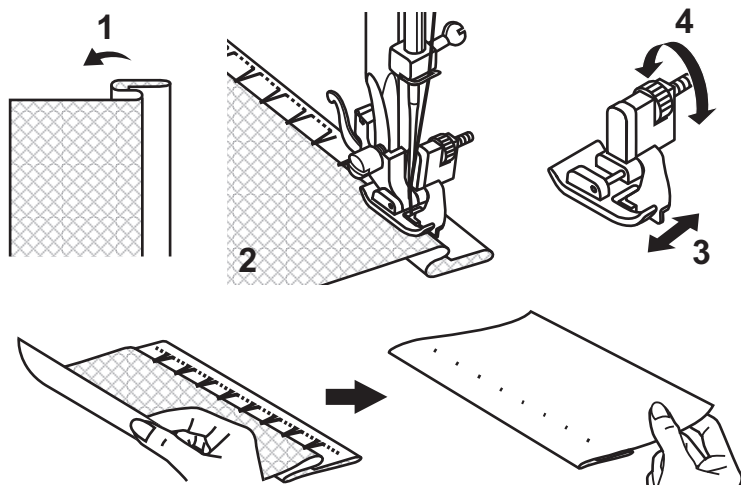
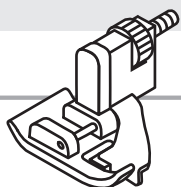
Lynlåsfoden kan monteres til højre eller til venstre, afhængigt af på hvilken side af foden der sys på. (A)

Du kan sy hen over lynlåsskyderen ved at sænke nålen ned i stoffet, løfte trykfoden og skubbe lynlåsskyderen om bag ved trykfoden.

Sænk trykfoden og fortsæt med at sy. Det er også muligt at sy en løbegang til en snøre. (B)

Indstil stinglængdevælgeren (5) mellem "1" og "4" (alt efter stoffets tykkelse).

Blindsømsfod



Sømme	Stingbredde	Stinglængde
D	1~2	3~4

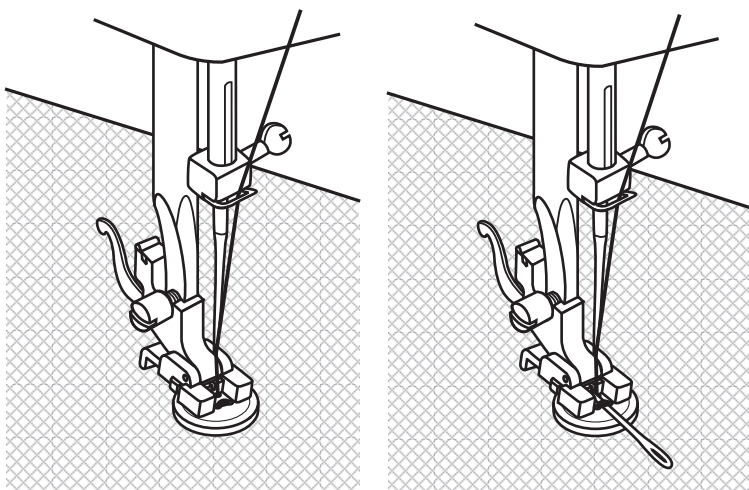
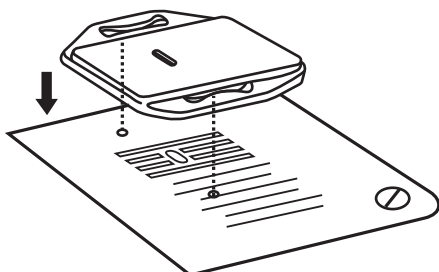
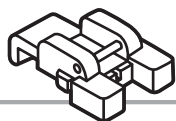
Til sømme, gardiner, benklæder, nederdele, osv.

... Blindsting til sømme/ linge til faste stoftyper.

1. Fold stoffet som vist med vrangsiden øverst.
2. Placér stoffet under foden. Drej svinghjulet fremad med hånden, indtil nålen svinger helt til venstre. Den bør lige akkurat stikke gennem folden. Hvis den ikke gør det, justeres stingbredden.
- 3/4. Justér føringen (3) ved at dreje knappen (4), således at føringen lige akkurat hviler mod folden.

Sy langsomt, idet du omhyggeligt fører stoffet langs kanten af føringen.

Knapfod



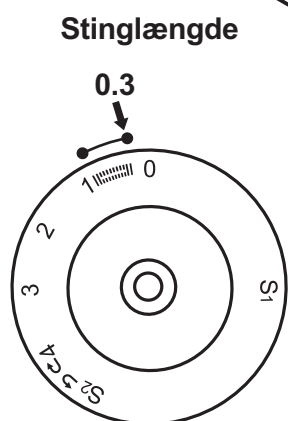
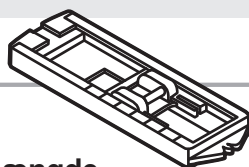
Sømme	Stingbredde	Stinglængde
B	0~5	0

Montér stoppeplade (o).

Placér stoffet under foden. Placer knappen på den viste position, sænk foden, justér sømbredden til "0" og sy et par hæftesting. Juster sømbredden på knappen (typisk 3-4). Drej på håndtaget for at kontrollere, at nålen går præcist gennem venstre eller højre hul på en knap, og sy knappen på. Justér sømbredden til "0" og sy et par hæftesting.

Hvis en stilk er nødvendig, placeres en stoppenål oven på knappen inden syning påbegyndes. Til knapper med 4 huller sys først gennem de forreste huller, stoffet skubbes fremad, og derefter sys gennem de to bageste huller som vist.

Knaphulsfod



Sømme	Stingbredde	Stinglængde
	5	0.3~1

Forberedelse

Vælg knaphul med sømvælgeren. Klik knaphulstrykfoden (d) på. Indstil stinglængdevælgeren til mellem "0,3" og "1". Stingtætheden afhænger af stoffets tykkelse.

Bemærk: Sy altid et prøveknaphul først.

Forberedelse af stoffet

Mål diameteren på knappen og læg 0,3 cm til til trenser. Hvis knappen er meget tyk, skal du lægge mere til.

Markér placeringen og længden af knaphullet på stoffet. Hæv nålen til øverste position.

Placér stoffet, så nålen er ved mærket længst fra dig.

Træk knaphulstrykfoden (d) hen imod dig, så langt som den kan komme.

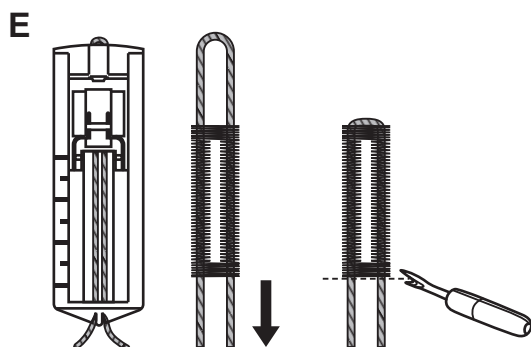
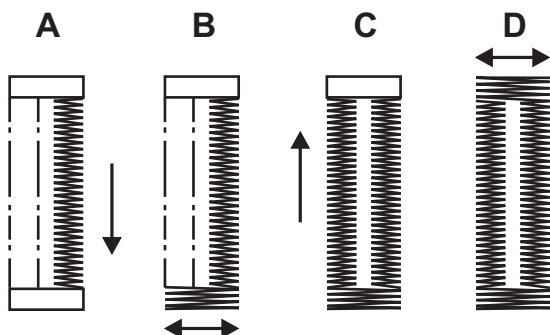
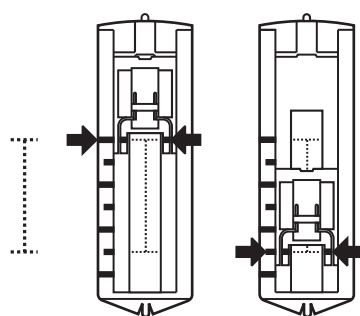
Sænk trykfoden.

A. Vælg knaphul med sømvælgeren. Drej sømvælgeren (7) hen på "1". Sy med moderat hastighed, indtil du når endemærket af dit knaphul. Hæv nålen til øverste position.

B. Drej sømvælgeren (7) hen på "0" og sy 5-6 trensesting. Hæv nålen til øverste position.

C. Drej sømvælgeren (7) hen på "1" og sy venstre side af knaphullet hen til det endemærke, der er længst fra dig (dvs. det mærke, du startede ved). Hæv nålen til øverste position.

D. Drej sømvælgeren (7) hen på "0" og sy trensesting. Hæv nålen til øverste position.



Hæv trykfoden. Tag stoffet ud under trykfoden. Træk overtråden om på vrangside af stoffet og bind over- og undertråd sammen. Skær knaphullet op i midten med opsprætteren (n) men pas på ikke at skære stingene i knaphullets sider over.

Tip:

- Sæt trådspændingen (3) en anelse ned for at få en flot satinsøm på oversiden.
- Læg stabiliseringsmateriale under, hvis stoffet er tyndt eller elastisk.
- Knaphuller i stretchstof eller strikket stof bliver bedst og pænere, hvis du syr en snor i. Knaphullets stolper skal derefter sys hen over snoren. (E)

Overlocksømme



Sømme	Stingbredde	Stinglængde
E, F	3~5	S1, S2

Bemærk:

Brug nye nåle eller kuglespidsnåle for at undgå overspring.

Sømme, overkastning, synlige sømme.

Stretch-overlock (A)

Til fint strik, jerseystoffer, hals- og ribkanter.

Standard-overlock (B)

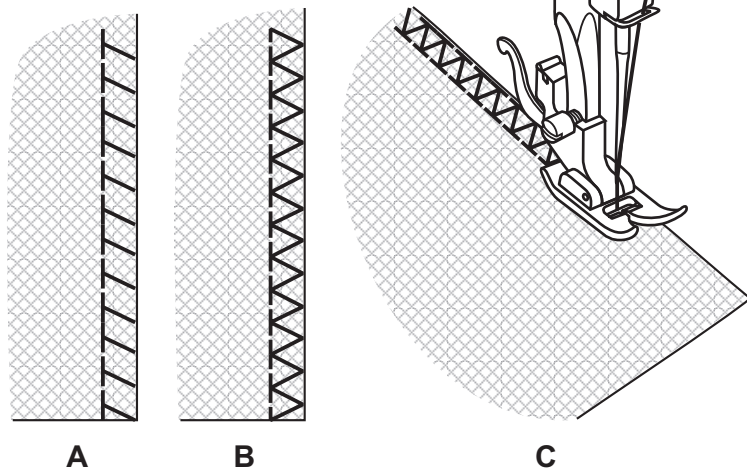
Til fint strik, jerseystoffer, hals- og ribkanter.

Dobbelt overlocksøm (C)

Til fint strik, håndstrikt, sømme.

Alle overlocksømme er egnet til syning og kastning over kanter og synlige sømme i én arbejdsgang.

Ved overkastning skal nålen akkurat gå over stoffets kant.



3-stings siksak

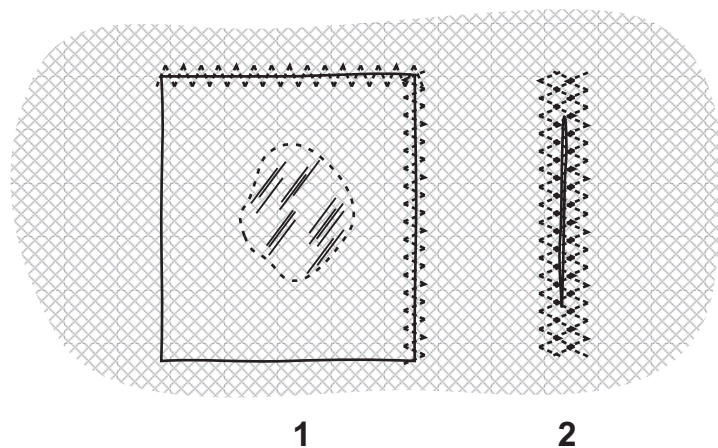


Sømme	Stingbredde	Stinglængde
C	3~5	1~2

Til påsyning af blonder og elastiktråd samt til stopning, reparation og forstærkelse af kanter.

Anbring lappen på det korrekte sted.

1. Stinglængden kan afkortes, så der opnås meget tætsiddende sting.
2. I forbindelse med reparation af flænger tilrådes det at styrke stoffet ved at bruge en lap eller et mellemlæg. Stingtætheden kan varieres ved at justere stinglængden. Sy først hen over midten og foretag derefter overlap til begge sider. Sy mellem 3 og 5 rækker, afhængig af stoftype og flængens omfang.



Valg af stretchsøm

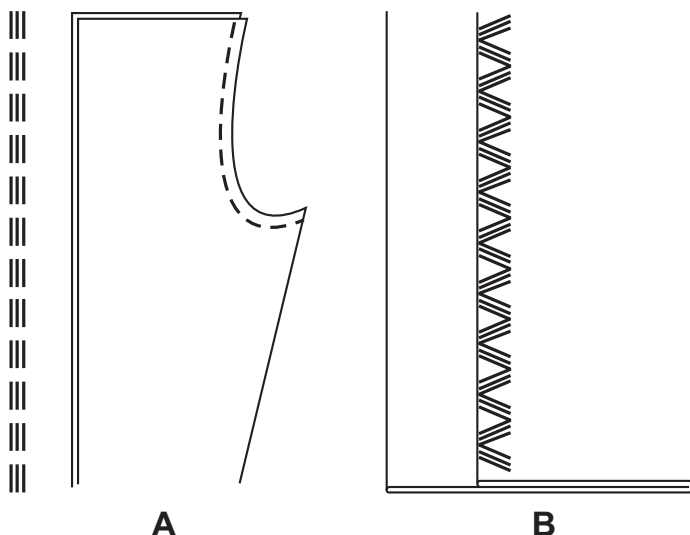


Sømme	Stingbredde	Stinglængde
A	2.5	S1,S2

Forstærket ligesøm: (A)

Til forstærkede sømme.

Symaskinen syr derefter to sting fremad og et sting tilbage. Dette giver tredobbelt forstærkning.



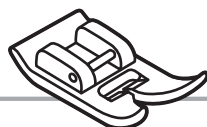
Sømme	Stingbredde	Stinglængde
B	3~5	S1,S2

Forstærket siksak: (B)

Til sømme, der skal være ekstra stærke, til oplægning og til pyntesømme.

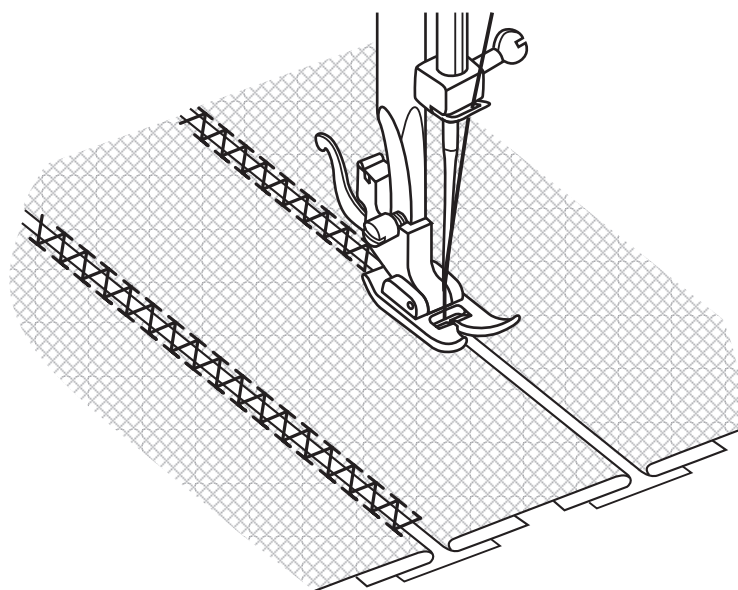
Forstærket siksak er velegnet til faste stoftyper som f.eks. denim og fløjl.

Kvilt



Sømme	Stingbredde	Stinglængde
F	3~5	S1

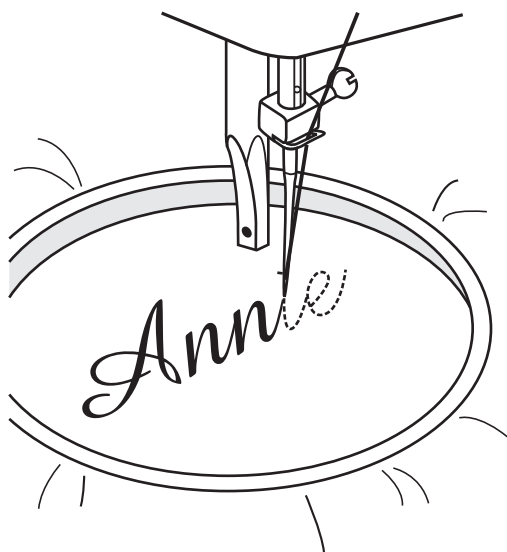
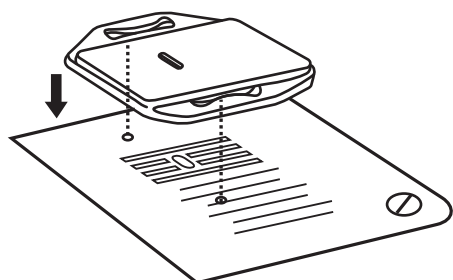
Denne søm bruges til at sy to stykker stof sammen med mellemrum mellem stofkanterne.



1. Ombuk kanterne på de to stofstykker og ri kanterne sammen med et tyndt papir, med et lille mellemrum mellem dem.
2. Sy langs kanten, hold igen på begge tråde ved syningens begyndelse.
3. Brug tykkere tråd end normalt.
4. Efter endt syning fjernes ristingene og papiret. Afslut med at hæfte trådenderne på bagsiden, både i starten og afslutningen af sømmen.

Monogramsyning og brodering med syramme *

* Syramme medfølger ikke.



Sømme	Stingbredde	Stinglængde
B	1~5	0

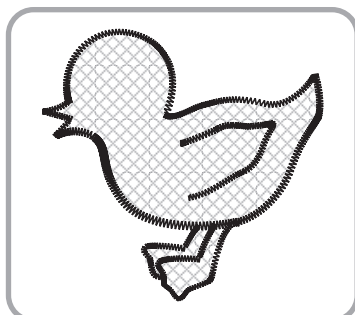
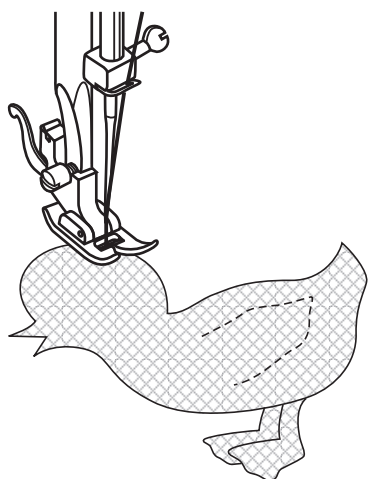
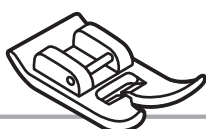
Vedhæfte stoppeplade (o)

1. Fjern trykfoden og trykfodsholderen.
2. Vedhæfte stoppeplade.
3. Sænk trykfodsarmen (18) før du begynder at sy.
4. Justér stingbredden alt efter størrelsen af bogstaverne eller mønsteret.

Forberedelse af monogramsyning og brodering*

1. Tegn de ønskede bogstaver eller det ønskede mønster på retsiden af stoffet.
2. Stræk stoffet så stramt som muligt i syrammen.
3. Placér stoffet under nålen. Sørg for at trykfodsarmen (18) er i nederste position.
4. Drej svinghjulet (21) mod dig selv for at få undertråden op gennem stoffet. Sy et par sting for at hæfte.
5. Hold syrammen med begge hænders tommel- og pegefinger.
6. Koordinere syning hurtighed og bevægelighed for syramme.

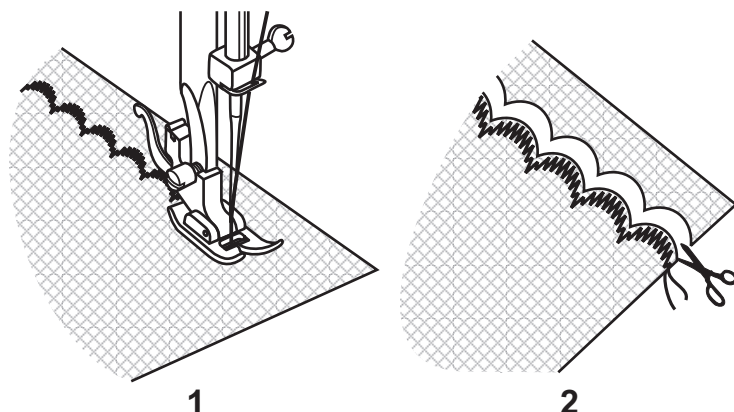
Applikation



Sømme	Stingbredde	Stinglængde
B	3~5	0.5~1

1. Klip applikeringsmotivet ud og ri det på stoffet.
2. Sy langsomt rundt langs kanten af motivet.
3. Klip overskudsmateriale af uden for sømmen. Pas på ikke at klippe sting over.
4. Fjern ritråden.
5. Bind over- og undertråd sammen på vrangsiden for at undgå optrævling.

Muslingesøm

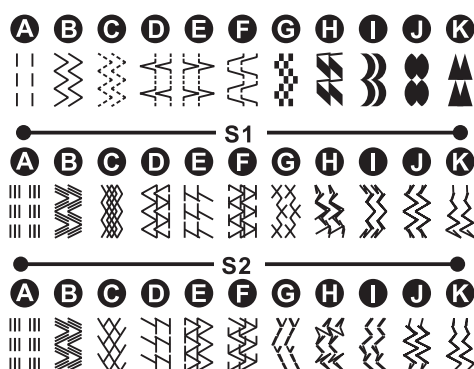
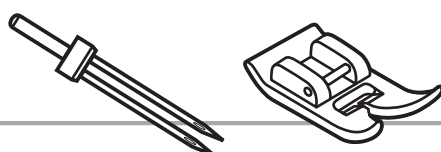


Sømme	Stingbredde	Stinglængde
I	3~5	0.3~0.5

Denne maskine kan automatisk producere en muslingesøm, der kan anvendes som dekorativ kant.

1. Sy på kantsømmen.
2. Klip stoffet af tæt ved sømlinjen. Pas på ikke at klippe tråden over.

Dobbeltnål

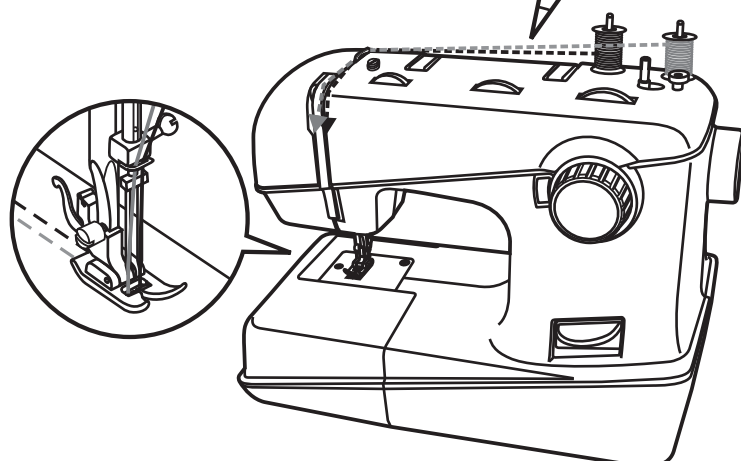
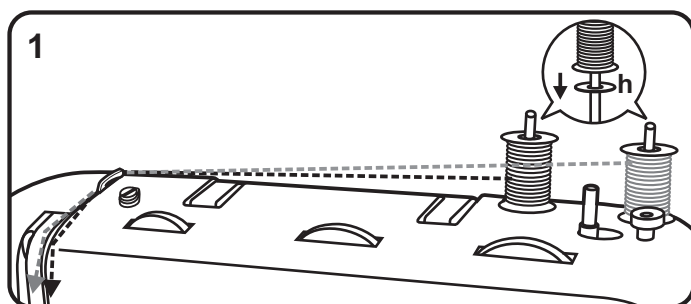


Sømme	Stingbredde	Stinglængde
A	2.5	1~4

Bemærk:

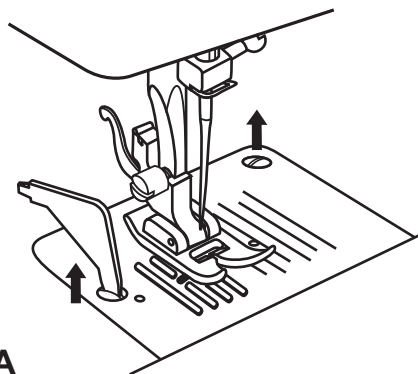
Indstil stingbredden, før syningen påbegyndes. Drej forsigtigt svinghjulet (21) med hånden for at kontrollere, om tvillingnålen går ind i sømhullet uden at strejfe eller ramme stingpladen (10) eller syfoden.

Ved syning med tvillingnål (j) skal du altid være omhyggelig og sy langsomt for at opnå pæne resultater. Ved syning med tvillingnål skal begge tråde være lige tykke. Du kan benytte én eller to farver.

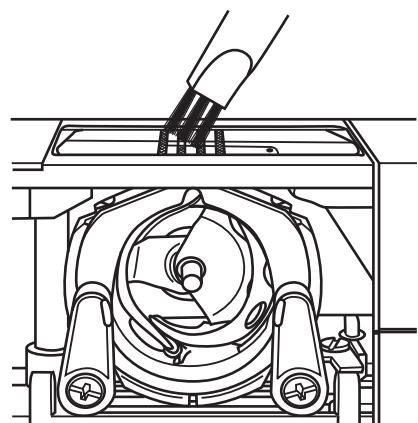


1. Sæt en filt pude (h) på den venstre tråd rullestift. Sæt en tråd rulle (m) på den samme tråd rullestift (15).
2. Sæt en filt pude (h) på den højre tråd rullestift. Sæt en tråd rulle (m) på den samme tråd rullestift (15).
3. Montér tvillingnålen (j).
4. Tråd med de to tråde som sædvanlig.
5. Slut af med at tråde den ene tråd i den venstre nål og den anden tråd i den højre nål.

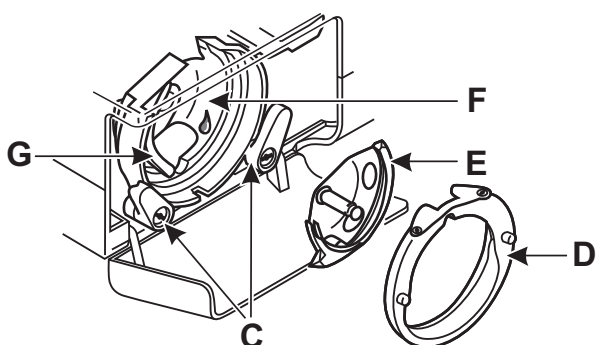
Vedligeholdelse



A



B



Vigtigt:

Tag strømmen fra maskinen ved at tage stikket ud af stikkontakten. Stikket skal altid være taget ud af stikkontakten, når du rengør maskinen.

Fjern stingpladen (A):

Drej på svinghjulet (21), indtil nålen er i øverste position. Løft det hængslede frontdæksel og løs skruen til stingpladen (10) ved hjælp af skruetrækkeren.

Rengøring af transportøren (B):

Fjern undertrådsspolen og rengør hele området med den børste (n), der følger med maskinen.

Rengøring og smøring af griberen (C-G):

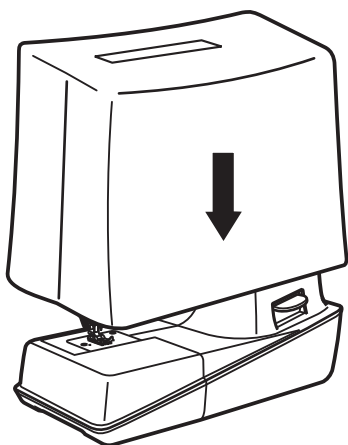
Fjern undertrådsspolen. Bøj de to holdearme (C) på griberen udad. Fjern dækslet til griberen (D) og griberen (E) og rengør med en blød klud. Smør punkterne (F) med 1-2 dråber symaskineolie (i).

Drej på svinghjulet, indtil griberen (G) er i venstre position. Sæt griberen på plads igen (E). Sæt dækslet til griberen på plads igen og bøj de to holdearme til griberen tilbage på plads. Sæt undertrådsspolen og undertråden i og sæt til sidst stingpladen på plads igen.

Vigtigt!

Fnug og tråde fra stof skal fjernes med jævne mellemrum. Der skal udføres service på maskinen med regelmæssige mellemrum.

Opbevaring



Når symaskinen ikke bruges, skal stikket tages ud. Brug det medleverede støvbeskyttelsehylster (q). Opbevar symaskinen på et tørt sted, der er utilgængeligt for børn. Bruges symaskinen ikke i længere tid, skal den beskyttes mod overdreven støv, snavs eller fugt.

Fejlfindingsvejledning

Problem	Årsag	Justering
Overtråden springer	<ol style="list-style-type: none"> 1. Maskinen er ikke trådet korrekt. 2. Trådspændingen er for stram. 3. Tråden er for kraftig til nålen. 4. Nålen er ikke sat korrekt i. 5. Tråden er viklet rundt om trådrollepinden (14). 6. Nålen er beskadiget. 	<ol style="list-style-type: none"> 1. Tråd maskinen igen. 2. Formindsk trådspændingen (3) (lavere tal). 3. Vælg en større nål. 4. Tag nålen ud og sæt den i igen (den flade side af nålen skal vende bagud). 5. Fjern trådrollen og spol (g) tråd på trådrollen. 6. Udskift nålen.
Undertråden springer	<ol style="list-style-type: none"> 1. Undertrådsspolen er sat forkert i. 2. Undertrådsspolen er ikke trådet korrekt. 	<ol style="list-style-type: none"> 1. Tag undertrådsspolen ud og sæt den i igen. Træk i tråden. Tråden skal være let at trække i. 2. Kontrollér undertråden (g) og undertrådsspolen.
Der springes sting over	<ol style="list-style-type: none"> 1. Nålen er ikke sat korrekt i. 2. Nålen er beskadiget. 3. Der er blevet brugt en forkert type eller størrelse nål. 4. Trykfoden er ikke monteret korrekt. 	<ol style="list-style-type: none"> 1. Tag nålen ud og sæt den i igen (den flade side af nålen skal vende bagud). 2. Udskift nålen. 3. Vælg en nål, som passer til tråden og stoffet. 4. Kontrollér og monter derefter korrekt.
Nålen knækker	<ol style="list-style-type: none"> 1. Nålen er beskadiget. 2. Nålen er ikke sat korrekt i. 3. Der er blevet brugt en nål, som ikke passer til stoffet. 4. Der er monteret en forkert trykfod. 	<ol style="list-style-type: none"> 1. Sæt en ny nål i. 2. Sæt nålen korrekt i (den flade side af nålen skal vende bagud). 3. Vælg en nål, som passer til tråden og stoffet. 4. Vælg den korrekte trykfod.
Løse sting	<ol style="list-style-type: none"> 1. Maskinen er ikke trådet korrekt. 2. Undertrådsspolen er ikke trådet korrekt. 3. Nål/stof/tråd passer ikke sammen. 4. Trådspændingen er forkert. 	<ol style="list-style-type: none"> 1. Kontroller trådningen. 2. Tråd undertrådsspolen som vist på tegningen. 3. Nålens størrelse skal passe til stoffet og tråden. 4. Juster trådspændingen.
Sømmene rynker	<ol style="list-style-type: none"> 1. Nålen er for tyk til stoffet. 2. Stinglængden er forkert justeret. 3. Trådspændingen er for stram. 	<ol style="list-style-type: none"> 1. Vælg en tyndere nål. 2. Juster stinglængden. 3. Formindsk trådspændingen.
Ujævne sting eller rynket stof	<ol style="list-style-type: none"> 1. Tråden er af en dårlig kvalitet. 2. Undertrådsspolen er ikke trådet korrekt. 3. Stoffet er blevet rynket. 	<ol style="list-style-type: none"> 1. Vælg en tråd med en bedre kvalitet. 2. Fjern undertrådsspolen, tråd den og sæt den korrekt i. 3. Undgå at trække i stoffet, mens du syr. Lad maskinen styre fremføringen af stoffet.
Maskinen støjer	<ol style="list-style-type: none"> 1. Maskinen skal smøres. 2. Der har samlet sig støv eller olie i griberen eller nålestangen. 3. Der er blevet brugt olie af en dårlig kvalitet. 4. Nålen er beskadiget. 	<ol style="list-style-type: none"> 1. Smør som beskrevet. 2. Rengør griberen og transportøren som beskrevet. 3. Brug kun symaskineolie (i) af god kvalitet. 4. Udskift nålen.
Garnet vikler sig rundt om trådrollestiften	Den anden trådrollestift benyttes ikke.	Følg anvisning på side 55 "Opsætning af trådrollestifter".
Maskinen stopper	Der sidder tråd fast i griberen.	Fjern overtrådsspolen og undertrådsspolen, drej svinghjulet (21) frem og tilbage med hånden og fjern tråden. Smør som beskrevet.

Bortskaffelse



- Maskiner med en farlig defekt skal omgående bortskaffes og man skal sørge for, at de ikke mere kan anvendes.
- Maskinerne må ikke bortskaffes sammen med husholdningsaffald (miljøbeskyttelse!).
- Dette produkt opfylder EU-direktiv 2012/19/EU.
- Symaskinen skal afleveres på den nærmeste genbrugsplads, yderligere information kan fås hos din kommunale genbrugsordning.
- Sørg for miljømæssig korrekt bortskaffelse af emballagen.

Gem transportemballagen til symaskinen! Dels kan den være nyttig til opbevaring af symaskinen - men først og fremmest, hvis du skal sende symaskinen til reparation. De fleste skader opstår nemlig først under transporten.

Garanti

Du har 3 års garanti fra købsdatoen på denne symaskine. Symaskinen er blevet kontrolleret omhyggeligt og grundigt før leveringen.

Opbevar kvitteringen som købsbevis.

Ring i garantitilfælde til dit servicecenter. Kun på den måde kan en gratis returnering af din vare garanteres.

Garantien gælder kun for materiale- eller fabrikationsfejl og ikke for sliddele eller beskadigelser på skrøbelige dele som f.eks. afbrydere. Produktet er kun beregnet til privat og ikke erhvervsmæssig brug. Ved misbrug eller ukorrekt behandling, vold og ved indgreb, som ikke er blevet udført hos vores autoriserede serviceværksted, bortfalder garantien.

Dine lovmæssige rettigheder indskrænkes ikke ved denne garanti.

Service nummeret

Denne håndbog kan ikke tage højde for enhver tankelig brug af symaskinen. For yderligere informationer eller ved problemer, som ikke behandles eller ikke behandles tilstrækkeligt detaljeret i denne håndbog, bedes du kontakte servicenummer **00800 555 00 666 (gratis)**

Opbevar denne håndbog omhyggeligt og sørg for at overdrage den til en eventuel ny bruger.

Servicecenter:

sewingguide-service-dk@teknihall.com

**CROWN Service Center
teknihall Elektronik GmbH
Breitefeld 15
DE-64839 Münster**

IAN 100139

Producent

Bemærk, at følgende adresse ikke er et serviceværksted. Ovennævnte servicecenter skal altid kontaktes først.

Crown Technics GmbH
Turmstraße 4
D-78467 Konstanz

(FI) Palvelunumero asiakaspalautteita varten:
00800 555 00 666 (ilmainen)

(SE) Servicenummer vid reklamationer:
00800 555 00 666 (gratis)

(DK) Servicenummer ved reklamationer:
00800 555 00 666 (gratis)

Tietojen viimeisin päivitys · Informationsstatus ·
Tilstand af informationen:
07/2014 · Ident.-No.:072014

021VGJ0806(FI/SE/DK)

www.sewingguide.de

IAN 100139

BE