

# SILVERCREST®

[www.lidl-service.com](http://www.lidl-service.com)



## SEWING MACHINE SNMD 33 A1

(FI)

### OMPELUKONE

Käyttö- ja turvallisuusohjeet

(SE)

### SYMASKIN

Bruksanvisning och säkerhetsanvisningar

(DK)

### SYMASKINE

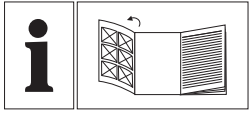
Brugs- og sikkerhedsanvisninger

IAN 100139

(FI)

(SE)

(DK)



(FI)

Käännä ennen lukemista kuvasivu esiin ja tutustu kaikkiin laitteen toimintoihin.

---

(SE)

Vik ut bildsidan och ha den till hands när du läser igenom anvisningarna och gör dig bekant med apparatens / maskinens funktioner.

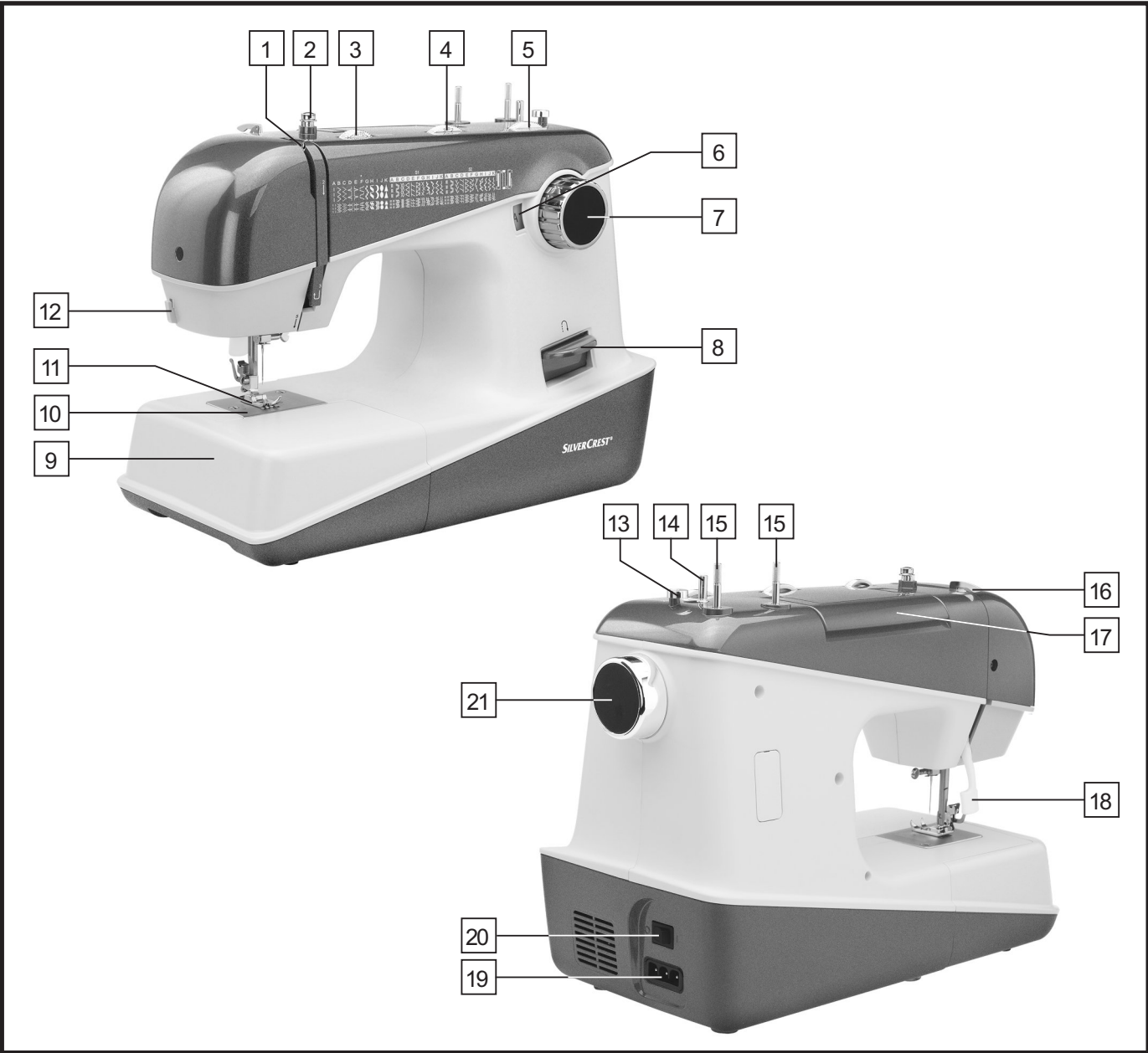
---

(DK)

Før du læser, vend siden med billeder frem og bliv bekendt med alle apparatets funktioner.

---

FI	Käyttö- ja turvallisuusohjeet	Sivu	5
SE	Bruksanvisning och säkerhetsanvisningar	Sidan	27
DK	Brugs- og sikkerhedsanvisninger	Side	49



**Esittely**

Esittely .....	Sivu	6
Käyttötarkoitus .....	Sivu	6
Koneen pääosat .....	Sivu	6
Lisävarusteet .....	Sivu	6
Tekniset tiedot .....	Sivu	7

<b>Tärkeät turvaohjeet / Käyttötarkoitus .....</b>	Sivu	8
--	------	---

**Valmistelut**

Virran kytkeminen koneeseen .....	Sivu	9
Napsautettavan ompelutason kiinnittäminen .....	Sivu	9
Neulojen kiinnittäminen ja vaihtaminen .....	Sivu	10
Kaksivaiheinen paininjalan nostin .....	Sivu	10
Paininjalan pidikkeen kiinnittäminen .....	Sivu	11
Lankatappien asettaminen .....	Sivu	11
Puolaus .....	Sivu	12
Puolan asettaminen paikalleen .....	Sivu	12
Ylälangan pujotus .....	Sivu	13
Langankireydet .....	Sivu	14
Alalangan nostaminen .....	Sivu	14

**Perusompeluohjeet**

Alkaa ommella .....	Sivu	15
Neulan/ Kankaan/ Langan yhteensopivuus .....	Sivu	15
Ompeleen valitseminen .....	Sivu	16
Suora ommel ja neulan asento .....	Sivu	16
Siksakommel .....	Sivu	17
Vetoketjijalka .....	Sivu	17
Piilo-ommeljalja .....	Sivu	18
Napin ompelulanka .....	Sivu	18
Napinläpialja .....	Sivu	19
Huolitteluompeleet .....	Sivu	20
Monipistosiksak .....	Sivu	20
Jousto-ommel .....	Sivu	21
Tilkkutyö .....	Sivu	21
Nimikoiminen ja kirjoaminen kirjontakehyksellä* .....	Sivu	22
Applikointi .....	Sivu	22
Pykäreuna .....	Sivu	23
Kaksoisneula .....	Sivu	23

**Kunnossapito**

Kunnossapito .....	Sivu	24
Säilytys .....	Sivu	24
Ongelmataulukko .....	Sivu	25

<b>Hävittäminen .....</b>	Sivu	26
---------------------------	------	----

<b>Takuu .....</b>	Sivu	26
--------------------	------	----

**Palvelu**

Palvelu .....	Sivu	26
---------------	------	----

<b>Valmistaja .....</b>	Sivu	26
-------------------------	------	----

## Esittely

Onnittelut ompelukoneesi ostosta.

Olet hankkinut laatutuotteen, joka on valmistettu suurta huolellisuutta noudattaen. Tämä käyttöohje kertoo sinulle kattavasti ompelukoneesi käyttömahdollisuuksista. Jos sinulla kuitenkin on lisäkysymyksiä, pyydämme sinua ottamaan yhteyttä jälleenmyyjään.

Toivotamme sinulle mukavia hetkiä ompelukoneesi parissa.

Ennen kuin käytät ompelukonetta ensimmäistä kertaa, on tärkeää, että tutustut huolellisesti ompelukoneen toimintoihin ja otat selvää, miten ompelukonetta käytetään oikein. Lue seuraavat käyttöohjeet sekä turvallisuusohjeet ja säilytä ne. Kun luovutat ompelukoneen kolmannelle osapuolelle, anna nämä ohjeet mukaan.

## Käyttötarkoitus

Ompelukone on **tarkoitettu...**

- käytettäväksi siirrettävänä laitteena
- kotitalouksissa käytettävien tekstiilien ompeluun ...
- vain yksityiseen käyttöön.

Ompelukonetta **ei ole tarkoitettu...**

- pysyvästi paikoilleen kiinnitettäväksi,
- muiden materiaalien työstämiseen (esim. nahka, telttakankaat, purjeet ja muut raskaat kankaat)
- käytettäväksi kaupalliseen tai teolliseen tarkoitukseen.

## Koneen pääosat

- |                               |                        |
|-------------------------------|------------------------|
| 1 Langan nostovipu            | 12 Langankatkaisin     |
| 2 Puolauslangan ohjain        | 13 Puolauksen pysäytin |
| 3 Kiristyksen säädin          | 14 Puolauslaite        |
| 4 Pistonleveyyden säädin      | 15 Lankatappi          |
| 5 Pistonpituuden säädin       | 16 Ylälangan ohjain    |
| 6 Ommelvalinnan näyttö        | 17 Kantokahva          |
| 7 Ommelvalinnan säädin        | 18 Paininjalan nostin  |
| 8 Taaksepäin ompelun vipu     | 19 Virtajohto          |
| 9 Ompelutaso ja tarvikelokero | 20 Päävirtakytkin      |
| 10 Pistolevy                  | 21 Käsipyörä           |
| 11 Paininjalka                |                        |

## Lisävarusteet

- |  |   |
|--|---|
| a Yleispaininjalka (valmiiksi asennettu)   | j Laatikko: 4x neula (1x neula valmiiksi asennettu),<br>1x kaksoisneula |
| b Vetoketjijalka                           | k L-ruuvimeisseli   |
| c Napin ompelulanka                        | l Ruuvimeisseli (iso ja pieni)  |
| d Napinläprijalka                          | m Lankarulla (1x sininen, 1x pinkki, 1x keltainen)                      |
| e Piilo-ommeljalka                         | n Saumanratkoja/ pinsetit   |
| f Langanpujotin                            | o Tikkaus- ja paikkauslevy  |
| g Puola (4x)(1x puola valmiiksi asennettu) | p Reuna-/ tikkausohjain   |
| h Huopalevy (2x)                           | q Suojahuppu  |
| i Öljypullo                                | r Poljin/ pistoke   |

## Tekniset tiedot

nimellisjännite		230 V ~ 50 Hz
nimellisteho	– kone	70 W
	– ompeluvalo	100 mW
	– koko kone	70 W
mitat	– kahva sisääntaitettuna	n. 397 x 277 x 194,5 mm (L x K x S)
johdon pituus	– verkkojohto	n. 1,8 m
	– polkimen johto	n. 1,4 m
paino	– kone	n. 6,0 kg
materiaali		alumiini / muovi
käyttöosat	– verkkokytin	kyllä
	– ompelunopeuden poljin	kyllä
näyttöosat	– ommelvalinnan näyttö	kyllä
	– ompeluvalo	kyllä
puolausjärjestelmä		koukku CB
neulajärjestelmä		130/705H
häiriönpoisto		EU-direktiivin mukainen
TÜV-tarkastettu		kyllä
tuotetakuu		3 vuotta
luokka		II

## Tärkeät turvaohjeet / Käyttötarkoitus

---

Sähkölaitteita käytettäessä pitää aina noudattaa seuraavia turvallisuusohjeita:  
Lue kaikki käyttöohjeet ennen koneen käyttämistä.

### **VAARA - varoitus sähköiskun varalta:**

1. Ompelukonetta ei saa koskaan jättää valvomatta, kun se on kytketty sähköverkkoon.
2. Irrota ompelukoneen pistoke sähköverkosta heti käytön jälkeen sekä ennen puhdistamista ja muita huoltotoimenpiteitä.
3. Ompelukone on varustettu LED-valolla. Jos LED-valo on rikki, valmistajan tai valmistajan palveluasiamiehen on vaihdettava se uuteen vaaratilanteiden välttämiseksi.

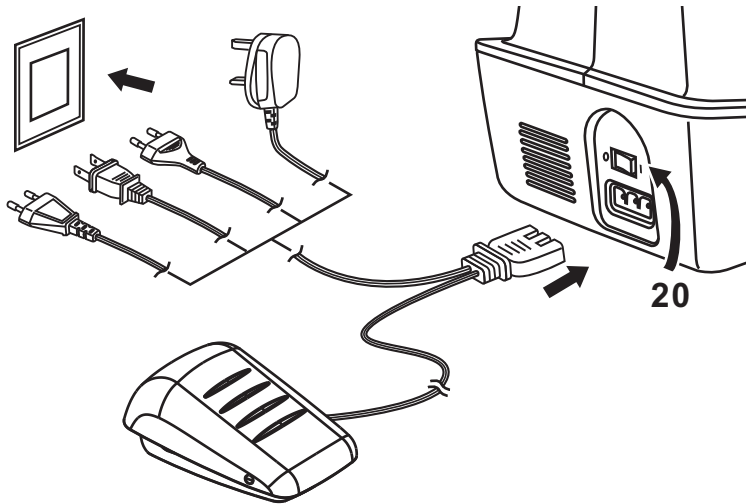
### **VAROITUS - merkin tarkoituksena on pienentää palovahinkojen, sähköiskun tai muiden vahinkojen riskiä.**

1. Älä anna konetta leluksi. Huolellinen valvonta on tarpeen, kun ommellaan lasten läheisyydessä tai lapset itse ompelevat.
2. Käytä tätä konetta ainoastaan sen alkuperäiseen käyttötarkoitukseen kirjan ohjeiden mukaan. Käytä ainoastaan valmistajan ohjekirjassa suosittelemia lisälaitteita.
3. Älä koskaan käynnistä konetta, jos siinä on vioittunut sähköjohto tai pistoke, jos se ei toimi moitteettomasti, jos se on pudonnut tai rikkiäinen tai jos vesi on vaurioittanut sitä. Vie kone lähimpään valtuutettuun huoltoliikkeeseen tarkastettavaksi ja korjattavaksi.
4. Älä koskaan työskentele koneella, jonka ilmanottoaukot on tukittu. Pidä koneen ja polkimen tuuletusaukot vapaina pölystä, tomusta ja kankaanpaloista.
5. Varo sormiesi joutumista liikkuvien osien alle, kun ompelet. Varo erityisesti koneen neulaa.
6. Käytä aina oikeata pistolevyä. Väärä pistolevy saattaa rikkoa neulan.
7. Älä käytä vääntyneitä neuloja.
8. Älä vedä tai työnnä kangasta ommellessasi. Neula saattaa rikkoutua.
9. Käännä koneesta virta pois päältä, kun lisäät tai poistat osia neula-alueella, esim. langoittaessasi neulaa, vaihtaessasi sen, vaihtaessasi pistolevyn tai paininjalan jne.
10. Ota sähköjohto aina irti pistorasiasta, kun poistat suojakoteloita, voitelet konetta tai teet muita ohjekirjan mukaisia huoltoja.
11. Älä pudota mitään esineitä aukkojen sisälle.
12. Älä käytä konetta ulkona.
13. Älä käytä konetta paikoissa, joissa käytetään aerosoli-(spray) tuotteita tai mihin johdetaan happea.
14. Kun lopetat koneen käytön, käännä kaikki säätimet ensin pois päältä ("O"-asentoon) ja irrota sitten sähköjohto pistorasiasta.
15. Älä nykäise johtoa irti seinästä. Ota kiinni pistokkeesta, älä johdosta.
16. Normaaleissa toimintaolosuhteissa äänen painetaso on 75dB(A).
17. Sammuta kone tai ota pistoke pois pistorasiasta, mikäli kone ei toimi oikein.
18. Älä koskaan laita mitään polkimen alle.
19. Jos polkimeen liitetty virtajohto on vioittunut, se on vaaran välttämiseksi annettava valmistajan tai sen huoltoedustajan tai muun ammattitaitoisen henkilön vaihdettavaksi.
20. Laitetta saavat käyttää vähintään 8-vuotiaat henkilöt sekä sellaiset henkilöt, joilla on fyysisesti, aistillisesti tai henkisesti rajoittunut toimintakyky tai joilla ei ole riittävästi asianmukaista tietoa ja taitoa, jos he ovat saaneet opastuksen tai ohjeet laitteen turvalliseen käyttöön sekä ymmärtävät käyttöön liittyvät vaarat. Lapset eivät saa leikkiä laitteella.
21. Lapset eivät saa puhdistaa ja huoltaa konetta ilman valvontaa.
22. Säilytä tätä käyttöohjetta sopivassa paikassa ompelukoneen lähellä. Kun luovutat ompelukoneen kolmannelle osapuolelle, anna nämä ohjeet mukaan.

### **Säilytä nämä ohjeet**

Tämä ompelukone on tarkoitettu vain kotikäyttöön.

## Virran kytkeminen koneeseen



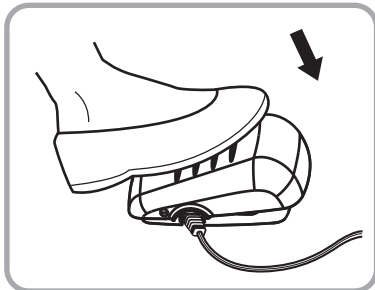
### Huomioi:

Irrota virtajohto, kun ompelukonetta ei käytetä.

### Huomioi:

Ota yhteys pätevään sähkömieheen, jos epäilet kytkeä konetta sähköverkkoon. Irrota virtajohto, kun ompelukone ei ole käytössä. Poljinta on käytettävä ELECTRONIC-polkimen (r) FC-2902B (220-240V) kanssa.

Kytke kone verkkovirtaan viereisen kuvan mukaan.



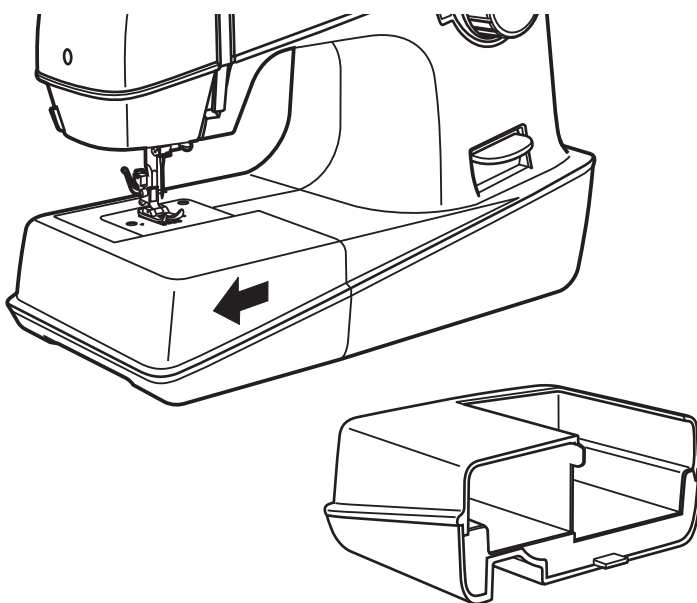
### Ompeluvalo

Ompelukone käynnistetään painamalla päävirtakytkintä (20), jolloin myös ompeluvalo syttyy.

### Poljin

Ompelunopeutta säädetään polkimella (r).

## Napsautettavan ompelutason kiinnittäminen

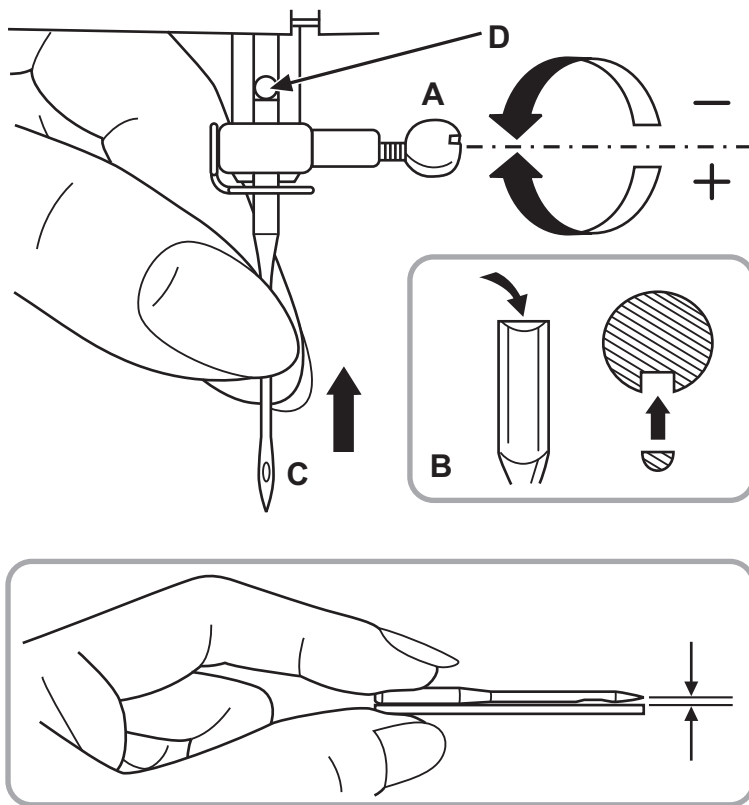


Pidä paikalle napsautettavaa ompelutason (9) vaakasuorassa ja työnnä sitä nuolen suuntaan.

Paikalle napsautettavan aputason sisäosan voi hyödyntää tarvikelokerona.



## Neulojen kiinnittäminen ja vaihtaminen



### Huomio:

Käännä virta pois päältä päävirtakytkimestä (20) ("O").

Vaihda neula säännöllisesti, varsinkin jos se osoittaa merkkejä väsymisestä ja aiheuttaa ongelmia.

Aseta neula kuvan mukaan:

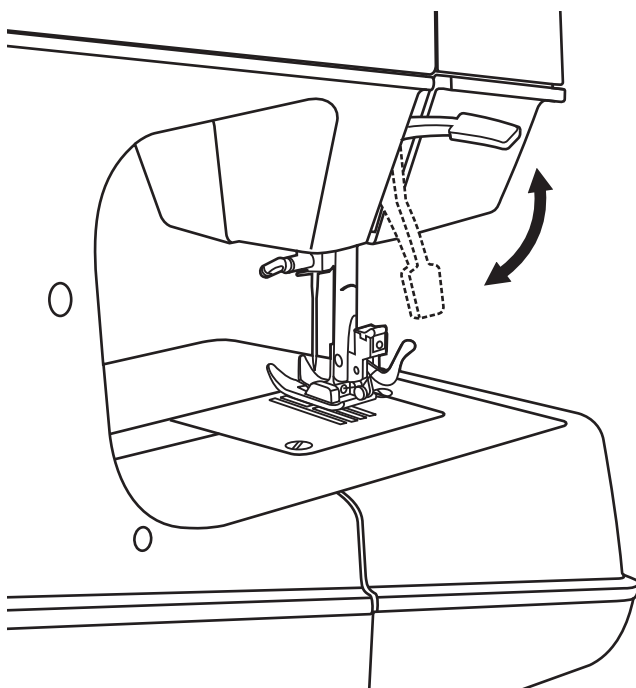
- Löysää neulatangon ruuvia ja kiristä se jälleen uuden neulan vaihtamisen jälkeen.
- Neulan varren litteän sivun pitää osoittaa taaksepäin. Työnnä neulaa paikalleen vasteeseen saakka varren päässä.
- C./D. Työnnä neula sisään niin pitkälle kuin se menee.

Käytä vain virheettömiä neuloja:

Ompelutulosta heikentävät:

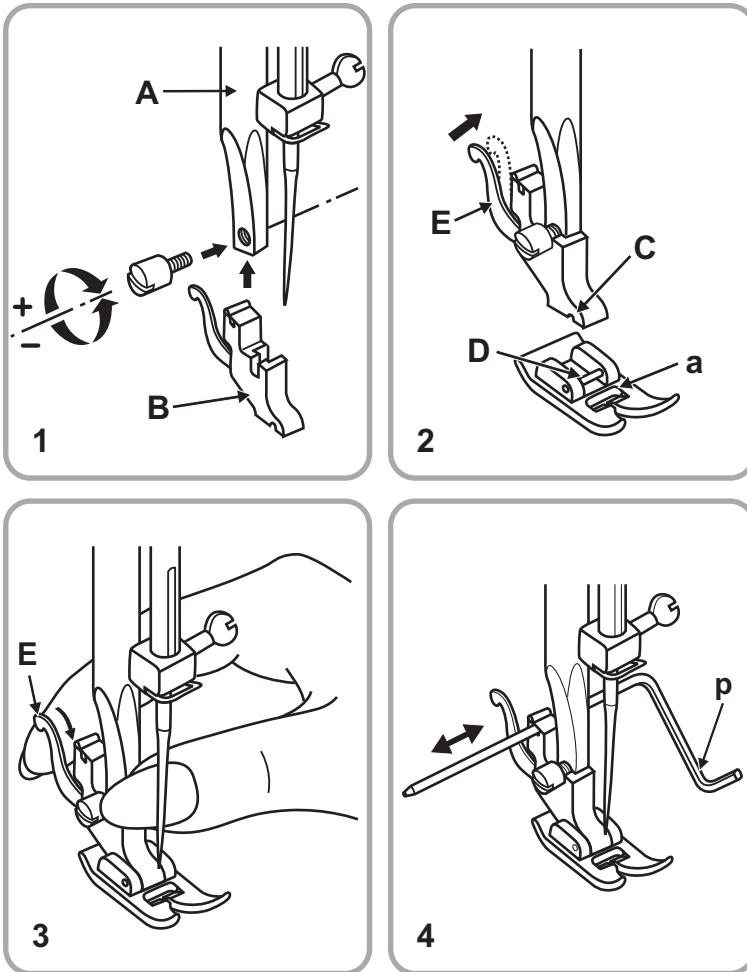
- taipuneet neulat
- tylsät neulat
- vahingoittuneet kärjet

## Kaksivaiheinen paininjalan nostin



Kun ompelet useita kangaskerroksia tai paksuja kankaita, kaksivaiheisen paininjalan nostimen (18) voi nostaa vielä korkeammalle työkohteen asemoinnin helpottamiseksi (nuoli).

## Paininjalan pidikkeen kiinnittäminen



### Huomioi:

Käännä virta pois päältä päävirtakytkimestä (20) ("O") tehdessäsi yllä olevia toimenpiteitä!

### 1. Paininjalan pidikkeen asennus

Nosta painintankoa (A) nostamalla kaksivaiheisen paininjalan nostinta (18). Kiinnitä paininjalan pidike (B) kuvan mukaisesti.

### 2. Paininjalan kiinnittäminen

Laske painintankoa (A) niin, että lovi (C) on suoraan nastan (D) yläpuolella. Laske painintankoa (B). Paininjalka (a) lukkiutuu.

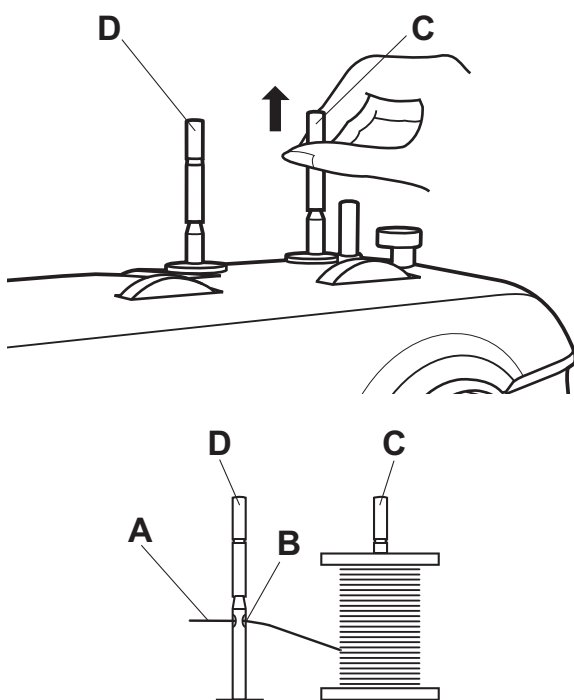
### 3. Paininjalan irrottaminen

Nosta paininjalka. Paina vipua (E) hieman eteenpäin, jolloin jalka irtoaa.

### 4. Reuna-/tikkausohjaimen kiinnittäminen

Työnnä reuna-/tikkausohjain (p) aukkoon kuvan mukaan. Säädä tarpeen mukaan palteille, laskoksille jne.

## Lankatappien asettaminen

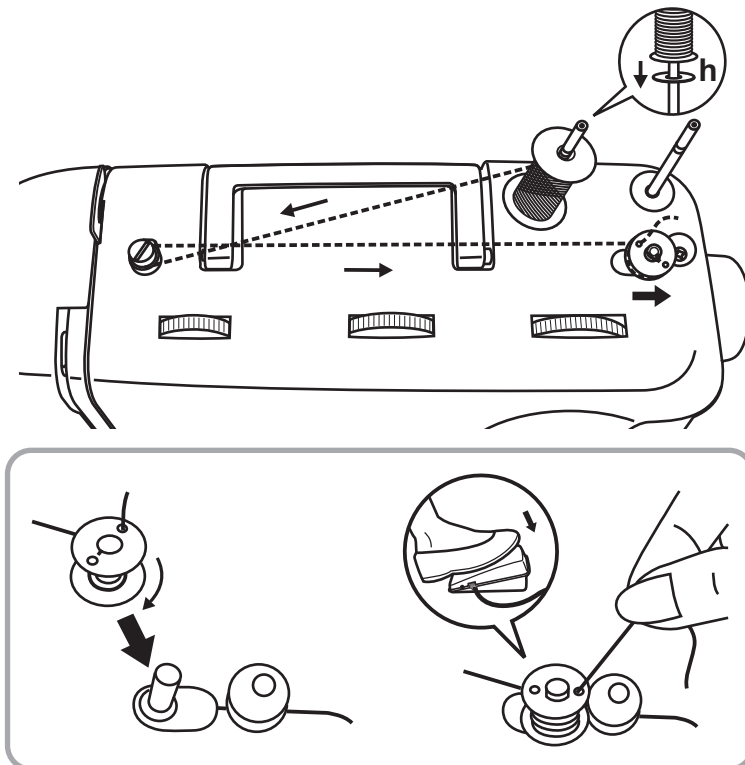


Lankatappien (C, D) tehtävänä on pitää lankarullat paikallaan, kun lankaa syötetään koneeseen. Käyttäaksesi lankatappia vedä se ylöspäin. Kun et käytä lankatappia, paina se alaspäin.

### Huomaa:

Jos käytät lankaa, joka pyrkii kiertymään lankatappin ympärille, aseta lanka lankatappiin (C) ja ohjaa yllälanka (A) lankatappin (D) reiän (B) läpi, katso kuva. Reiän (B) on osoitettava lankarullaa kohti.

## Puolaus



Aseta huopatyyny (h) vasempaan lankatappiin (15). Aseta lankarulla (m) samaan lankatappiin (15).

Vie lanka rullasta langanohjaimen ja ylös puolaan (2).

Vedä lanka tyhjän puolan (g) reiän läpi ulospäin. Kiinnitä puola puolausakseliin (14) ja paina oikealle puolausasettoon.

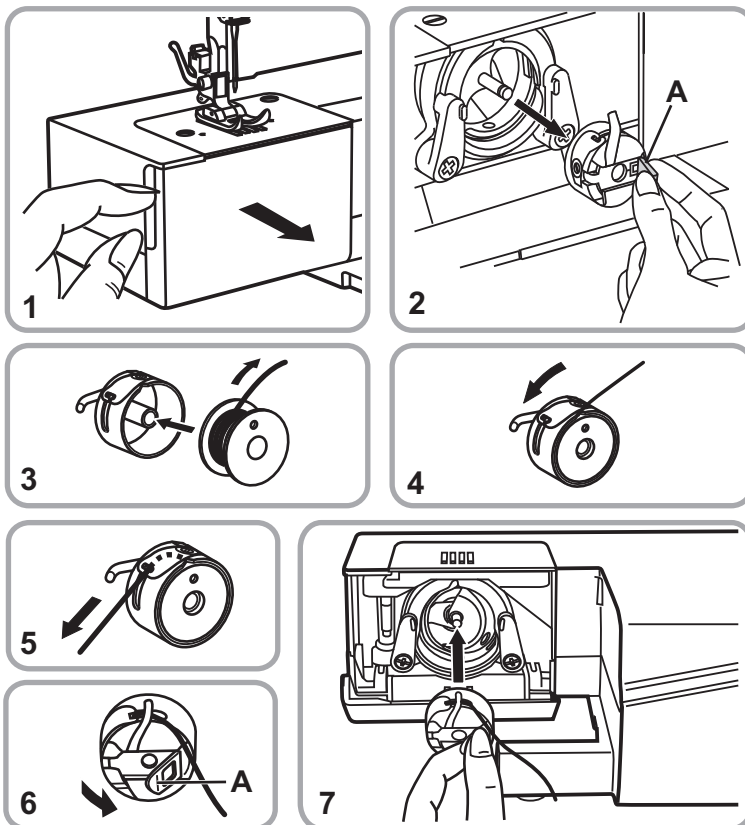
Pidä kiinni langanpästä. Paina poljinta. Vapauta poljin (r) muutaman kierroksen jälkeen. Vapauta lanka ja katkaise mahdollisimman läheltä puolaa. Paina poljinta (r) uudelleen. Kun puola on täynnä, se pyörii hitaammin.

Vapauta poljin. Työnnä puola takaisin ompeluasettoon ja poista.

**Huomaa:**

Jos puolausakseli (14) on puolausasetossa, ompelu keskeytyy automaattisesti. Ommellaksesi työnnä puolausakselia (14) vasemmalle (ompeluasetto).

## Puolan asettaminen paikalleen

**Huomio:**

Käännä päävirtakytkin (20) pois päältä ("O"-asentoon).

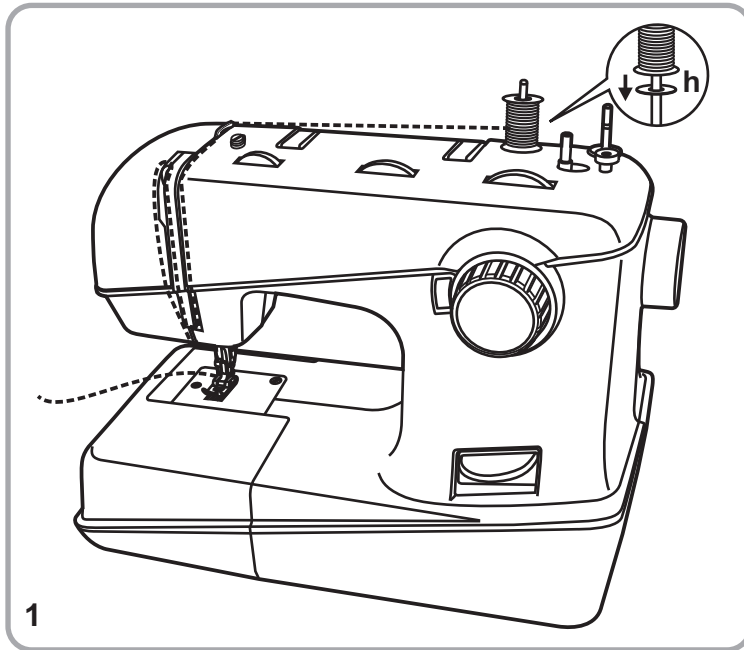
Kun puola (g) asetetaan paikalleen tai se otetaan pois, neulan pitää olla kokonaan ylhäällä.

1. Avaa saranoitu suojus.
2. Avaa puolakotelon läppä (A) ja poista puolakotelo.
3. Pidä puolakotelosta kiinni yhdellä kädellä.
4. Pane puola (3) paikalleen niin, että lanka juoksee myötäpäivään (nuoli). (4)
5. Vedä lanka loven läpi kielekkeen alta.
6. Pidä puolakotelon saranoidusta salvasta (A) kiinni.
7. Aseta kotelo sukkulaan.

**Huomaa:**

Alalangan pujottaminen on selostettu sivulla 14.

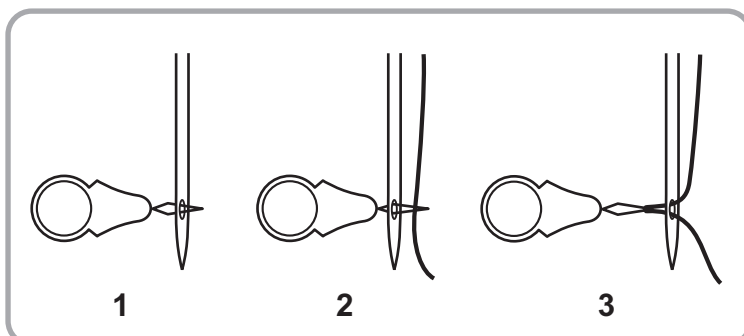
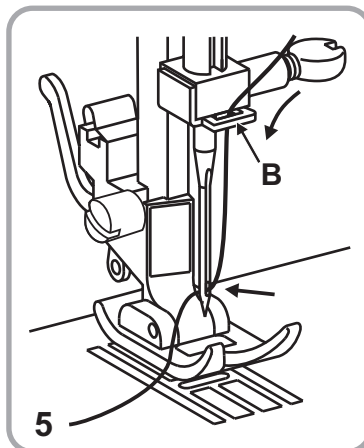
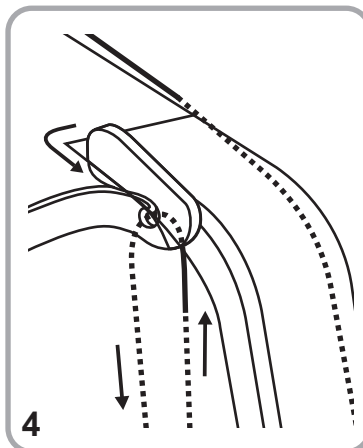
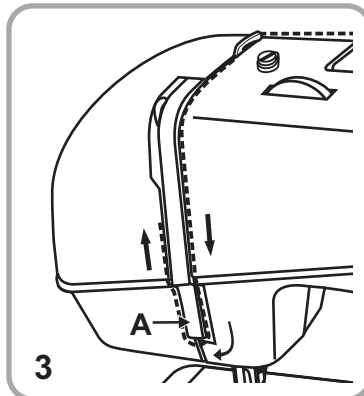
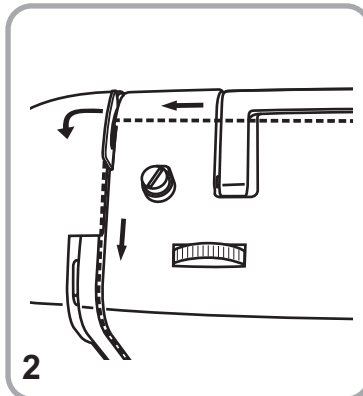
## Ylälangan pujotus



### Huomio:

Kytke ensin koneesta virta pois pääkytkimestä (20) "O". Nosta painintanko nostamalla 2-vaiheista paininjalkavipua (18) ja aseta lankavipu yläasentoon kiertämällä käsipyörää (21) vastapäivään. Seuraa langoittaessasi koneen nuolia ja numeroita.

1. Aseta huopatyyny (h) vasempaan lankatappiin (15). Aseta lankarulla (m) samaan lankatappiin (15).
2. Vie ylälanka ylemmän langanohjaimen (16) läpi oikealta vasemmalle, aseta se eteenpäin oikeaan kohtaan ja ohjaa alaspäin.
3. Vie lanka vasemmalle ohjainkahvan alta (A) ja sitten jälleen ylöspäin.
4. Vie lanka oikealta vasemmalle langanohjaimen (1) läpi ja sitten alaspäin.
5. Vie lanka ensin suuren, metallisen langanohjaimen (B) takaa ja sitten neulansilmän läpi. Pujota lanka neulansilmään aina edestä.

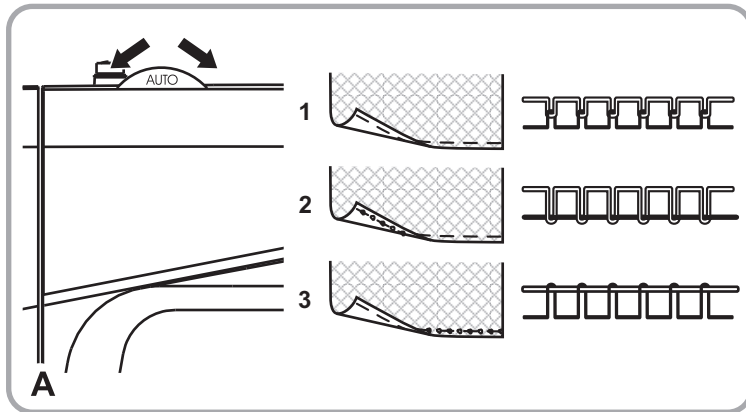


### Langanpujottaja

Voit käyttää langoittamisen apuna langoitinta (f).

1. Työnnä langanpujottaja neulansilmän läpi takaa eteen.
2. Vie ylälanka langoittimen koukun läpi.
3. Vedä langoitin yhdessä langan kanssa takaisin neulansilmän läpi.

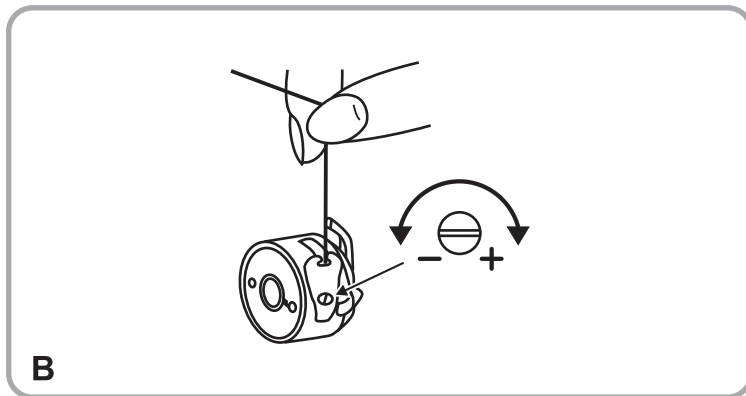
## Langankireydet



### Ylälangan kireys (A)

Perussäätö on asennossa "AUTO".  
Lisää kiristystä kääntämällä säädintä suurempaan numeroon. Vähennä kiristystä kääntämällä pienempään numeroon.

1. Normaali langankireys
2. Langankireys liian löysä
3. Langankireys liian tiukka



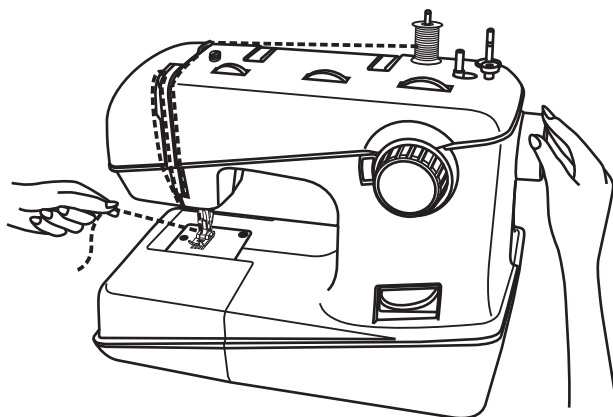
### Alalangan kireys (B)

#### Huom:

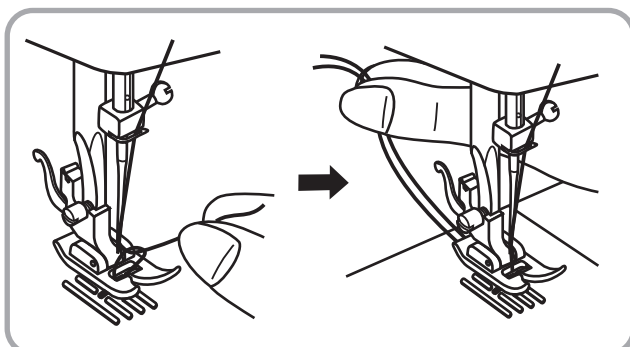
Puolan kireys on säädetty sopivaksi tehtaalla, joten sitä ei tarvitse muuttaa.

Alalangan kireyttä voit kokeilla seuraavasti: Työnnä täysi puola puolakoteloon. Riiputa puolakotelo ja koukkaa langasta. Alalangan kireys on oikein, kun täysi puolakotelo laskee hieman värähdellen noin 5-10 cm alaspäin ja jää sitten rauhallisesti riippumaan. Jos täysi puolakotelo laskee liian kevyesti, alalangan kireys on liian löysä. Jos se laskee liian raskaasti tai ei laske lainkaan, alalangan kireys on liian suuri. Kireyttä voidaan säätää pienellä ruuvimeisselillä (l) tarpeen mukaan.

## Alalangan nostaminen

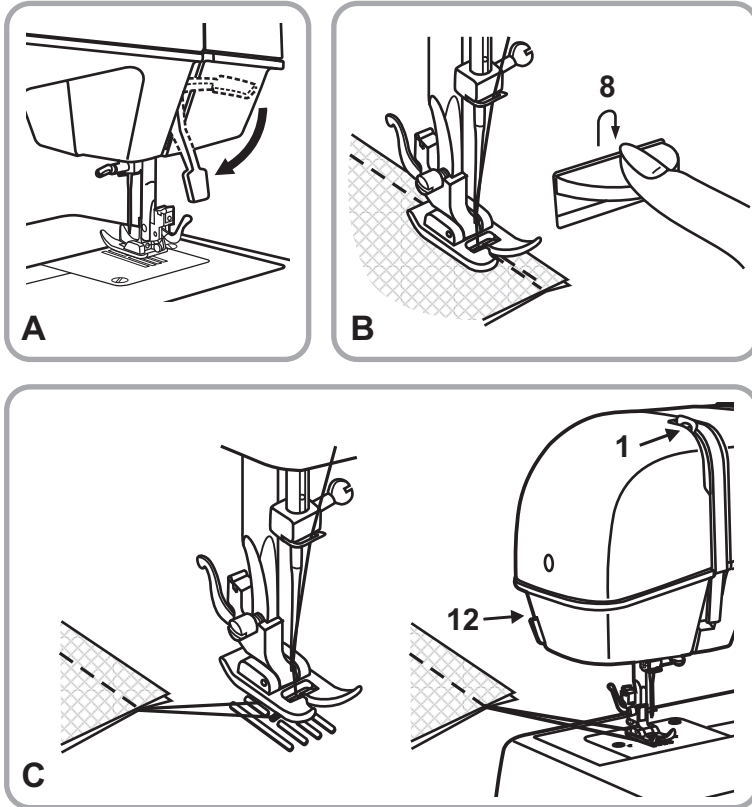


Pidä ylälangan päästä kiinni kädelläsi. Käännä käsipyörää (21) vastapäivään, kunnes neula on jälleen ylhäällä (täysi kierros).



Vedä ylälankaa, jolloin alalanka nousee ylös pistolevyn reiän kautta. Vie molemmat langat taakse paininjalan alle.

## Alkaa ommella



### Ompelu (A)

Kun ompelukone on säädetty ja asennettu oikein, laske ennen ompelun aloittamista paininjalka alas kaksivaiheisen paininjalan nostimella (18). Aloita ompelu painamalla poljinta (r).

### Taaksepäin ompeleminen (B)

Varmistaaksesi sauman alun ja lopun pitävyyden laske taaksepäin ompelun vipu (8) alas. Ompele muutama pisto taaksepäin. Vapauta vipu, jolloin kone ompelee taas eteenpäin.

### Materiaalin vapauttaminen (C)

Käännä käsipyörää (21) vastapäivään ja aseta lankavipu (1) yläasentoon. Aloita ompelu ja vedä materiaalia taaksepäin, jotta se vapautuu.

### Langan katkaiseminen (C)

Vie langat paininjalan taakse. Ohjaa langat otsalevyn sivuitse langankatkaisimeen (12). Nykäise langat poikki.

## Neulan/ Kankaan/ Langan yhteensopivuus

### NEULAN, KANKAAN JA LANGAN YHTEENSOPIVUUSOPAS

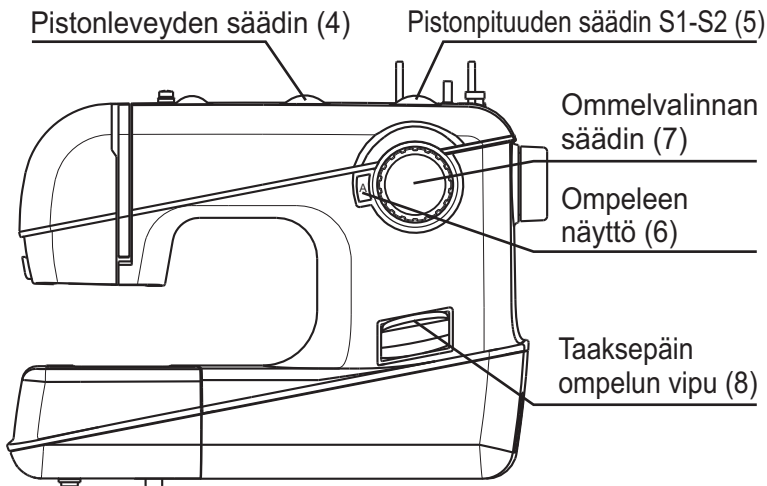
NEULAN KOKO	KANGAS	LANKA
9-11(65-75)	Kevyet kankaat, ohuet puuvillat, voile, sarssi, silkki, musliini, Qiana, kaksipuolinen kudeneulos, puuvillatrikotit, jerseyt, krepit, kudottu polyester, paita- ja puserokankaat.	Ohuet puuvilla-, nailon-, polyesterilangat.
12(80)	Keskipaksut kankaat: puuvilla, satiini, karkeampi musliini, purjekangas, kaksoisneuleet, kevyet villakankaat	Useimmat myytävät langat ovat keskikokoisia ja sopivat näihin kankaisiin ja neulakokoihin. Käytä polyesterilankoja synteettisiin materiaaleihin ja puuvillaa luonnon materiaaleihin saadaksesi parhaan tuloksen. Käytä aina samaa lankaa sekä ylä- että alalankana.
14(90)	Keskipaksut kankaat puuvilla, luja pellava kangas, paksuhkot neuleet, froteekangas, denimit.	
16(100)	Paksut kankaat: canvas, villakankaat, teltta- ja tikkikankaat, denimit, sisustuskankaat (ohuista paksuihin).	
18(110)	Paksut villakankaat, takki- ja verhoilukankaat, jotkut nahat ja vinyylit.	Paksu lanka, mattolanka. (Lisää painin-jalan kiristystä.)

**Tärkeää:** Neulan koon pitää vastata langan kokoa ja kankaan paksuutta.

#### Huomio:

- Koristetyöhön voi ostaa kaksoisneuloja.
- Kun ommellaan kaksoisneuloilla, pistonleveyyden säätimen (4) säädön pitää olla vähemmän kuin "2.5".
- Eurooppalaiset neulojen koot 65, 70, 80 jne. vastaavat Amerikassa ja Japanissa 9, 11, 12 jne.
- Vaihda neula säännöllisesti, viimeistään kun lanka katkeaa ensimmäisen kerran tai ilmestyy hyppyttikkejä.

## Ompleen valitseminen

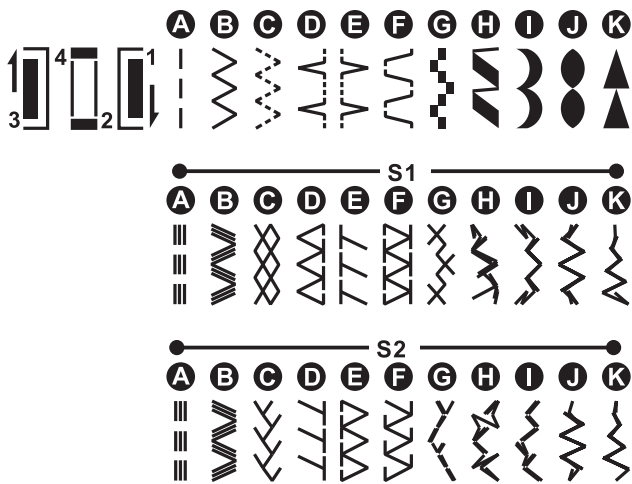


Valitse **suora ommel** ommelvalinnan säätimellä (7), kunnes haluttu kirjain "A" näkyy ommelvalinnan näytössä (6). Voit valita neulan asennon vasemmalta keskelle kääntämällä pistonleveyden säädintä (4). Säädä pistonpituus pistonpituuden säätimestä (5).

Valitse **siksakommel** ommelvalinnan säätimellä (7), kunnes haluttu kirjain "B" näkyy ommelvalinnan näytössä (6). Säädä pistonpituus ja pistonleveys ommeltavan kankaan mukaan.

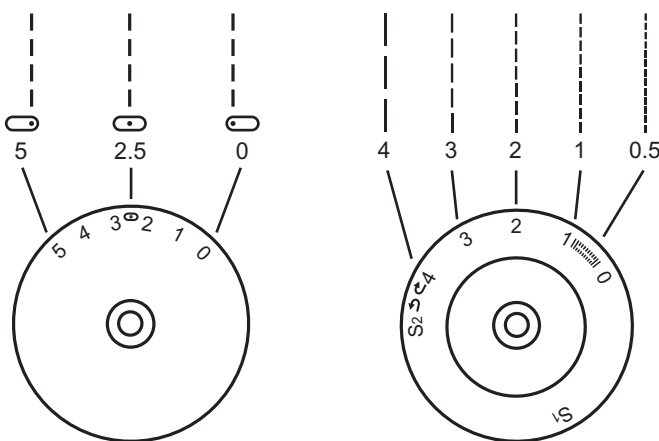
Saadaksesi valittua muita **ommelmalleja ensimmäisestä rivistä**, käännä ommelvalinnan säädintä (7), kunnes haluttu kirjain näkyy ommelvalinnan näytössä (6). Pistonpituus sekä leveys on säädettävä tarpeen mukaan. Optimaalisen tuloksen takaamiseksi ensimmäisen rivin koristeompeleille G-K on pistonpituudeksi valittava 0,3-0,5.

Saadaksesi valittua **ommelmalleja toisesta rivistä**, käännä pistonpituuden säädintä (5) kohtaan "S1". Saadaksesi valittua **ommelmalleja kolmannesta rivistä**, käännä pistonpituuden säädintä (5) kohtaan "S2". Käännä ommelvalinnan säädintä (7), kunnes haluamasi kirjain näkyy ommelvalinnan näytössä (6). Säädä piston leveys tarpeen mukaan.



## Suora ommel ja neulan asento

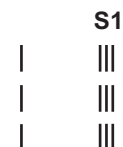
Pistonleveyden säädin (4) Pistonpituuden säädin (5)



Käännä ommelvalinnan säädintä (7) niin, että osoitin näyttää suoran ompleen kuviota "A".

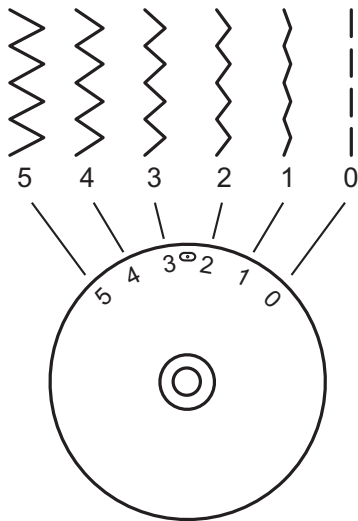
Yleissääntö: mitä paksumpi kangas, lanka ja neula, sitä pidempi piston tulee olla.

Valitse neulan paikka vasemmalta oikealle, pistonleveyden säätimellä asteikolla "0" -

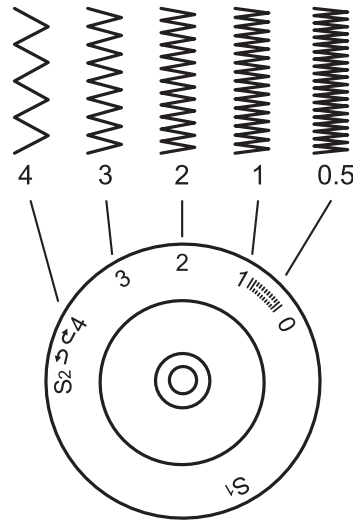


## Siksakommel

Pistonleveyden säädin (4)



Pistonpituuden säädin (5)



Käännä ommelvalinnan säädin (7) kohtaan "B".

**Pistonleveyden säätimen (4) toiminta**  
Suurin siksakpiston leveyden säätö on "5". Leveyttä voi kuitenkin vähentää kaikilla ompeleilla. Leveys suurenee, kun siirät pistonleveyden säädintä "0":sta "5":ään.

**Pistonpituuden säätimen (5) toiminta siksakpistossa**

Siksakpistojen tiheys lisääntyy, kun pistonpituuden säädin säätö lähenee "0":aa. Kauniit siksakpistot saadaan tavallisesti säädöllä "2.5" tai pienemmällä.

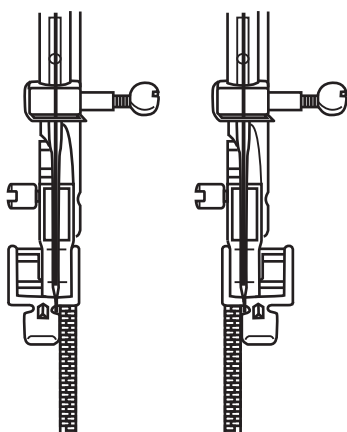
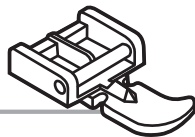
**Satiiniommel**

Kun ompeleen pituus on asetettu "0":n ja "1":n väliin, pistotiheys on erittäin pieni ja soveltuu satiiniompeleeseen. Tätä asetusta käytetään myös napinläpiin ja koristeompeluun.

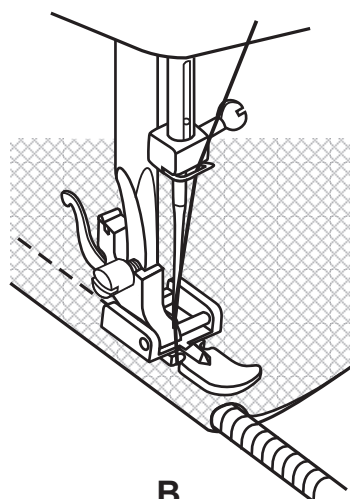
**Hieno kangas**

Kun ommellaan erittäin hienoa kangasta, kankaan alle on hyvä asettaa ommelharsoa.

## Vetoketjijalka



A



B

Ommel	Pistonleveyden	Pistonpituuden
A	2.5	1~4

Vetoketjijalka (b) voidaan kiinnittää koneeseen oikealle tai vasemmalle riippuen siitä kummalla puolella jalkaa aiot ommella. (A)

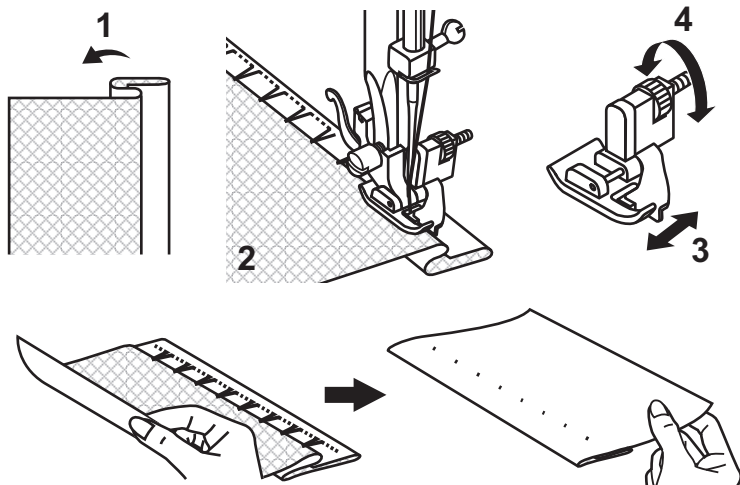
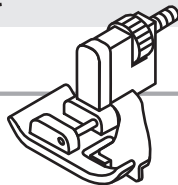
Kun haluat ohittaa vetoketjun vetimen, työnnä neula kankaaseen, nosta paininjalkaa ja työnnä vedin ommeljalan taakse.

Vetoketjijalkaa on myös mahdollista käyttää nauhakujujan tekemiseen. (B)

Pistonpituuden säätimen (5) asetuksen on oltava "1" - "4", kankaan paksuuden mukaan.



## Piilo-ommeljalaka



Ommel	Pistonleveyden	Pistonpituuden
D	1~2	3~4

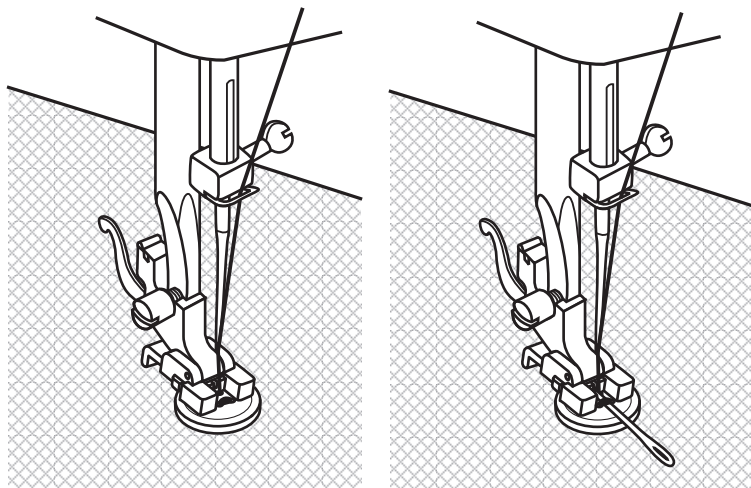
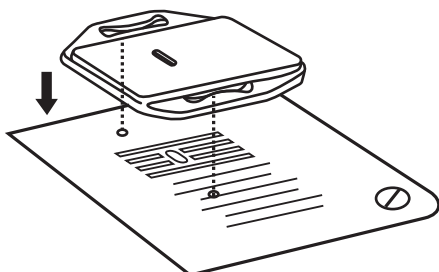
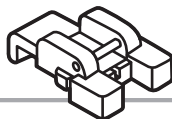
Päämâykseen, verhoihin, housuihin, hameisiin jne.

..A.. Piilo-ommel joustaville kankailla.

1. Taita kangas kuvan mukaan nurja puoli päällimmäiseksi.
2. Aseta taiteltu kangas paininjalan alle. Käännä käsipyörää kädellä itseäsi kohti, kunnes neula on kokonaan vasemmalla. Neulan tulisi osua vain vähän kankaan taitokseen, muussa tapauksessa säädä ommelleveyttä.
- 3/4. Säädä ohjainta (3) kääntämällä nuppia (4) niin, että ohjain lepää aivan taitetta vasten.

Ompele hitaasti ohjaten kangasta huolellisesti pitkin ohjaimen reunaa.

## Napin ompelulanka



Ommel	Pistonleveyden	Pistonpituuden
B	0~5	0

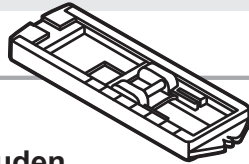
Aseta tikkaus- ja paikkauslevy (o) paikalleen.

Aseta työ paininjalan alle. Aseta nappi merkittyyn kohtaan, laske jalaka. Säädä ommelleveys kohtaan "0" ja ompele muutama varmistustikki vasempaan reikään. Säädä ompeleen leveys (yleensä 3-4). Käännä käsipyörää (21) ja varmista, että neula osuu tarkasti napin oikeaan reikään (säädä ommelleveys napin mukaan) ja ompele nappi kiinni.

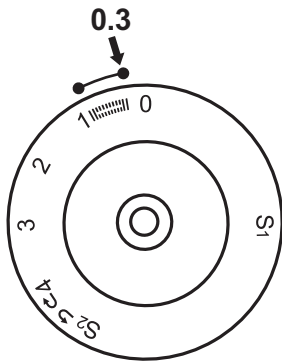
Säädä ommelleveys kohtaan "0" ja ompele muutama varmistustikki.

Jos tarvitaan tukivartta, aseta parsinneula napin päälle ja ompele. Ompele 4-reikäisistä napeista ensin kaksi ensimmäistä reikää, vedä työtä eteenpäin ja ompele sitten takimmaisiksi kaksi reikää.

## Napinläpijalka



Pistonpituuden



Ommel	Pistonleveyden	Pistonpituuden
	5	0.3~1

### Valmistelu

Poista paininjalka ja kiinnitä koneeseen napinläpijalka (d).

Säädä tikin pituus välille "0.3" - "1".

Valitse tiheys kankaan vahvuuden mukaan.

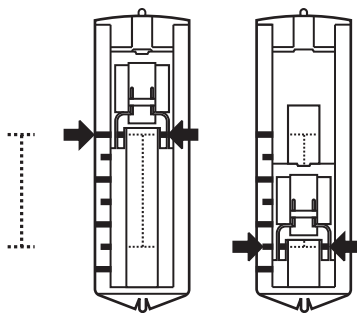
**Huom:** Ennen kuin ompelet napinläven kankaaseen, tee ensin koenapinläpi saman kankaan tilkulle.

### Kankaan valmistelu

Mittaa napin halkaisija ja lisää salpoja varten 0.3 cm. Jos nappi on hyvin paksu, lisää hieman enemmän. Merkitse napinläven sijainti ja pituus kankaalle. Nosta neula yläasentoon.

Aseta kangas niin, että neula on kauimmaisen merkin kohdalla.

Vedä napinläpijalkaa (d) itseesi päin niin pitkälle kuin se menee. Laske paininjalka.



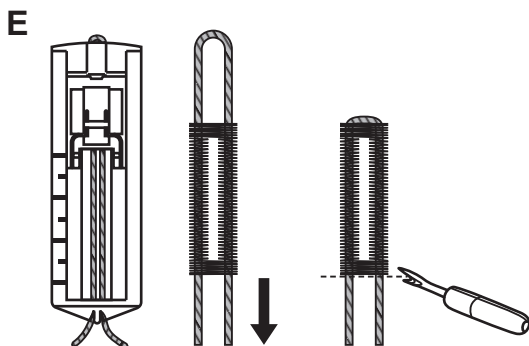
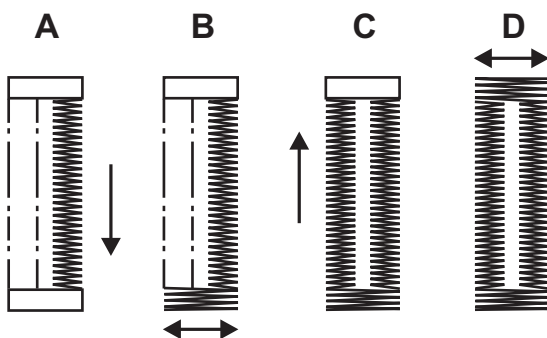
Laske paininjalka.

A. Valitse napinläpi ommelvalitsimesta (7) kääntämällä se kohtaan "1". Ompele, kunnes olet loppumerkin kohdalla. Nosta neula yläasentoon.

B. Käännä valitsin (7) kohtaan "2" ja ompele 5-6 salpaommelta. Nosta neula yläasentoon.

C. Käännä valitsin (7) kohtaan "3" ja ompele napinläven vasen puoli kauimmaiseen merkkiin asti. Nosta neula yläasentoon.

D. Käännä valitsin (7) kohtaan "4" ja päättele ommel. Nosta neula yläasentoon.



Nosta paininjalka. Ota kangas pois paininjalan alta ja katkaise langat. Vedä ylälanka nurjalle puolelle ja solmi langanpäät. Avaa napinläpi saumanratkojalla (n), mutta varo katkaisemasta ommellankoja.

### Vinkkejä:

- Vähennä hieman ylälangan kireyttä (3).
- Käytä ohuiden ja joustavien kankaiden sekä neulosten kanssa tukimateriaalia, kuten tukilankaa tai ompeluharsoa. Siksakommel ommellaan tukilangan päälle. (E)

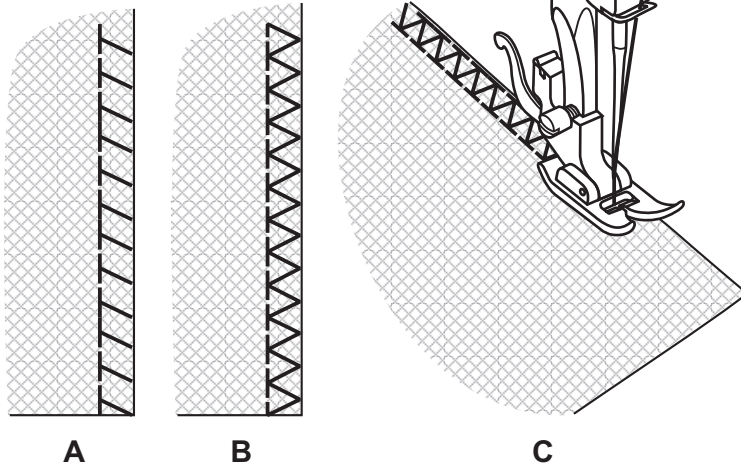
## Huolitteluompeleet



Ommel	Pistonleveyden	Pistonpituuden
E, F	3~5	S1, S2

### Huomioi:

Käytä uusia tai pallokärkineuloja. Saumoihin, huolitteluun, näkyviin päärmeisiin.



### Joustava huolittelu: (A)

Ohuille neuleille, jerseyille, kaula-aukon reunuksiin, joustinneuleisiin.

### Yleishuolittelu: (B)

Ohuille neuleille, jerseyille, kaula-aukon reunuksiin, joustinneuleisiin.

### Kaksinkertainen huolitteluommel: (C)

Ohuille neuleille, käsin neulotuille neuleille, saumaukseen.

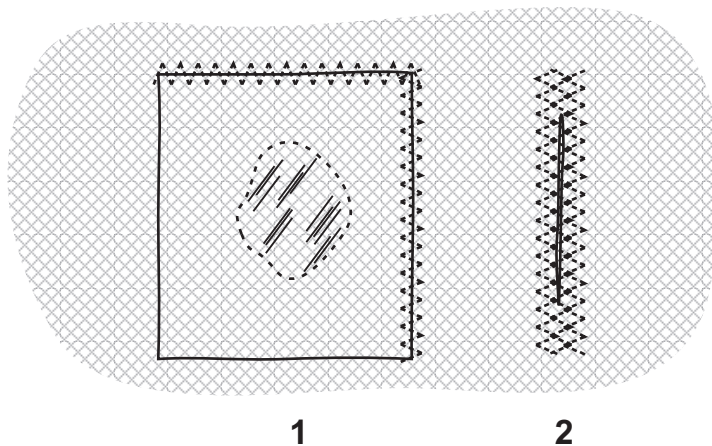
Kaikki huolitteluompeleet sopivat reunojen ja näkyvien saumojen yhtäaikaiseen ompelamiseen ja huolitteluun.

Kun ommellaan huolitteluommelta, neulan tulisi kulkea kankaan reunan yli.

## Monipistosiksak



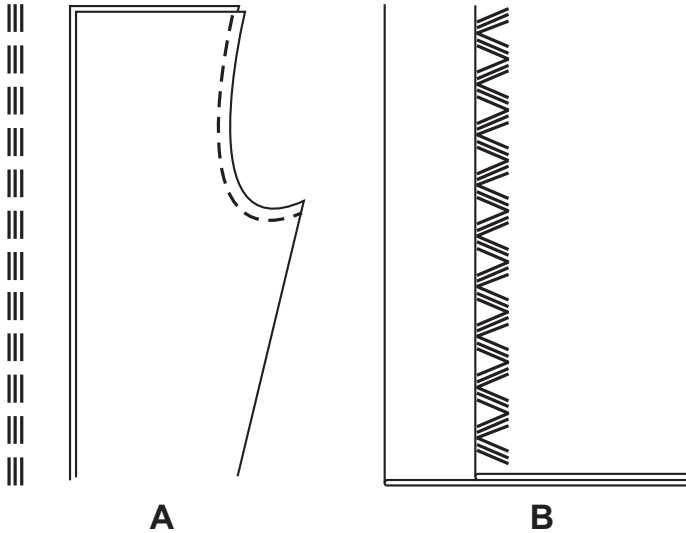
Ommel	Pistonleveyden	Pistonpituuden
C	3~5	1~2



Pitsin ja kuminauhan ompelamiseen, parsimiseen, paikkaamiseen, reunojen vahvistukseen ja salpoihin.

1. Aseta tilkku paikalleen.
2. Kun korjaat repeämiä, suosittelemme käytettäväksi taustakangaspalaa vahvistuksena. Ompele ensin keskusta ja ulota ompelu sitten molempien reunojen yli. Kankaan tyypistä ja repeämän koosta riippuen ompele 3-5 riviä.

## Jousto-ommel



Ommel	Pistonleveyden	Pistonpituuden
A	2.5	S1, S2

**Suora jousto-ommel (A)**

Kovaa kulutusta kestäviin saumoihin.

Ompelukone ompelee kaksi ommelta eteenpäin ja yhden ompeleen taaksepäin. Näin saadaan kolminkertainen vahvistus.

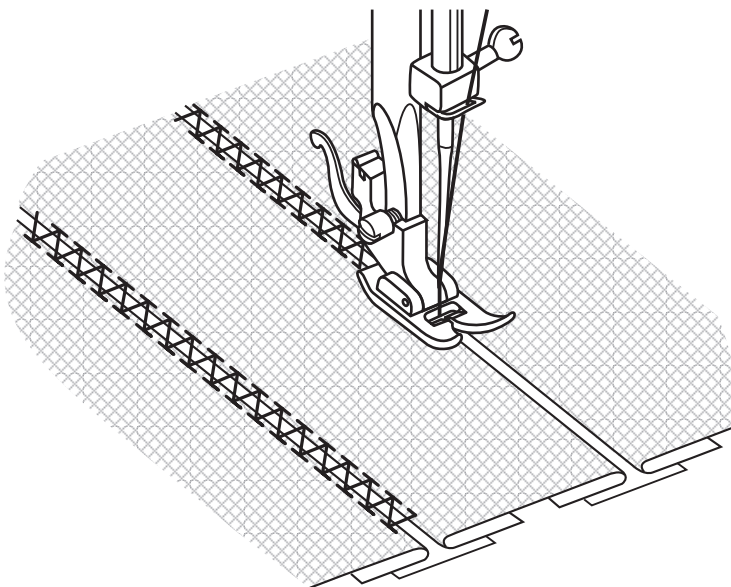
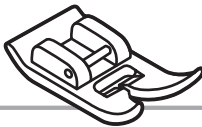
Ommel	Pistonleveyden	Pistonpituuden
B	3~5	S1, S2

**Kolminkertainen siksakommel (B)**

Kovaa kulutusta kestäviin ompeleisiin, saumoihin ja koristeompeleisiin.

Kolminkertainen siksakommel sopii lujien kankaiden kuten denimin, sametin jne. Ompeluun.

## Tilkkutyö



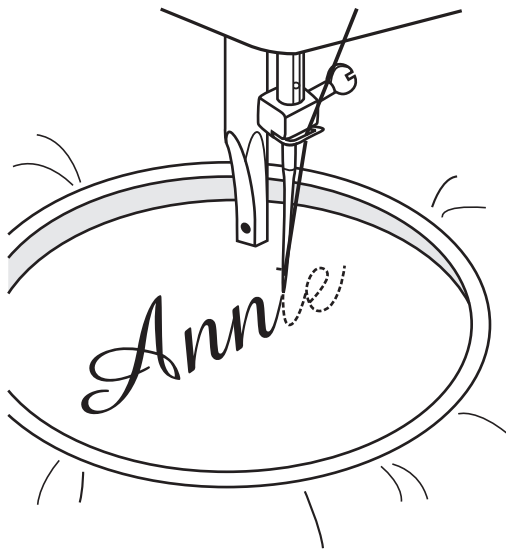
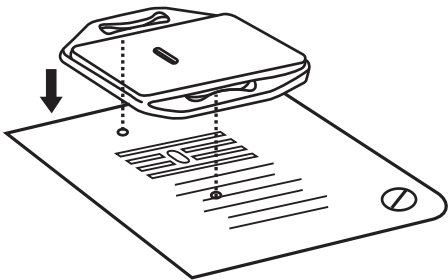
Ommel	Pistonleveyden	Pistonpituuden
F	3~5	S1

Näitä ompeleita käytetään, kun yhdistetään kaksi kangaskappaletta niin, että reunojen väliin jää tilaa.

1. Taita päämäystä varten kahden kangaskappaleen reunat ja harsi ne kiinni ohueen paperiin niin, että reunojen väliin jää kapea rako.
2. Ompele reunaa pitkin vetäen ompelun alussa molempia lankoja kevyesti.
3. Käytä ompeluun tavallista paksumpia lankoja.
4. Kun olet lopettanut ompelamisen, poista harsinta ja paperi. Viimeistelet sitomalla solmut lankoihin nurjalle puolelle saumojen alussa ja lopussa.

## Nimikoiminen ja kirjominen kirjontakehyksellä\*

\* Kirjontakehystä ei toimiteta tehtaalta koneen mukana.



Ommel	Pistonleveyden	Pistonpituuden
B	1~5	0

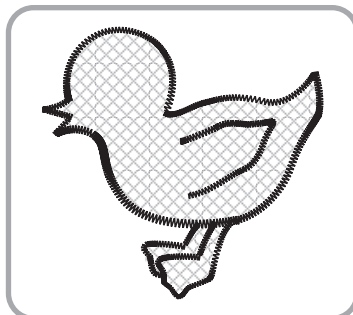
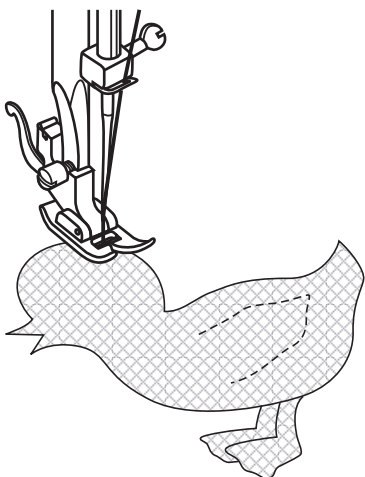
### Tikkaus- ja paikkauslevyn (o) kiinnitys

1. Irrota paininjalka ja paininjalan pidike.
2. Kiinnitä tikkaus- ja paikkauslevy.
3. Laske kaksivaiheisen paininjalan nostin (18) ennen ompelun aloittamista.
4. Säädä kirjainten tai kuvion pistonleveyden säädin tarpeen mukaan.

### Nimikoinnin ja kirjonnin valmistelu\*

1. Piirrä haluamasi kirjaimet tai kuvio kankaan oikealle puolelle.
2. Pingota kangas kirjontakehykseen niin lujasti kuin mahdollista.
3. Aseta kangas neulan alle. Laske kaksivaiheisen paininjalan nostin (18) alas.
4. Käännä käsipyörää (21) itseäsi kohti tuodaksesi alalangan kankaan läpi. Ompele muutama varmistustikki aloituskohtaan.
5. Pidä kehyksestä kiinni molemmin käsin peukaloilla ja etusormilla.
6. Koordinoi ompelunopeus ja kehikon liike.

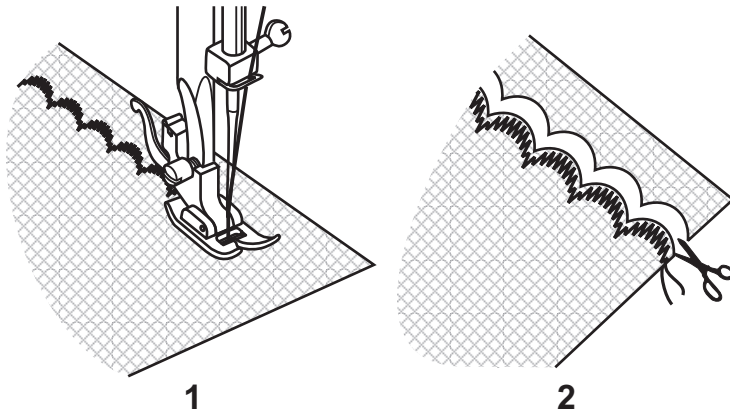
## Applikointi



Ommel	Pistonleveyden	Pistonpituuden
B	3~5	0.5~1

1. Leikkaa applikointikuvio ja harsi se kankaalle.
2. Ompele hitaasti kuvion reunojen ympäri.
3. Siisti liika materiaali tikkauksen ulkopuolelta. Varo leikkaamasta varsinaista tikkausta.
4. Poista harsintalanka.
5. Solmi ylä- ja alalanka applikoinnin alapuolelta purkautumisen estämiseksi.

## Pykäreuna

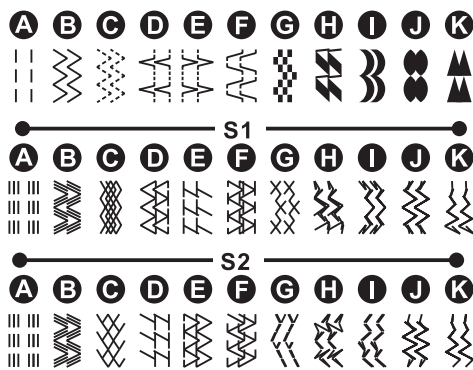
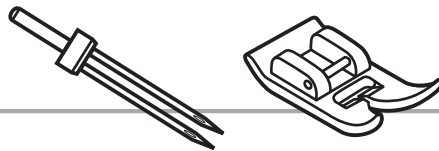


Ommel	Pistonleveyden	Pistonpituuden
I	3~5	0.3~0.5

Tällä koneella voidaan ommella pykäreuna, jota voidaan käyttää koristeellisena reunuksena.

1. Ompele saumalinjaa pitkin.
2. Leikkaa kangas aivan tikkauksen vierestä. Varo, ettet leikkaa ompelulankaa.

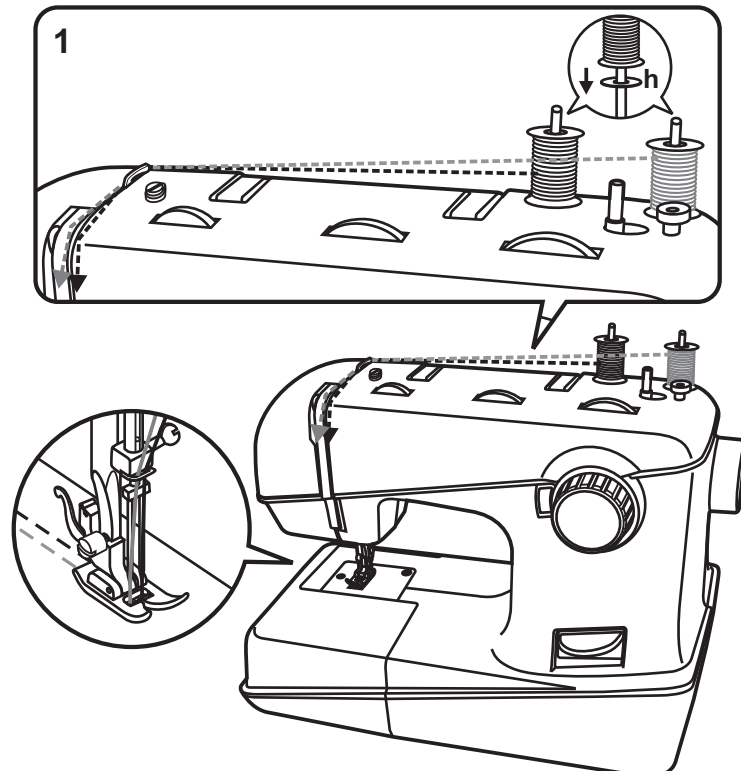
## Kaksoisneula



Ommel	Pistonleveyden	Pistonpituuden
A	2.5	1~4

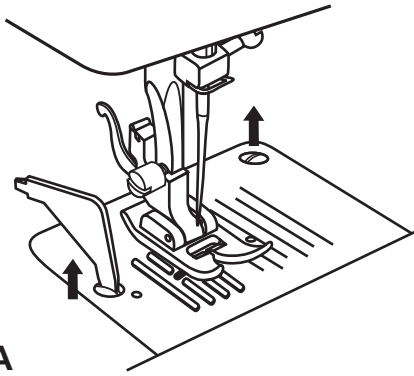
**Huomaa:**

Säädä ommelleveys ennen ompelun aloittamista. Käännä käsipyörää (21) varovasti tarkastaaksesi, että kaksoisneula menee ommelreikään osumatta reunaohjaimen tai paininjalkaan. Kun ompelet kaksoisneulalla (j), etene aina hitaasti ja säilytä alhainen ompelunopeus koko tapahtuman ajan, jotta ompelun laatu ei kärsi. Varmista, että kaksi lankaa, joilla kaksoisneula langoitetaan, ovat samanpainoisia. Voit käyttää yhtä tai kahta väriä.

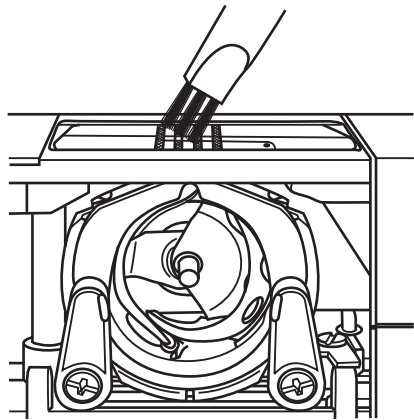


1. Aseta ensimmäinen huopatyyny (h) ja lankarulla (m) tavalliseen tapaan vasempaan lankatappiin (15).
2. Aseta toinen huopatyyny (h) ja toinen lankarulla (m) oikeaan lankatappiin (15).
3. Aseta kaksoisneula (j) paikalleen.
4. Pujota kumpikin lanka tavanomaiseen tapaan.
5. Pujota lopuksi yksi lanka vasempaan neulaan ja toinen lanka oikeaan neulaan.

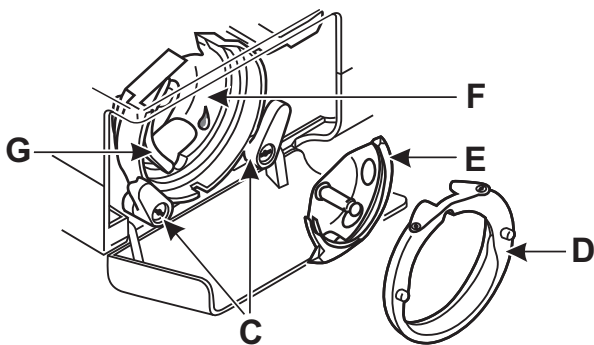
## Kunnossapito



A



B

**Huomio:**

Irrota kone verkkovirrasta poistamalla pistoke koneen pistorasiasta. Kun puhdistat konetta, sen pitää aina olla irrotettuna verkkovirrasta.

**Irrota pistolevy (A):**

Käännä käsipyörää (21), kunnes neula on kokonaan ylhäällä. Avaa saranoitu etukansi ja avaa pistolevyn (10) ruuvi L-ruuvimeisselillä (k).

**Syöttäjän puhdistaminen (B):**

Irrota puolakotelo ja puhdista mukana toimitetulla pinsetillä (n) koko alue.

**Sieppaajan puhdistaminen ja voiteleminen (C-G):**

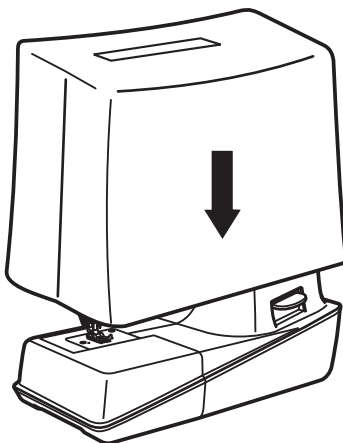
Irrota puolakotelo. Käännä napsauttaen kaksi sieppaajaa pitelevää vartta (C) ulospäin. Irrota sieppaajan uran suojus (D) ja sieppaaja (E), puhdista pehmeällä liinalla. Voitele kohdat (F) (1-2 tippaa) ompelukoneöljyllä (i).

Käännä käsipyörää, kunnes sieppaajan ura (G) on vasemmanpuoleisessa asennossa. Pane sieppaaja takaisin paikalleen (E). Pane sieppaajan uran suojus paikalleen ja napsauta kaksi sieppaajaa pitelevää vartta takaisin. Pane puolakotelo, puola ja pistolevy takaisin paikalleen.

**Tärkeää:**

Kangasnukka ja langanpätkät pitää poistaa säännöllisesti.

## Säilytys



Kun ompelukonetta ei käytetä, irrota verkkopistoke. Käytä mukana olevaa pölysuojahuppua (q). Säilytä ompelukone kuivassa paikassa ja poissa lasten ulottuvilta. Jos ompelukonetta ei käytetä pitkään aikaan, se tulee suojata liialliselta pölyltä, liialta ja kosteudelta.

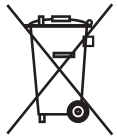
## Ongelmataulukko

Ongelma	Syy	Korjaaminen
Ylälanka katkeaa	<ol style="list-style-type: none"> <li>1. Konetta ei ole langoitettu oikein.</li> <li>2. Langankiristys on liian tiukka.</li> <li>3. Lanka on neulalle liian paksu.</li> <li>4. Neulaa ei ole asetettu oikein.</li> <li>5. Lanka on kiertynyt lankarullan pidikkeeseen. (14)</li> <li>6. Neula on vioittunut.</li> </ol>	<ol style="list-style-type: none"> <li>1. Langoita kone uudelleen.</li> <li>2. Vähennä langankiristystä (3) (pienempi numero).</li> <li>3. Valitse suurempi neula.</li> <li>4. Irrota neula ja aseta se uudelleen (litteä puoli taaksepäin).</li> <li>5. Ota lankarulla irti ja kiedo lanka rullaan.</li> <li>6. Vaihda neula.</li> </ol>
Alalanka katkeaa	<ol style="list-style-type: none"> <li>1. Puolakotelo ei ole oikein paikallaan.</li> <li>2. Puolakotelo on langoitettu väärin.</li> </ol>	<ol style="list-style-type: none"> <li>1. Irrota puolakotelo ja pane taas paikalleen ja nykäise langasta, jonka pitää kulkea vaivattomasti.</li> <li>2. Tarkista sekä puola (g) että puolakotelo.</li> </ol>
Hyppytikkejä	<ol style="list-style-type: none"> <li>1. Neulaa ei ole asetettu oikein.</li> <li>2. Neula on vioittunut.</li> <li>3. On käytetty vääränkokoista neulaa.</li> <li>4. Jalkaa ei ole kiinnitetty oikein.</li> </ol>	<ol style="list-style-type: none"> <li>1. Irrota neula ja aseta se uudelleen (litteäsivu taaksepäin).</li> <li>2. Vaihda koneeseen uusi neula.</li> <li>3. Valitse langalle ja kankaalle sopiva neula.</li> <li>4. Tarkista ja kiinnitä uudelleen.</li> </ol>
Neula katkeaa	<ol style="list-style-type: none"> <li>1. Neula on vioittunut.</li> <li>2. Neulaa ei ole asetettu oikein.</li> <li>3. Kankaalle vääränkokoisen neula.</li> <li>4. Väärä jalka on kiinnitetty koneeseen.</li> </ol>	<ol style="list-style-type: none"> <li>1. Aseta uusi neula.</li> <li>2. Aseta neula oikein (litteä sivu taaksepäin).</li> <li>3. Valitse langalle ja kankaalle sopiva neula.</li> <li>4. Valitse oikea jalka.</li> </ol>
Löysiä tikkejä	<ol style="list-style-type: none"> <li>1. Konetta ei ole langoitettu oikein.</li> <li>2. Puolakotelo ei ole langoitettu oikein.</li> <li>3. Neula/kangas/lankayhdistelmä on väärä.</li> <li>4. Langankiristys on väärä.</li> </ol>	<ol style="list-style-type: none"> <li>1. Tarkista langoitus.</li> <li>2. Tarkista puolakotelo ohjeen mukaan.</li> <li>3. Neulan koon pitää sopia kankaalle ja langalle.</li> <li>4. Korjaa langankiristys.</li> </ol>
Saumat poimuttuvat tai menevät kurttuun	<ol style="list-style-type: none"> <li>1. Neula on kankaalle liian paksu.</li> <li>2. Langankiristys on liian tiukka.</li> </ol>	<ol style="list-style-type: none"> <li>1. Valitse ohuempi neula.</li> <li>2. Löysää langankiristystä.</li> </ol>
Epätasaisia tikkejä, epätasainen syöttö	<ol style="list-style-type: none"> <li>1. Huonolaatuinen lanka.</li> <li>2. Puolakotelo on langoitettu väärin.</li> <li>3. Kangasta on vedetty.</li> </ol>	<ol style="list-style-type: none"> <li>1. Valitse laadukkaampi lanka.</li> <li>2. Ota puolakotelo irti, langoita uudelleen ja aseta oikein takaisin paikalleen.</li> <li>3. Älä vedä kangasta ompelun aikana, anna koneen syöttää sitä.</li> </ol>
Kone on äänekäs	<ol style="list-style-type: none"> <li>1. Kone pitää öljytä.</li> <li>2. Nukkaa tai öljyä on kasaantunut sieppaajaan tai neulatankoon.</li> <li>3. On käytetty huonolaatuista öljyä.</li> <li>4. Neula on vioittunut.</li> </ol>	<ol style="list-style-type: none"> <li>1. Öljyä ohjeen mukaan.</li> <li>2. Puhdista sieppaaja ja syöttö seuraten käyttöohjeen opastusta.</li> <li>3. Käytä vain hyvälaatuista ompelukoneöljyä.</li> <li>4. Vaihda neula.</li> </ol>
Lanka kiertyy lankatapin ympärille	Toinen lankatappi ei ole käytössä.	Toimi sivun 11 ohjeiden mukaan, "Lankatappien asettaminen".
Kone jumittuu	Lanka on sotkeutunut sieppaajaan.	Poista ylälanka ja puolakotelo, käännä käsipyörää (21) taakse- ja eteenpäin käsin ja poista langanpätkät. Öljyä ohjeiden mukaan.



## Hävittäminen

---



- Hävitä välittömästi laitteet, joissa on vaarallinen vika, ja varmista, ettei ompelukonetta enää voi käyttää.
- Älä hävitä ompelukonetta missään tapauksessa tavallisten kotitalousjätteiden seassa.
- Tämä tuote noudattaa eurooppalaisia säädöksiä 2012/19/EU.
- Hävitä ompelukone valtuutetun jätehuoltoyrityksen tai kunnallisen jätehuollon kautta.
- Ota huomioon voimassa olevat määräykset. Ota tarvittaessa yhteyttä oman kuntasi jätehuollosta vastaavaan tahoon.
- Hävitä pakkausmateriaalit kierrätysnäkökohtien mukaisesti.

Säilytä ompelukoneen kuljetuspakkaus! Se voi olla avuksi ompelukoneen säilyttämisessä mutta ennen kaikkea, jos kone on tarpeen lähettää korjattavaksi. Useimmat vauriot syntyvät vasta kuljetettaessa.

## Takuu

---

Tälle ompelukoneelle on voimassa 3 vuoden takuu ostopäivästä alkaen. Ompelukone on tarkastettu huolellisesti ennen toimitusta.

Säilytä ostokuitti todisteena ostosta.

Ota takuutapauksessa puhelimitse yhteyttä jälleenmyyjään.

Vain siten tuotteesi maksuton lähettäminen on taattu.

Takuu koskee vain materiaali- ja valmistusvirheitä, ei kuitenkaan kuluvia osia tai särkyviä osia, kuten esim. kytkimiä. Tuote on tarkoitettu ainoastaan yksityiseen käyttöön, ei ammattikäyttöön.

Takuu raukeaa, jos laitetta käytetään väärin tai epäasianmukaisesti, voimakkeina käyttäen, ja jos laitteella suoritetaan toimenpiteitä jonkun muun kuin valtuutetun huoltopalvelumme toimesta.

Tämä takuu ei rajoita laillisia oikeuksiasi.

## Palvelu

---

Tämä käyttöohje ei voi ottaa huomioon kaikkia mahdollisia käyttötapoja.

Jos haluat lisätietoja, tai sinulla on kysyttävää ongelmista, joita näissä käyttöohjeissa ei käsitelty ollenkaan tai riittävästi, soita (maksuttomaan) palvelunumeroon **00800 555 00 666**

**Säilytä nämä käyttöohjeet huolella ja anna ne koneen mukana luovuttaessasi ompelukoneen seuraavalle käyttäjälle.**

**Asiakaspalvelun osoite:**

**CROWN Service Center  
teknihall Elektronik GmbH  
Breitefeld 15  
DE-64839 Münster**

**sewingguide-service-fi@teknihall.com**

**IAN 100139**

## Valmistaja

---

Huomaa, että seuraava osoite ei ole asiakaspalvelun osoite. Ota ensin yhteyttä yllä mainittuun asiakaspalveluun.

Crown Technics GmbH  
Turmstraße 4  
D-78467 Konstanz



**(FI) Palvelunumero asiakaspalautteita varten:  
00800 555 00 666 (ilmainen)**

**(SE) Servicenummer vid reklamationer:  
00800 555 00 666 (gratis)**

**(DK) Servicenummer ved reklamationer:  
00800 555 00 666 (gratis)**

Tietojen viimeisin päivitys · Informationsstatus ·  
Tilstand af informationen:  
07/2014 · Ident.-No.:072014

021VGJ0806(FI/SE/DK)

[www.sewingguide.de](http://www.sewingguide.de)

**IAN 100139**

**BE**