

SILVERCREST®

www.lidl-service.com



SEWING MACHINE SNMD 33 A1

(FI)

OMPELUKONE

Käyttö- ja turvallisuusohjeet

(SE)

SYMASKIN

Bruksanvisning och säkerhetsanvisningar

(DK)

SYMASKINE

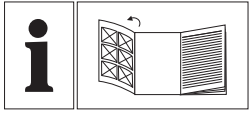
Brugs- og sikkerhedsanvisninger

IAN 100139

(FI)

(SE)

(DK)



(FI)

Käännä ennen lukemista kuvasivu esiin ja tutustu kaikkiin laitteen toimintoihin.

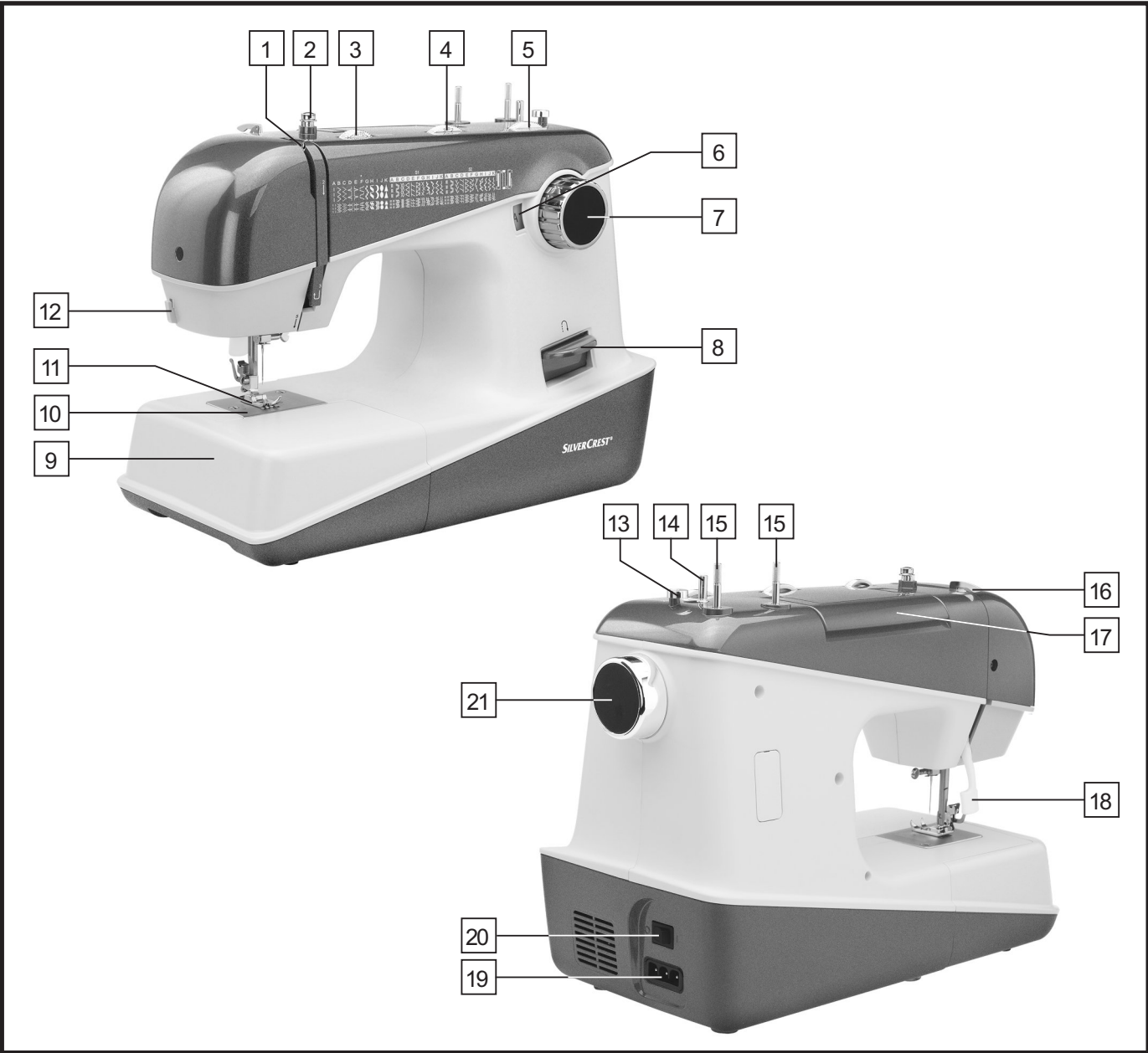
(SE)

Vik ut bildsidan och ha den till hands när du läser igenom anvisningarna och gör dig bekant med apparatens / maskinens funktioner.

(DK)

Før du læser, vend siden med billeder frem og bliv bekendt med alle apparatets funktioner.

FI	Käyttö- ja turvallisuusohjeet	Sivu	5
SE	Bruksanvisning och säkerhetsanvisningar	Sidan	27
DK	Brugs- og sikkerhedsanvisninger	Side	49



Inledning

Inledning	Sidan	28
Föreskriven användning	Sidan	28
Maskinens delar	Sidan	28
Tillbehör	Sidan	28
Tekniska data	Sidan	29

Viktiga säkerhetsföreskrifter	Sidan	30
--	-------	----

Att komma igång

Ansluta maskinen till strömförsörjningen	Sidan	31
Sätta på sybordet	Sidan	31
Sätta i en nål och nålbyte	Sidan	32
Två-steps pressarfotsspak	Sidan	32
Sätta på pressarfotshållaren	Sidan	33
Att ställa in trådspolens stift	Sidan	33
Spola upp undertråd	Sidan	34
Sätta spole	Sidan	34
Trä i övertråden	Sidan	35
Trådsspänning	Sidan	36
Ta upp undertråden	Sidan	36

Att sy - grundläggande information

Sömnad / Användningsområden	Sidan	37
Val av; nål / tyg / tråd	Sidan	37
Välja söm	Sidan	38
Raksöm och nålläge	Sidan	38
Sicksacksöm	Sidan	39
Dragkedjefot	Sidan	39
Blindsömsfot	Sidan	40
Knappisyngningsfot	Sidan	40
Knapphålsfot	Sidan	41
Overlocksömmar	Sidan	42
Trestegssicksack	Sidan	42
Sick-sackstygn	Sidan	43
Hålsöm	Sidan	43
Sy monogram och brodera med broderram*	Sidan	44
Sy på en applikation	Sidan	44
Festonkant	Sidan	45
Tvillingnål	Sidan	45

Underhåll

Underhåll av	Sidan	46
Förvaring	Sidan	46
Felsökningstabell	Sidan	47

Avfallshantering	Sidan	48
-------------------------------	-------	----

Garanti	Sidan	48
----------------------	-------	----

Service

Service nummer	Sidan	48
----------------------	-------	----

Tillverkare	Sidan	48
--------------------------	-------	----

Inledning

Vi gratulerar till köpet av denna symaskin. Du har köpt en kvalitetsprodukt som har tillverkats med största omsorg.

Denna instruktionsbok innehåller allt Du behöver veta om symaskinens användningsområden. Vi önskar Dig mycket glädje och framgång i syarbetet.

Innan du använder symaskinen för första gången är det viktigt att du bekantar dig med maskinens funktioner och att du tar reda på hur du använder symaskinen korrekt. Läs följande användningsinstruktioner och säkerhetsinstruktionerna. Spara instruktionerna. När du lämnar över apparaten till en tredje part skall även dessa instruktioner lämnas över.

Föreskriven användning

Symaskinen är **avsedd**...

- för att kunna flyttas mellan olika ställen,
- för att sy i de typer av tyger som förekommer i ett vanligt hushåll,
- endast för privat bruk.

Symaskinen är **inte avsedd**...

- för fast installation,
- för att sy i andra material än tyg (t ex läder, tält- eller, segelduk och liknande kraftiga material),
- att användas yrkesmässigt eller inom industrin.

Maskinens delar

- | | |
|--------------------------------------|----------------------------|
| 1 Trådtilldragare | 12 Trådkniv |
| 2 Trådföring till spole | 13 Spolstopp |
| 3 Trådspänningsratt | 14 Spoltapp |
| 4 Stygnbredds ratt | 15 Trådspolens stift |
| 5 Stygnlängds ratt | 16 Trådledare för övertråd |
| 6 Sömfönster | 17 Handtag |
| 7 Sömvals ratt | 18 Pressarfotsspak |
| 8 Backknapp | 19 Kontaktuttag |
| 9 Borttagbart sybord / tillbehörsask | 20 Huvudströmbrytare |
| 10 Stygnplåt | 21 Handhjul |
| 11 Pressarfot | |

Tillbehör

- | | |
|---|--|
| a Allround-pressarfot (monterad på maskinen) | j Dosa för nål: 4x enkla nålar (1 redan monterad på symaskinen), 1 tvillingnål |
| b Dragkedjefot | k L-skruvmejsel |
| c Knappisyngingsfot | l Skruvmejsel (stor och liten) |
| d Knapphålsfot | m Trådrullar (1x blå, 1x rosa, 1x gul) |
| e Blindsömsfot | n Sprättniv/ rengöringspensel |
| f Nålpåträdare | o Broderi- och stoppningsplatta |
| g Spolar (4x)(1 redan monterad på symaskinen) | p Kant-/quiltlinjal |
| h Filtkuddar (2x) | q Dammskydd |
| i Oljeflaska | r Fotreglage/ nätkontakt |

Tekniska data

Märkspänning		230 V ~ 50 Hz
Märkeffekt	– Maskin	70 watt
	– Sylampa	100 mW
	– Totalt	70 watt
Dimensioner	– Infällt handtag	ca 397 x 277 x 194,5 mm (B x H x D)
Kabellängd	– Nätkabel	ca 1,8 m
	– Fotpedalskabel	ca 1,4 m
Vikt	– Maskin	ca 6,0 kg
Material		Aluminium/plast
Manöverelement	– Strömbrytare på/av	Ja
	– Fotreglage för syhastighet	Ja
Displayelement	– Sömfönster	Ja
	– Sylampa	Ja
Griparsystem		CB-gripare
Nålsystem		130/705H
Radioavstörning		Enl. EU-direktiv
TÜV-testad		Ja
Produktgaranti		3 år
Klass		II

Viktiga säkerhetsföreskrifter

Följ alltid föreskrifterna vid användandet av maskinen.

Läs igenom instruktionsboken innan maskinen används första gången.

FARA - För att undvika elektriska stötar:

1. Låt inte kontakten vara i om maskinen lämnas obevakad.
2. Koppla alltid bort den här apparaten från eluttaget omedelbart efter användning, både innan rengöring och innan annat underhåll.
3. Symaskinen är utrustad med en LED-lampa. Om LED-lampan är trasig måste den bytas ut av tillverkaren eller dess serviceagent för att undvika faror.

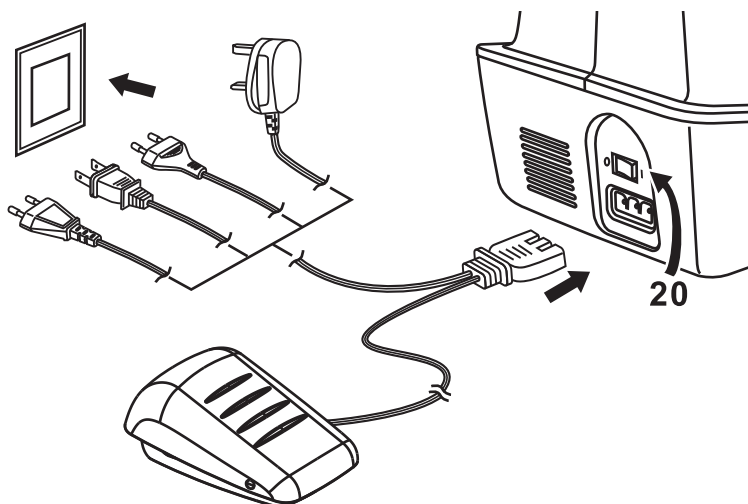
OBS! - För att undvika risken för överhettning, eld, elektriska stötar eller personskada:

1. Tillåt inte att maskinen används som leksak. Var särskilt uppmärksam när maskinen används av barn eller i närheten av barn.
2. Använd maskinen till det den är tillverkad för enligt instruktionsboken. Använd endast tillbehör och delar som rekommenderas av tillverkaren i instruktionsboken.
3. Använd aldrig maskinen om den inte fungerar på rätt sätt, har en skadad sladd eller kontakt, har tappats i golvet eller i vatten eller skadats på annat sätt. Lämna in maskinen för service eller reparation till en auktoriserad återförsäljare eller reparationsverkstad.
4. Använd aldrig maskinen om maskinens ventilationshål är tilltäppta. Håll dem och fotreglaget fria från damm, tygrester och smuts.
5. Se upp för rörliga delar under sömnaden. Var särskilt försiktig i närheten av nålen.
6. Använd alltid en korrekt stygnplåt. En felaktig stygnplåt kan orsaka att nålen går av.
7. Använd aldrig böjda nålar.
8. Dra inte och skjut inte på arbetet under sömnaden. Nålen kan böjas och gå av.
9. Stäng alltid av maskinen ("O"), när förändringar i närheten av nålen ska ske, t.ex. nålbyte, isättning av undertråd, byte av pressarfot, m.m.
10. Drag alltid ur kontakten om Du öppnar luckor, oljar maskinen eller utför annat underhåll som beskrivs i den här instruktionsboken.
11. Stoppa aldrig i något i maskinens öppningar.
12. Använd aldrig maskinen utomhus.
13. Använd aldrig maskinen i samma lokal som spray- eller vätgasprodukter används.
14. Avsluta användandet med att sätta strömbrytaren i off-läge ("O") och sedan dra ut kontakten ur uttaget.
15. Dra aldrig i sladden utan i kontakten.
16. Ljudnivån ligger vid normal drift på 75dB(A).
17. Stäng av maskinen eller dra ur kontakten om maskinen inte fungerar ordentligt.
18. Lägg aldrig något på fotreglaget.
19. Om sladden till fotreglaget är skadad måste den bytas ut av tillverkaren, dess kundtjänst eller liknande behörig person för att undvika fara.
20. Den här maskinen kan användas av barn över 8 år och av personer med nedsatt fysisk, sensorisk eller psykisk förmåga, eller med brist på erfarenhet och kunskap, om de är hålls under uppsikt av en person som har ansvar för deras säkerhet eller har utbildats i hur maskinen används på ett säkert sätt och förstår vilka faror den innebär. Barn får inte leka med maskinen.
21. Rengöring och användarunderhåll får inte göras av barn utan uppsikt.
22. Förvara instruktionerna på en lämplig plats i närheten av maskinen och lämna dem vidare om du överlämnar maskinen till en tredje part.

SPARA DESSA INSTRUKTIONER

Denna symaskin är avsedd för privat bruk.

Ansluta maskinen till strömförsörjningen

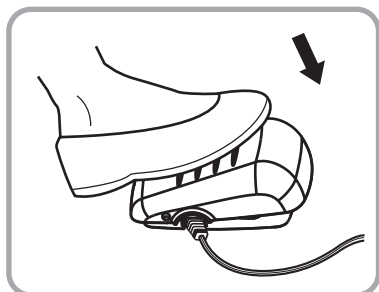

OBS!

Drag ur väggkontakten när maskinen inte används.

OBS!

Kontakta en elektriker vid minsta tvivel beträffande hur man ansluter maskinen till elnätet. När symaskinen inte används ska kontakten dras ur vägguttaget. Symaskinen ska användas i kombination med pedalen FC-2902B (220-240 V).

Anslut maskinen som bilden visar.

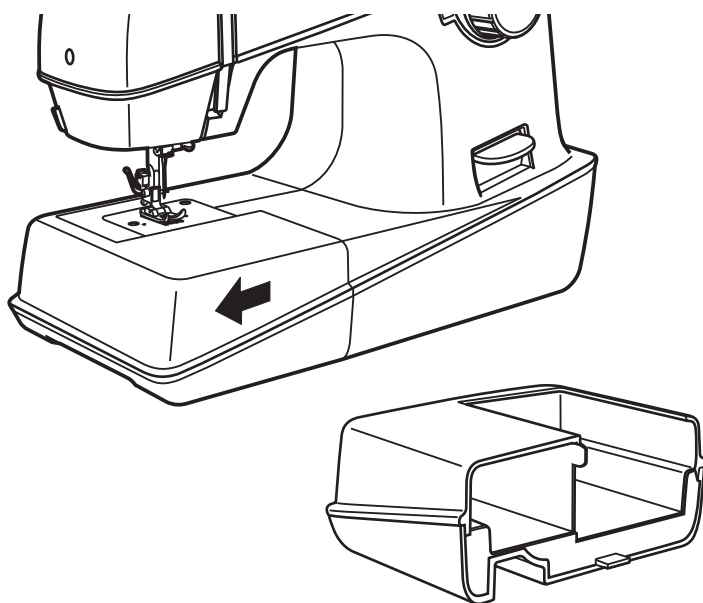

Sylampa

Sätt på huvudströmbrytaren (20) så tänds lampan och maskinen är syklar.

Fotreglage

Med fotreglaget (r) regleras syhastigheten.

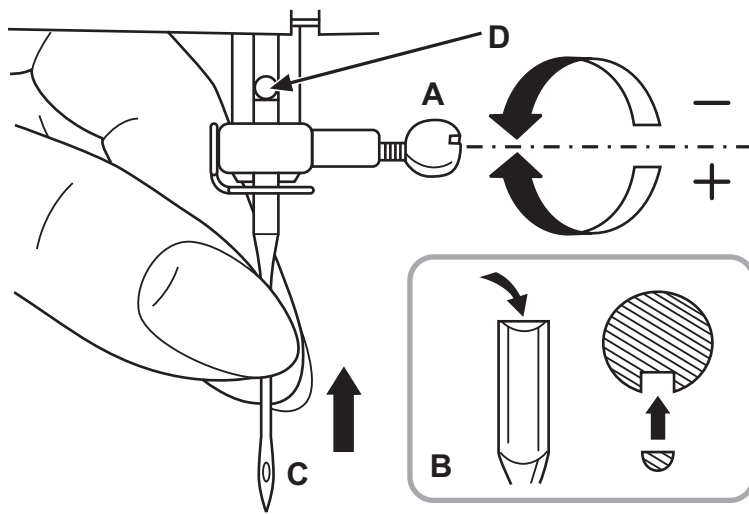
Sätta på sybordet



Om sömnad ska göras med på friarmen, dra av sybordet (9) i pilens riktning.

Inuti sybordet kan man förvara tillbehör.

Sätta i en nål och nålbyte



OBS!

Stäng av maskinen genom att ställa huvudströmbrytaren (20) i läge ("O").

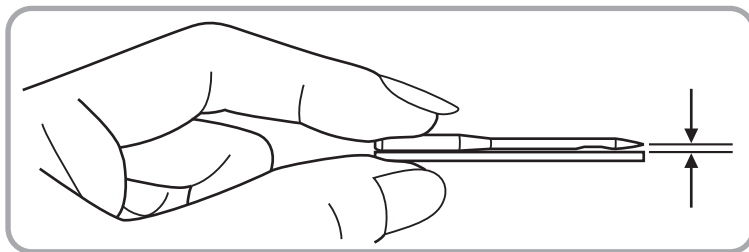
Byt nål regelbundet, särskilt vid synligt slitage eller om den orsakar problem.

Sätt i en nål som bilden visar:

A. Lossa nålskruven och skruva fast den igen efter att nålen har satts i.

B. För upp nålen med den flata sidan bakåt, så högt det går.

C/D. Skruva åt nålskruven.

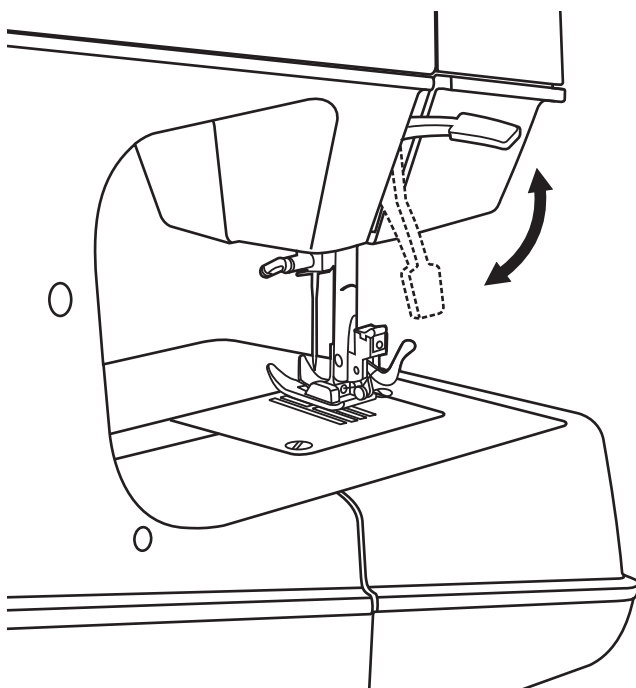


Använd endast felfria nålar:

Problem kan uppstå om man använder:

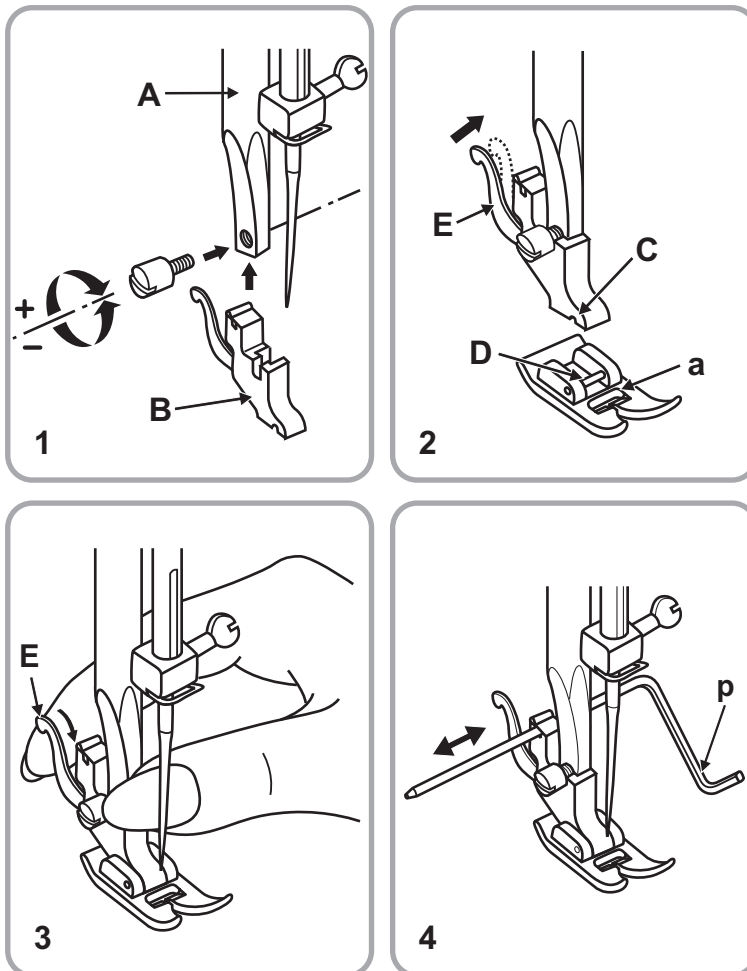
- böjda nålar
- trubbiga nålar
- skadade spetsar

Två-steps pressarfotsspak



Vid många lager tyg eller vid mycket tjocka material kan pressarfotsspaken (18) lyftas upp ytterligare ett steg, för att det ska gå lättare att börja sy (pil).

Sätta på pressarfotshållaren

**OBS!**

Maskinen ska vara avstängd när man gör dessa förändringar! Ställ huvudströmbrytaren (20) i läge ("O")!

1. Montera pressarfotshållare

Höj pressarfotsstängan (A) med pressarfotsspaken (18). Sätt fast pressarfotshållaren (B) som bilden visar.

2. Sätta på pressarfoten

Sänk pressarfotsstängan (A) tills ursparningen (C) hamnar precis ovanför fotens stift (D). Sänk ner pressarfotsstängan (A) hela vägen. Pressarfoten (a) fastnar automatiskt.

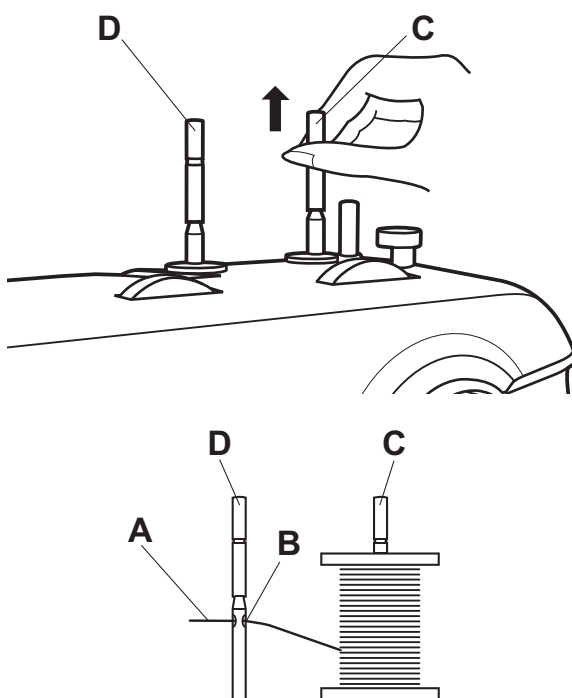
3. Ta bort pressarfoten

Höj pressarfoten. Tryck spaken (E) lätt framåt så lossnar pressarfoten.

4. Sätta i kant-/quiltlinjalen (p)

För in kant-/quiltlinjal (p) noga på det sätt som bilder visar, t.ex. för sömmar, veck o.s.v.

Att ställa in trådspolens stift

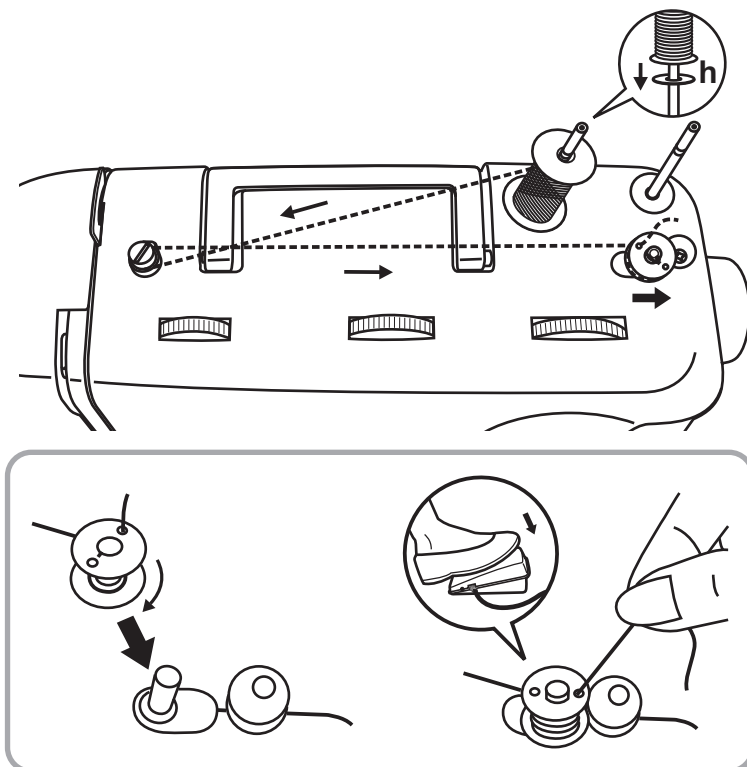


Trådspolens stift (C, D) är avsedda för att hålla fast trådspolarna när tråden matas in till symaskinen. Tryck uppåt, för att ta bort spolstiftet. Tryck det nedåt för att sätta fast det.

Obs:

Om du använder tråd som tenderar att linda upp sig kring spolstiftet, sätt tråden på trådspolens stift (C) och led den övre tråden (A) genom ögat (B) i trådspolens stift (D), se bild. Ögat (B) skall peka i riktning mot trådspolen.

Spola upp undertråd



Sätt filtukde (h) på den vänstra trådrullehållaren (15). Sätt trådrulle (m) på samma trådrullehållaren (15).

Led tråden från spolen till trädningstyrningen och upp på spolen (2).

Dra tråden inifrån och utåt genom ett hål i den tomma spolen (g). Sätt fast spolen på spoltappen (14) och tryck den sedan åt höger till spolläget.

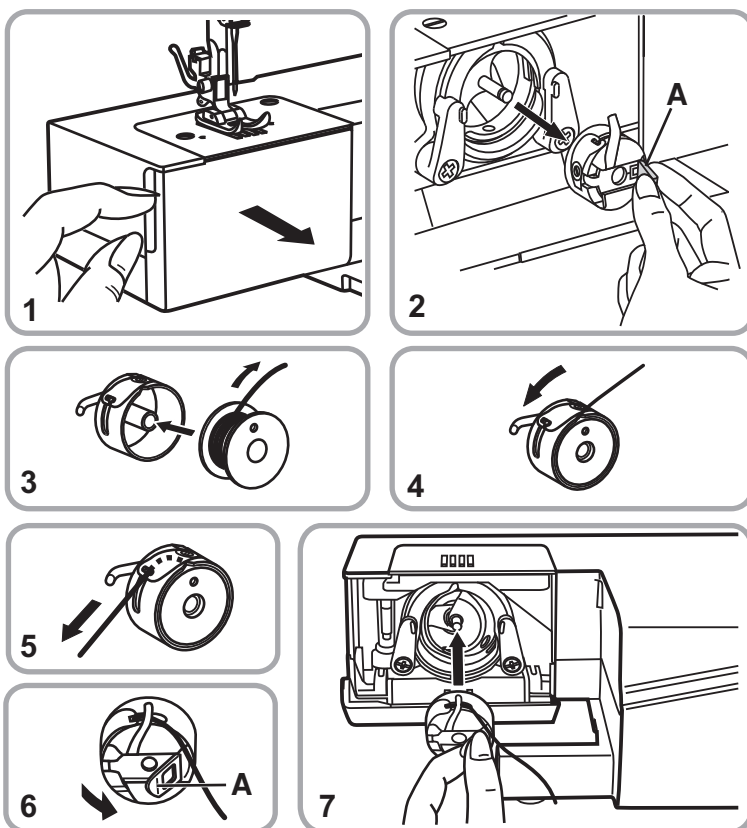
Håll fast trådens ände. Tryck på fotreglaget (r). Släpp fotreglaget (r) efter några varv. Släpp tråden och skär av så nära spolen som möjligt. Tryck på fotreglaget (r) igen.

Så snart spolen är full kommer den att snurra långsammare. Släpp fotreglaget (r). Tryck tillbaka spolen i syläget och ta bort den.

Obs:

Om spoltappen (14) befinner sig i lindningsläge avbryts syprocessen automatiskt. För att sy trycks spoltappen (14) åt vänster (syläge).

Sätta spole



OBS!

Ställ huvudströmbrytaren (20) på ("O").

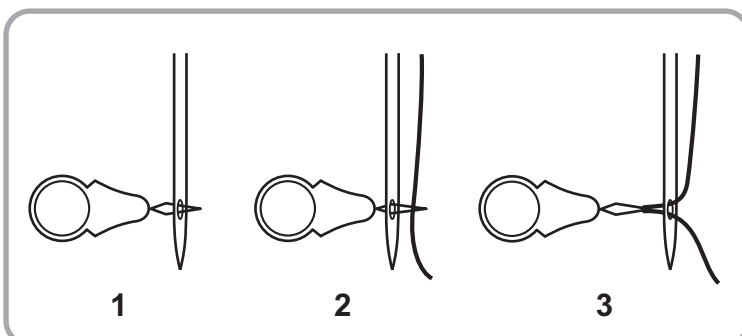
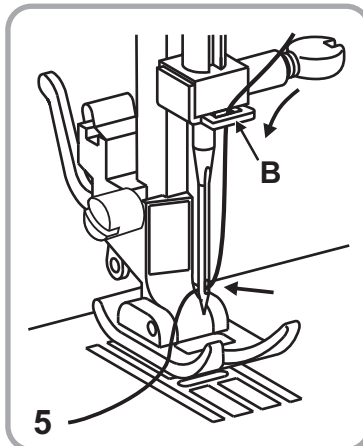
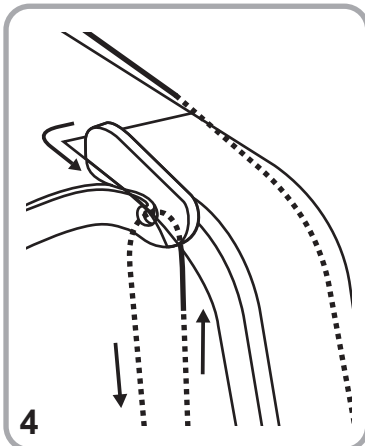
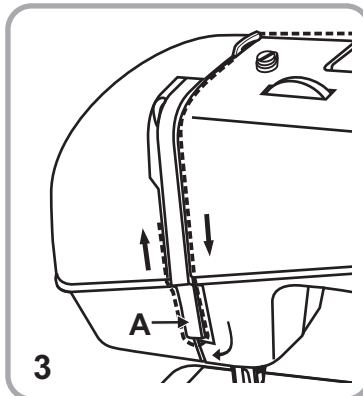
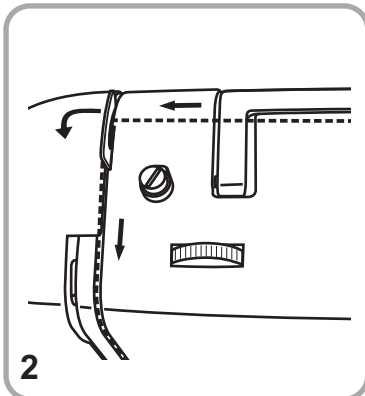
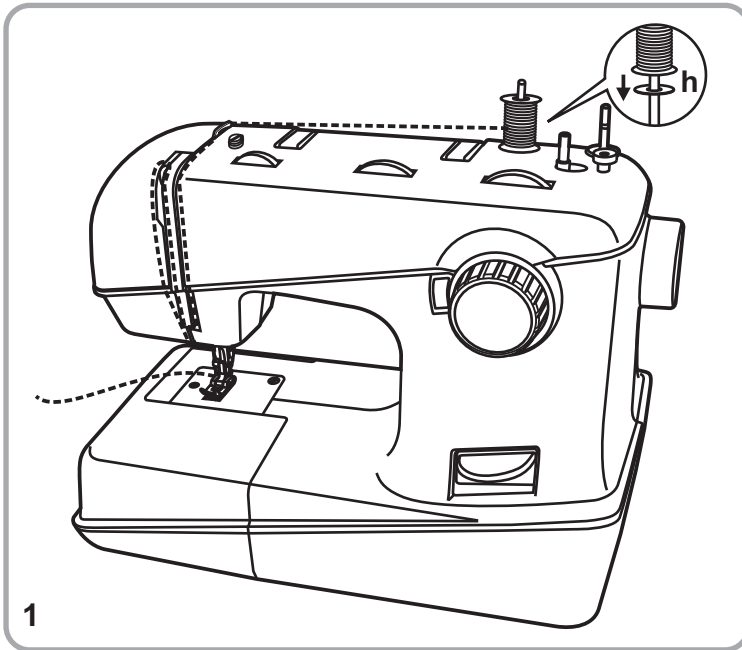
När spolen (g) sätts i eller tas ur måste nålen vara i högsta läge!

1. Öppna luckan.
2. Dra i spolens fasthållningsflik (A) och ta bort spolkapseln.
3. Håll spolkapseln i ena handen.
4. Sätt i spolen (3) så att tråden är upplindad medurs (se pilen). (4)
5. Dra tråden i slitsen och under fjädern.
6. Håll i spolkapselns flik (A) med pek fingret och tummen.
7. Sätt i spolkapseln i griparen.

Obs:

Hur man tar upp undertråden beskrivs på sidan 36.

Trä i övertråden

**Viktig:**

Ställ huvudströmbrytaren (20) på ("O")! Lyft upp pressarfoten genom att lyfta pressarfotsspaken (18) och placera trådtilldragaren (1) i sitt högsta läge genom att vrida handhjulet (21) moturs. Följ pilarna och numren på maskinen när tråden träns in.

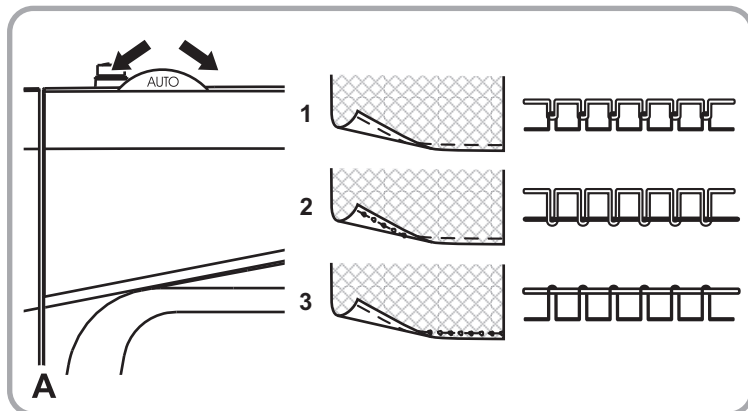
1. Sätt filt kudde (h) på den vänstra trådrullehållaren (15). Sätt trådrulle (m) på samma trådrullehållaren (15).
2. För den övre tråden genom trådleddare för övertråd (16) från höger till vänster och sedan framåt in i det högra spåret och led den nedåt.
3. För den till vänster under styrhaken (A) och sedan uppåt igen.
4. För tråden från höger till vänster genom trådtilldragaren (1) och sedan nedåt.
5. För först in tråden bakom den stora metalltrådstyrningen (B) och sedan in genom nålsögat. Trä alltid nålen framifrån.

Nålpåträdare

Som trädningshjälp kan du använda trådrädaren (f).

1. Stick in nålpåträdaren bakifrån och framåt genom nålsögat.
2. För in övertråden genom nålpåträdarens trådögla.
3. Dra tillbaka nålpåträdaren med tråden genom nålsögat.

Trådsspänning

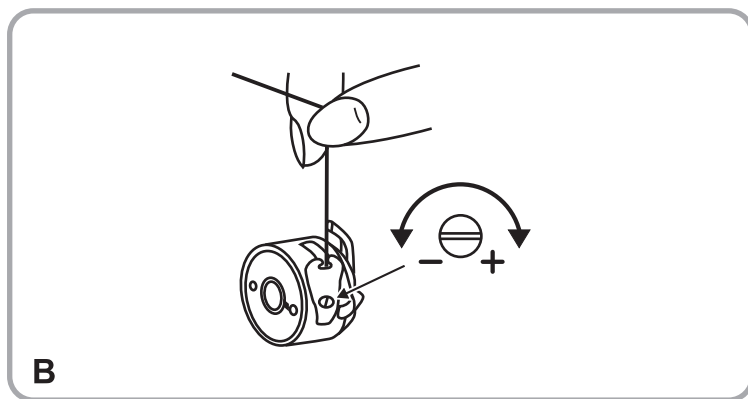


Övertrådsspänning (A)

Grundinställning är "AUTO".

För att öka spänningen, vrid ratten mot högre siffror. För att reducera spänningen, vrid ratten mot lägre siffror.

1. Normal övertrådsspänning
2. Övertrådsspänningen är för lös.
3. Övertrådsspänningen är för stram.



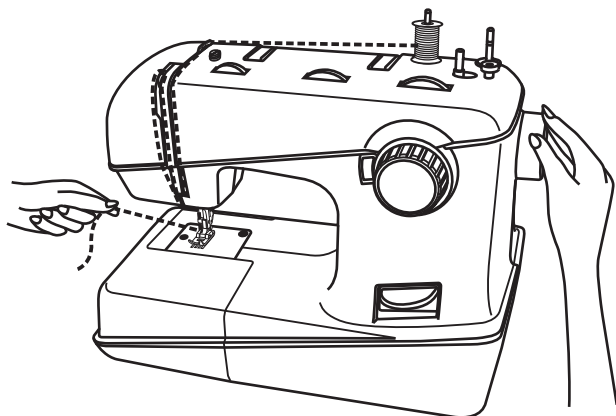
Nedre trådsspänning (B)

Obs:

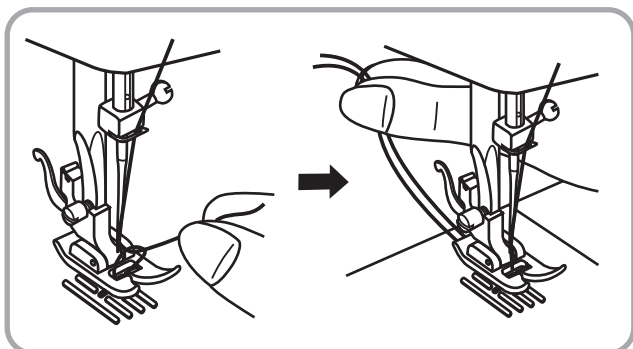
Spänningen av undertråden justeras korrekt under tillverkning, därför behöver man inte göra några ändringar.

För att testa spänningen av undertråden sätter man i en full spole i spolkapseln. Sedan låter man spolkapseln och griparen hänga i tråden. Om spänningen är korrekt kommer spolen att rullas ut några ca 5 till 10 cm och sedan stå still. Om spänningen är för hög kommer tråden inte att rullas ut alls och om spänningen är för låg kommer tråden att rullas ut för mycket. Spänningen kan justeras genom att vrida den lilla skruven (1) på sidan av spolkapseln med skruvmejseln.

Ta upp undertråden

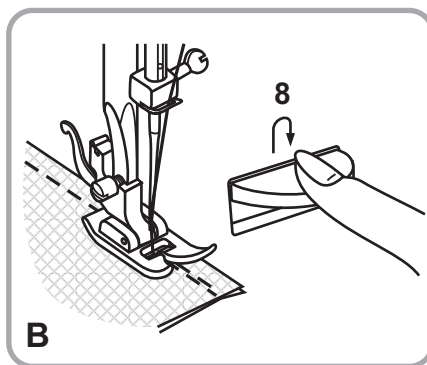
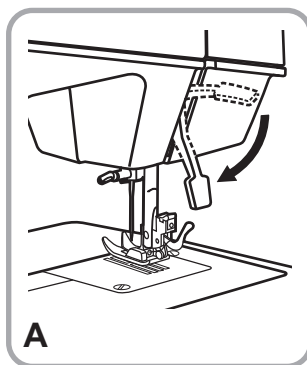


Håll i övertråden med ena handen. Vrid handhjulet (21) moturs så att nålen går ner och sedan upp igen (ett helt varv).



Dra övertråden uppåt, så följer undertråden med upp genom hålet i stygnplåten. Lägg båda trådarna bakåt under pressarfoten.

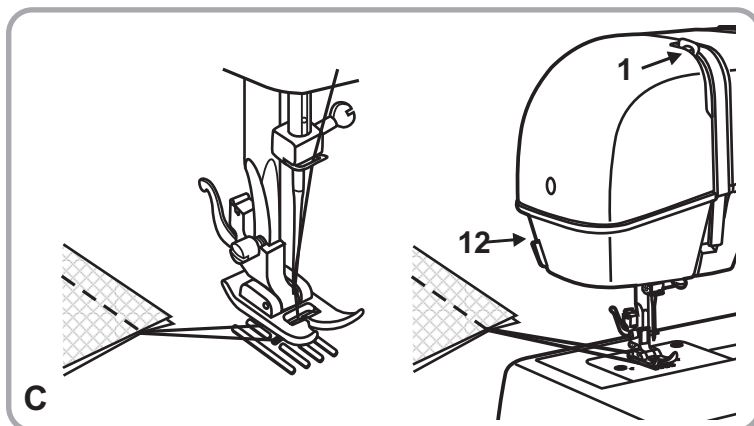
Sömnad / Användningsområden

**Att sy (A)**

När trådarna har trätts in och symaskinen har justerats och installerats korrekt, sänker man pressarfoten genom att sänka armen (18). Tryck på fotreglaget för att börja sy.

Sy ihop (B)

För att fästa en söm i början och i slutet, trycker man på backknappen (8): Sy några stygn framåt, tryck på backknappen (8)- maskinen syr bakåt - och sy sedan framåt igen.

**Att lossa materialet (C)**

Vrid handhjulet moturs och placera trådarmen (1) i sitt högsta läge. Lyft upp pressarfoten och dra materialet bakåt för att ta loss det.

Skära av trådarna (C)

Dra ut trådarna bakom pressarfoten. Lägg trådarna över trådkniven (12) och dra dem nedåt, så skärs de av.

Val av; nål / tyg / tråd

Nål, material, tråd - valtabell

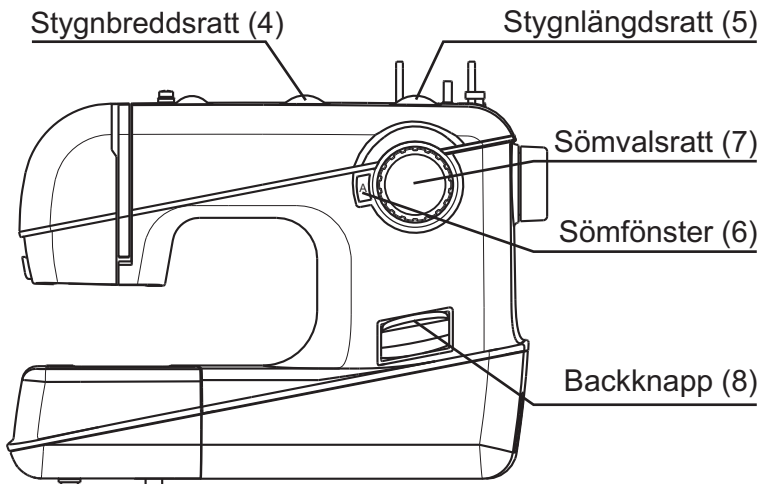
NÅLGROVLEK	MATERIAL	TRÅD
9-11(65-75)	Tunna material: bomull, voile, siden, muslin, tunn trikå, jersey, crepe, skjort- och blustyger, viskos.	Tunnspunnen tråd i bomull nylon, eller polyester.
12(80)	Medelkraftiga material: bomull, satin, twill, kraftigare jersey, tunt ylle.	De flesta trådar är för medelmaterial och kan användas till dessa tyger och nålgrovlekar. Sy med polyestertråd i syntetiska material och bomullstråd i bomullsmaterial. Använd alltid samma tråd till över- och undertråd.
14(90)	Kraftigare material: kanvas, ylle, tjock jersey, frotté, denim.	
16(100)	Kraftiga material: kanvas, ylle, tältduk och quiltade material, denim, stoppning.	
18(110)	Kraftiga material: tjockt ylle, material för ytterkläder, stoppning, vissa läder- och vinylmaterial.	Kraftig tråd, knapphålstråd. Öka pressarfotstrycket - höga nummer.

VIKTIGT: Anpassa nålen till både tyg och sytråd.

Hänvisning avs. tvillingnålar:

1. Tvillingnål används till dekorationssömnad.
2. Vid sömnad med tvillingnål ska stygnbredden (4) ställas på max "2.5".
3. Europeiska nålar har storlekar såsom 65, 70, 80 etc. Amerikanska och japanska har storlek 9, 11, 12 etc.
4. Byt nål ofta (ungefär vid vartannat plagg) och genast när sömmen blir ful eller tråden går av.

Välja söm

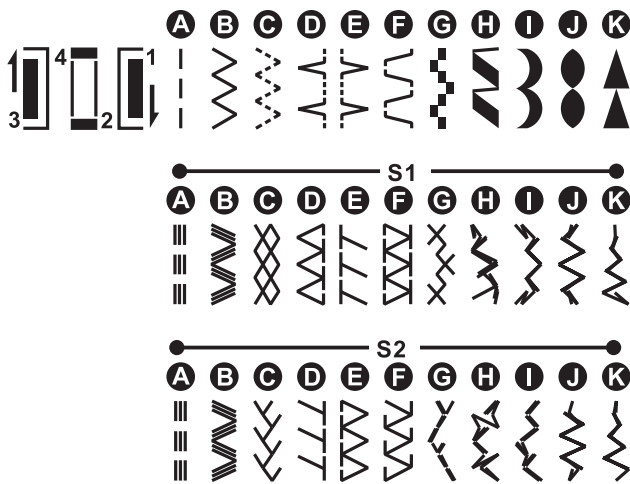


För att sy **raksöm**, vrid sömvalsrationen (7) tills den önskade bokstaven "A" visas i sömfönstret (6). Ställ in nålläget från vänster till mitten genom att vrida på stygnbreddsrationen (4). Stygnlängden ställer man in med stygnlängdsrationen (5).

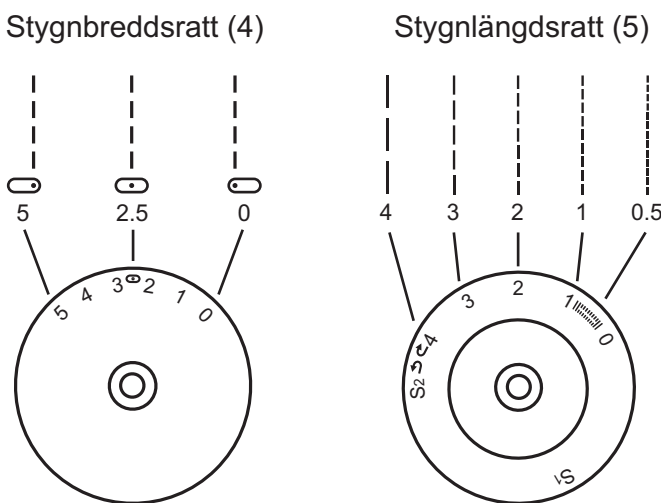
För att sy **sicksacksöm**, vrid sömvalsrationen (7) tills den önskade bokstaven "B" visas i sömfönstret (6). Välj stygnlängd och stygnbredd efter material.

För att välja en av **sömtyperna på den första raden**, vrid på sömvalsrationen (7) tills den önskade bokstaven visas i sömfönstret (6). Justera stygnlängden och stygnbredden enligt det önskade resultatet. För att få ett så bra resultat som möjligt för dekorationssömmarna G - K i den första raden, bör man ställa in stygnlängden mellan "0.3" och max "0.5".

För att få någon av **sömtyperna som finns på andra raden**, vrid du stygnlängdsrationen (5) till "S1" och för att få någon av **sömtyperna på tredje raden**, vrid du stygnlängdsrationen (5) till "S2". Vrid sedan (7) tills den önskade bokstaven visas i sömfönstret (6) och justera stygnbredden med stygnbreddsrationen.



Raksöm och nålläge



Vrid sömvalsrationen (7) till "A" (raksöm).

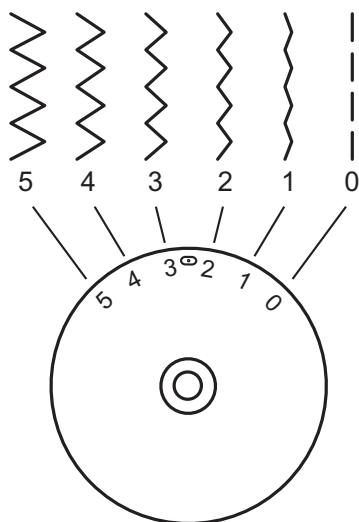
Grundregel: ju tjockare material, nål och tråd, desto längre stygn.

Välj nålposition från vänster till höger nålläge genom att vrida stygnbreddsrationen (4) mellan "0" och "5".

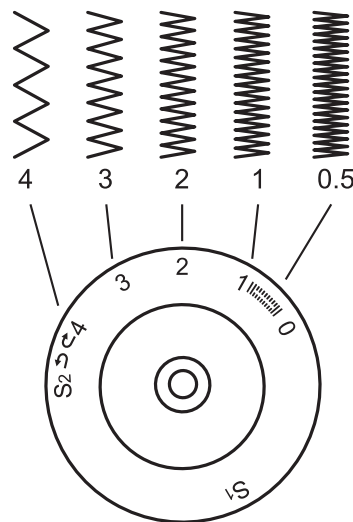


Sicksacksöm

Stygnbreddsration (4)



Stygnlängdsration (5)



Vrid sömvalsrationen (7) till "B".

Stygnbreddsrationens (4) funktion

Den bredaste sicksacken (sömbredden) är 5, men man kan ändra bredden på alla sömmar genom att vrida stygnbreddsrationen mellan "0" och "5".

Stygnlängdsrationens (5) funktion vid sicksack

Sicksackens täthet ställs in med stygnlängdsrationen, ju närmare "0" desto tätare stygn. Den vanligaste inställningen är "2,5" eller mindre.

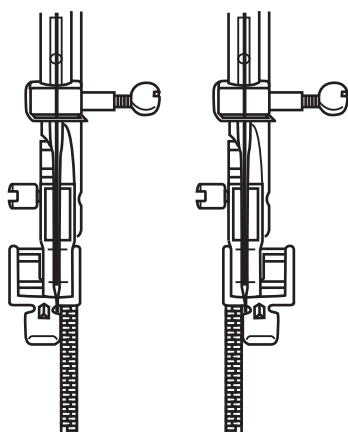
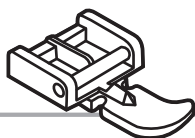
Plattsöm

När stygnlängden är mellan "0" och "1" blir sömmen mycket tät (plattsöm). Denna söm används till knapphålssömmar och dekorsömmar.

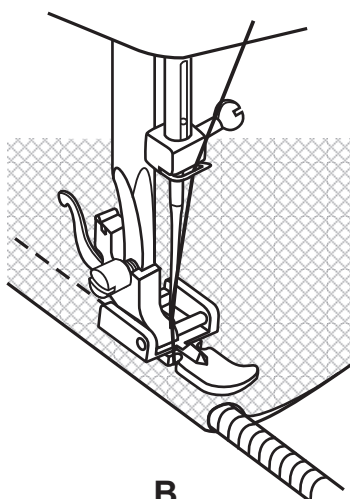
Tunt tyg

När du syr på mycket tunt tyg kan det vara bra att lägga en bit tunt papper under tyget.

Dragkedjefot



A



B

Söm	Stygnbreddsration	Stygnlängdsration
A	2.5	1~4

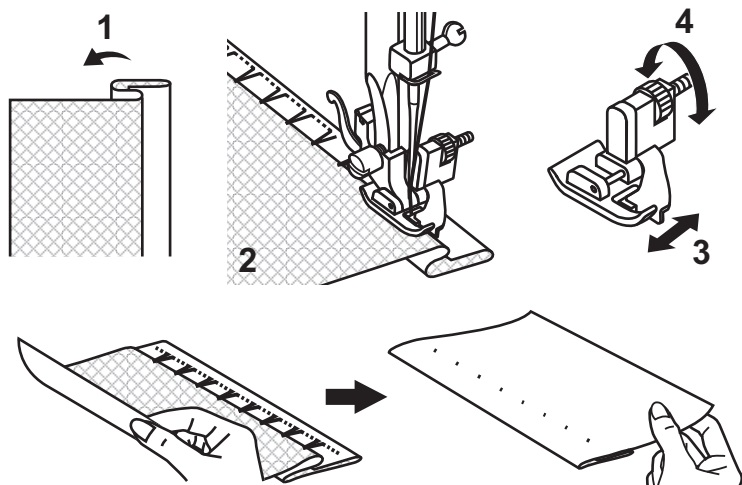
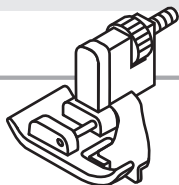
Dragkedjefoten (b) kan monteras till höger eller vänster beroende på vilken sida du vill sy på. (A)

För att sy förbi blixtlåssets löpare, sänk ned nålen i tyget, lyft blixtlåsfoten och skjut löparen förbi blixtlåsfoten. Sänk blixtlåsfoten igen och fortsätt med att sy.

Det är också möjligt att sy en passpoal med blixtlåsfoten. (B)

Ställ in stygnlängdsrationen (5) mellan "1" och "4" (allt efter materialets tjocklek).

Blindsömsfot



Söm	Stygnbreddsrate	Stygnlängdsrate
D	1~2	3~4

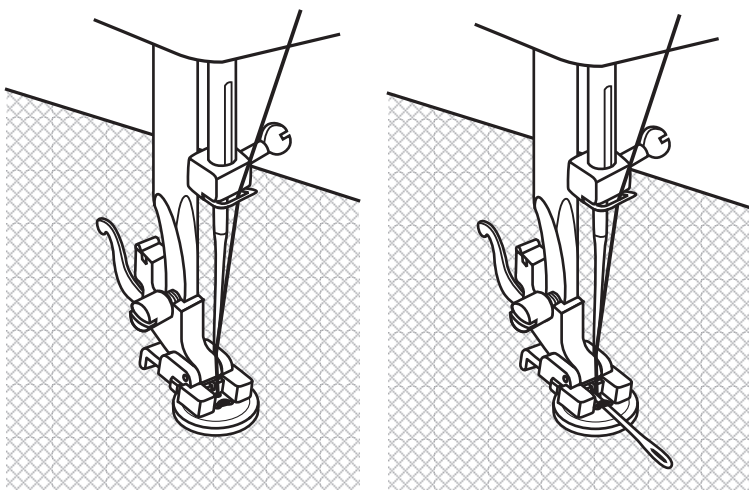
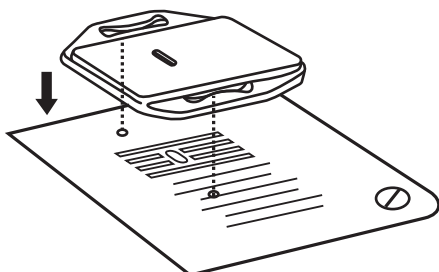
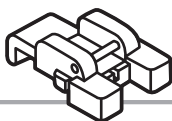
Till fållar, gardiner, byxor, kjolar, mm.

Λ..Λ. Blindsöm på vävda material.

1. Vik tyget som bilden visar med avigsidan upp.
2. Placera tyget under pressarfoten. Vrid fram handhjulet (21) tills nålen befinner sig längst till vänster. Den ska precis sticka igenom tyget vid vikningen. Om den inte gör det måste stygnbredden justeras.
- 3/4. Styrskenan (3) flyttas med skruven (4), så att den löper utefter vikningen.

Sy sakta och för materialet långsamt framåt så att dess läge längs styrskenan inte förändras!

Knappsyningsfot



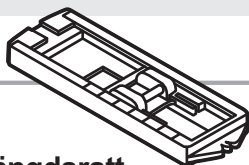
Söm	Stygnbreddsrate	Stygnlängdsrate
B	0~5	0

Sätt fast broderi- och stoppningsplattan (o).

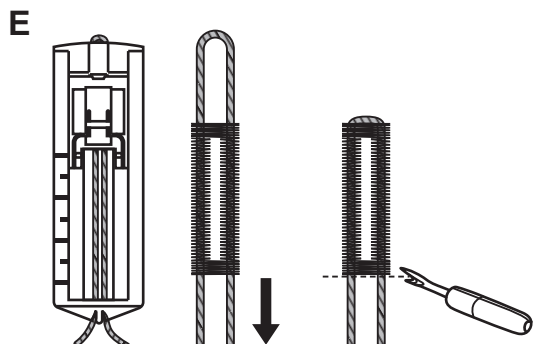
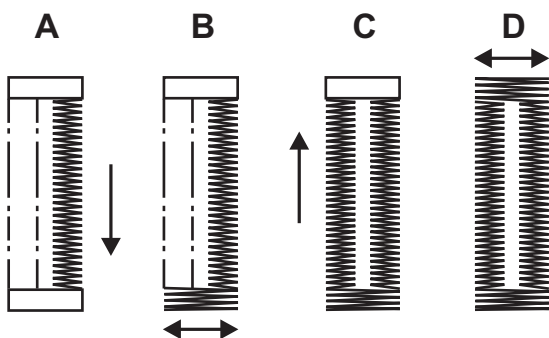
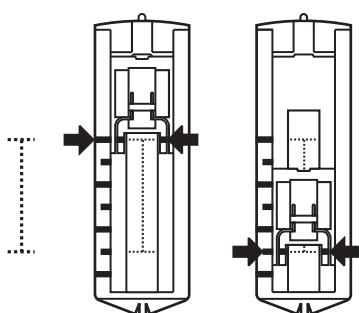
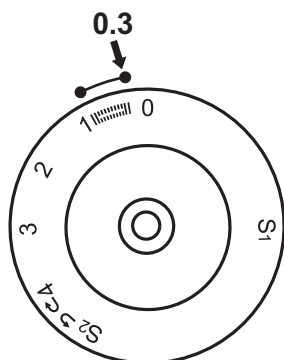
Placera arbetet under knappsyningsfoten. Placera sedan knappen på läget som markerats, sänk ned knappsyningsfoten, ställ in stygnbredden på "0" och sy några stygn. Justera stygnbredden efter knappen (oftast mellan 3-4). Kontrollera med hjälp av handhjulet (21) att nålen går ned i hålen utan problem och sy i knappen. Justera stygnbredden till "0" och sy några stygn för att fästa.

Om man vill ha hals på knappen, lägger man en kraftig nål eller tändsticka mellan knappens hål och syr. Vid knappar som har 4 hål, syr man först de närmaste hålen och sedan drar man arbetet framåt och syr de sista hålen.

Knapphålsfot



Stygnlängdsratt



Söm	Stygnbreddsration	Stygnlängdsration
	5	0.3~1

Förberedelser

Ta bort pressarfoten och sätt i knapphålsfoten (d).
Ställ in stygnlängden mellan "0.3" och "1".
Stygntätheten beror på tygets tjocklek.

Obs! Sy alltid ett prov när Du ska göra ett knapphål.

Hur du förbereder tyget

Mät diametern på knappen och lägg till 3 mm för träsarna. Om knappen är väldigt tjock, lägg till mer till diametermättet. Markera knapphållets position och längd på tyget. Höj nålen till sitt högsta läge.

Placera tyget så att nålen går ner i den del av markeringen som är längst bort från Dig.

Dra knapphålsfoten (d) mot Dig så långt det går.

Sänk knapphålsfoten.

A. Vrid sömvalsrationen (7) till "1". Sy med måttlig hastighet tills du når slutet på markeringen. Höj nålen till sitt högsta läge.

B. Vrid sömvalsrationen (7) till "2" och sy 5-6 trässtygn. Höj nålen till sitt högsta läge.

C. Vrid sömvalsrationen (7) till "3" och sy vänster sida av knapphållet fram till den del av markeringen som är längst bort från dig. Höj nålen till sitt högsta läge.

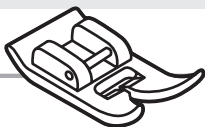
D. Vrid sömvalsrationen (7) till "2" och sy trässtygnen. Höj nålen till sitt högsta läge.

Lyft upp pressarfoten. Ta bort tyget från pressarfoten och skär av trådarna. Dra övertråden till tygets avigsida och knyt ihop över- och undertrådarna. Sprätta upp knapphållet i mitten men se upp så att du inte skadar sömmarna på sidorna.

Tips:

- Lösare spänning på övertråden (3) ger ett snyggare knapphål.
- Använd mellanlägg vid tunnare och elastiska material.
- Det är bra att låta en tjockare tråd följa med, då man syr knapphål i mjuka och elastiska material, så att de inte töjs vid användning. Tråden fästs i foten och sys över när stolparna sys. (E)

Overlocksömmar



Söm	Stygnbreddsration	Stygnlängdsration
E, F	3~5	S1, S2

OBS!

Använd nya nålar eller nålar till trikåtyger (ball point, stretch).

Ihopsömnad, överkastning och synliga fållar.

Elastisk overlock (A)

Till trikå, jersey, halsavslutningar, kanter.

Standardoverlock (B)

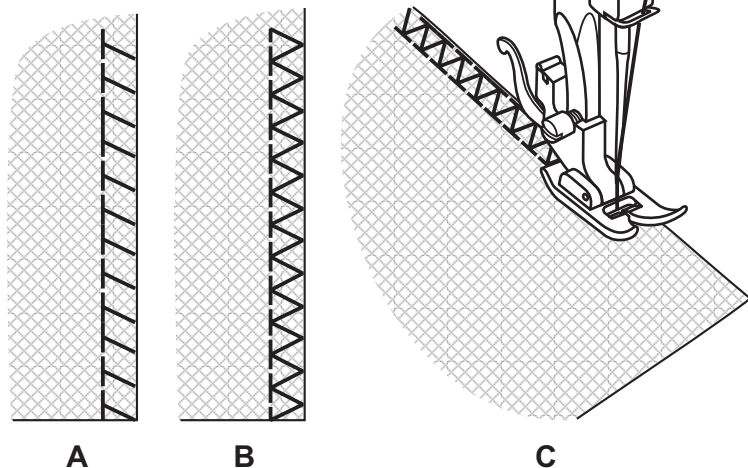
Till trikå, jersey, halsavslutningar, kander.

Dubbel overlock (C)

Till trikå, handstickat, ihopsömnad.

Alla overlocksömmar är mer eller mindre elastiska och passar till ihopsömnad och till markerade fållar och sömmar.

Vid sömnaden ska nålen gå ner precis till höger om ytterkanten.



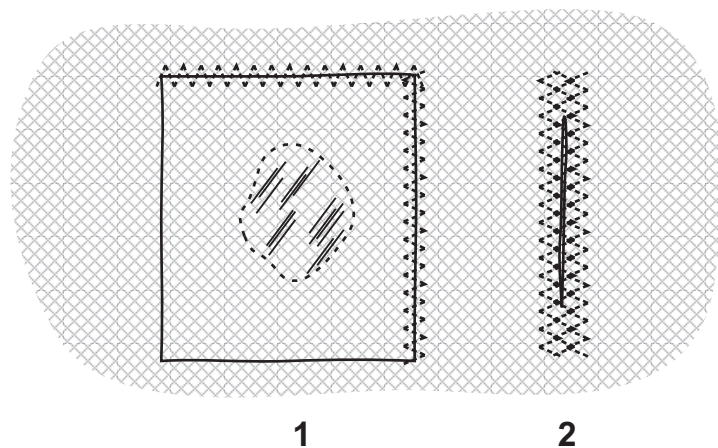
Trestegssicksack



Söm	Stygnbreddsration	Stygnlängdsration
C	3~5	1~2

Används till att sicksacka tunna och glesa tyger, sy på resårer, sy på spets, sy träsar och till lagning.

1. Nåla fast lappen på plagget.
2. Ska man laga eller förstärka en reva, nålas lappen fast på plaggets avigsida och så syr man fram och tillbaka några gånger. Man börjar mitt på revan och syr sedan utåt. Sy 3 till 5 gånger beroende på tyget och skadan.



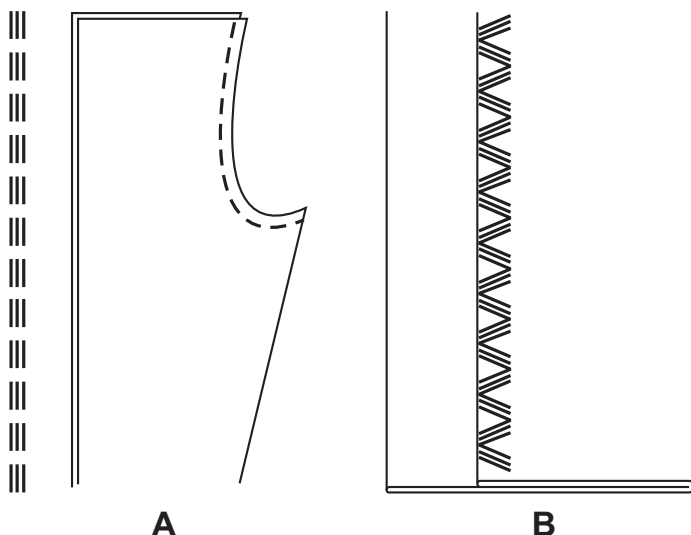
Sick-sackstygn



Söm	Stygnbreddsration	Stygnlängdsration
A	2.5	S1, S2

Förstärkt raksöm (A)

Maskinen syr två stygn framåt och ett steg bakåt. Detta ger en starkare söm.



Söm	Stygnbreddsration	Stygnlängdsration
B	3~5	S1, S2

Förstärkt sicksacksöm (B)

Kan användas till fällor och dekorsömmar. Används till kraftigare material, denim, manchester, mfl.

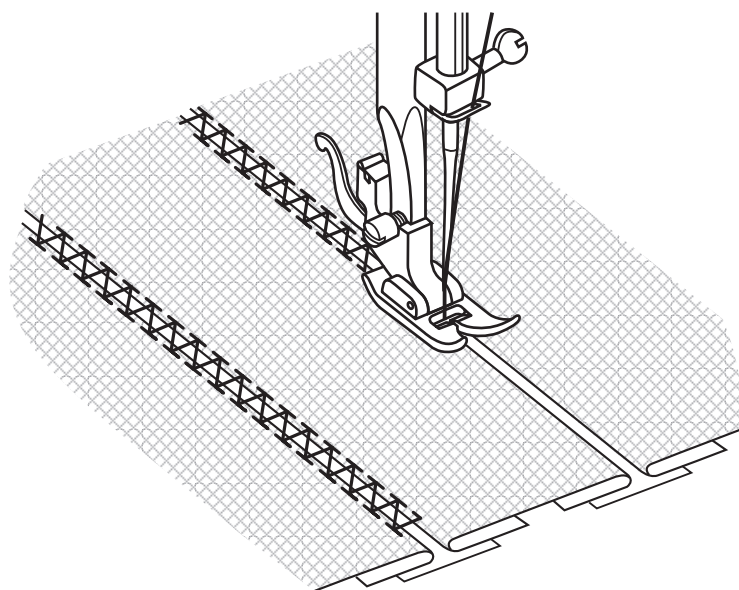
Hålsöm



Söm	Stygnbreddsration	Stygnlängdsration
F	3~5	S1

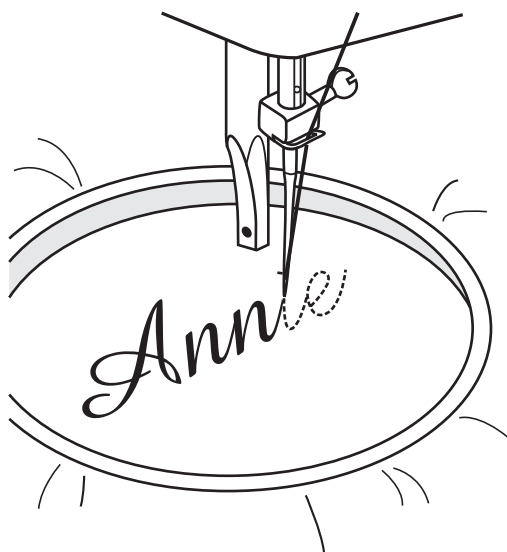
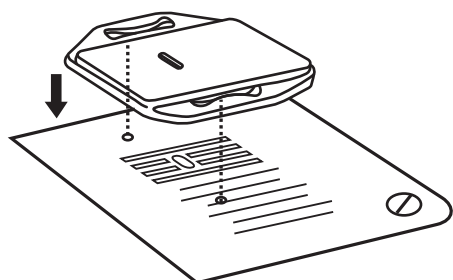
De här sömmarna används för att sy ihop två vikta kanter med ett litet mellanrum.

1. Vik in sömsmånen på två delar och träckla eller nåla fast kanterna med ett litet mellanrum på en bit mönsterpapper.
2. Dra försiktigt i trådarna när du börjar att sy.
3. Använd gärna en tjockare tråd.
4. Efter sömnaden dras papper och träckeltråd försiktigt bort. Knyt trådarna på baksidan både i början och i slutet och trä in dem i vikningen.



Sy monogram och brodera med broderiam*

* Broderiamen medföljer inte maskinen.



Söm	Stygnbreddsration	Stygnlängdsration
B	1~5	0

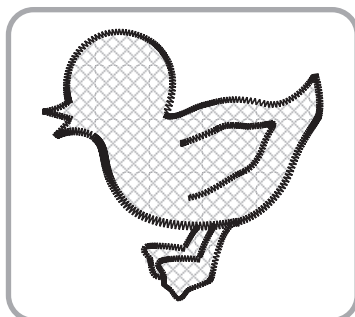
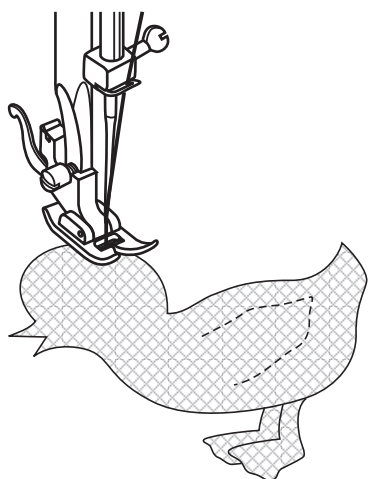
Montera broderi- och stoppningsplatta (o)

1. Ta bort pressarfoten och pressarfotshållaren.
2. Montera broderi- och stoppningsplatta.
3. Sänk pressarfotsstängningen (18) innan du börjar sy.
4. Justera stygnbredden.

Förbereda för monogramsömnad och brodering*

1. Rita önskade bokstäver eller design på tygets rätsida.
2. Spänn fast tyget så hårt som möjligt i broderiamen.
3. Placera arbetet under nålen och se till att pressarfotsstängningen (18) befinner sig i lägsta möjliga position.
4. Vrid handhjulet (21) motsols och håll samtidigt i övertråden. Dra upp undertråden genom tyget. Håll i trådarna och sy några fäststygn.
5. Håll broderiamen med tummarna och pekfingrarna.
6. Koordinera syhastigheten med hur Du rör på broderiamen.

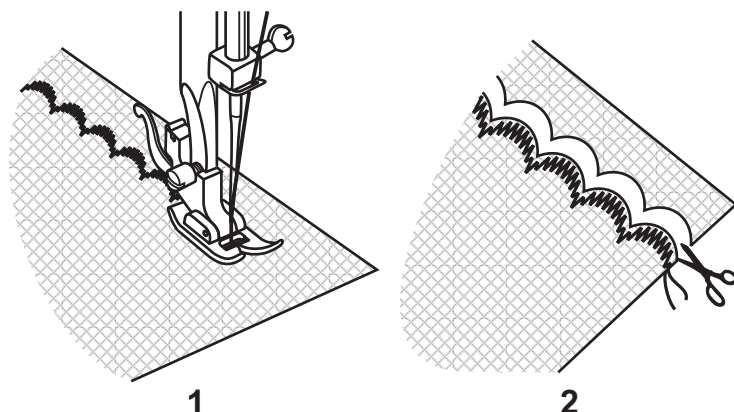
Sy på en applikation



Söm	Stygnbreddsration	Stygnlängdsration
B	3~5	0.5~1

1. Skär ut applikationen och träckla fast den på tyget.
2. Sy sakta precis över kanten.
3. Klipp bort eventuellt kvarvarande tyg utanför sömmen. Se till att inte klippa av några stygn.
4. Ta bort träckeltråden.
5. Knyt ihop över- och undertråden och fäst in dem mellan tyglagren.

Festonkant

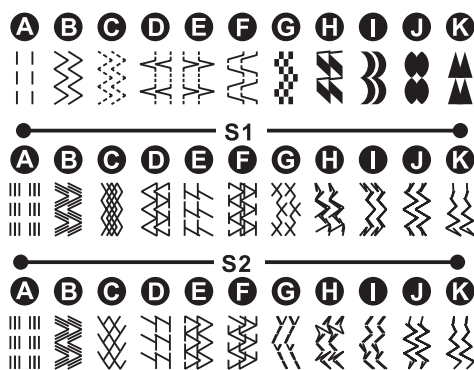
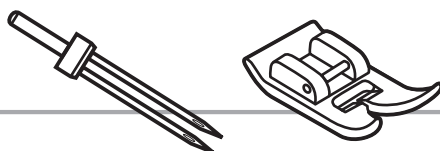


Söm	Stygnbreddsration	Stygnlängdsration
I	3~5	0.3~0.5

Den här maskinen syr automatiskt en festonkant som kan användas som dekorativ bård.

1. Sy på fällinjen.
2. Klipp av tyget tätt intill sömmen. Se till att Du inte klipper av sytråden.

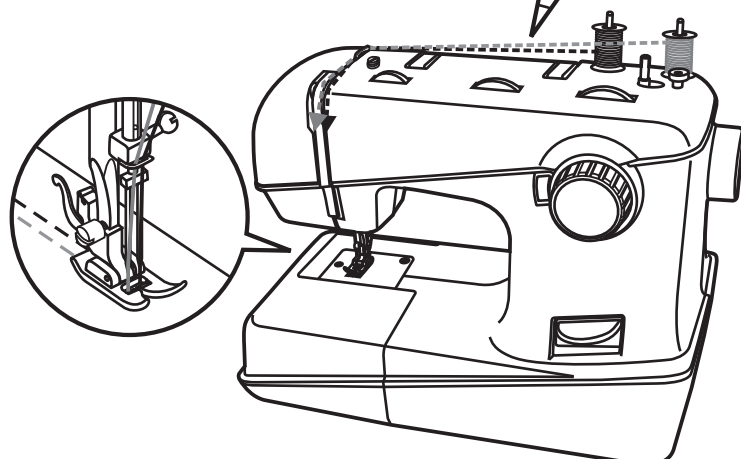
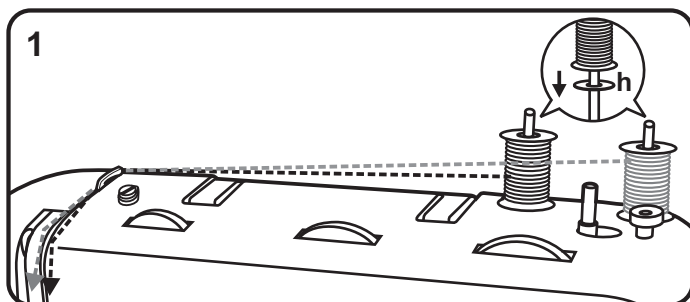
Tvillingnål



Stitch	Stitch width	Stitch length
A	2.5	1~4

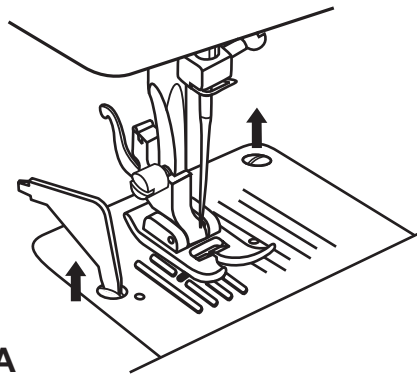
OBS!:

Ställ in stygnbredden innan du börjar sy. Vrid försiktigt på handhjulet (21) för att kontrollera att tvillingnålen går ner i det avsedda hålet utan att stryka vid stygnplåten (10) eller slå ner på den. Sy alltid långsamt när Du syr med en tvillingnål så att sömmen blir snygg. Använd endast tråd med samma tjocklek när du syr med en tvillingnål. Du kan använda en eller två färger.

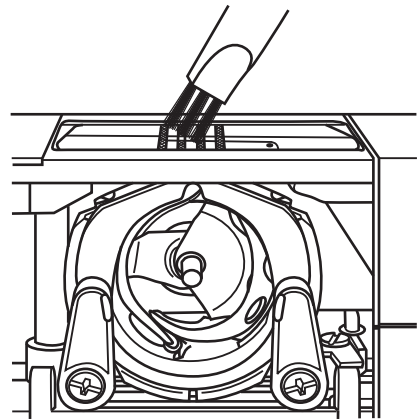


1. Sätt på en filt kudde (h) och en trådrulle (m) som vanligt på den vänstra trådrullehållaren (15).
2. Sätt på den andra filt kudde (h) och ytterligare en trådrulle (m) på den högra trådrullehållaren (15).
3. Sätt i tvillingnålen (j).
4. Trä i trådarna på samma sätt som vanligt. Trä varje nål för sig.
5. Trä slutligen i den ena tråden i den vänstra nålen och den andra tråden i den högra nålen.

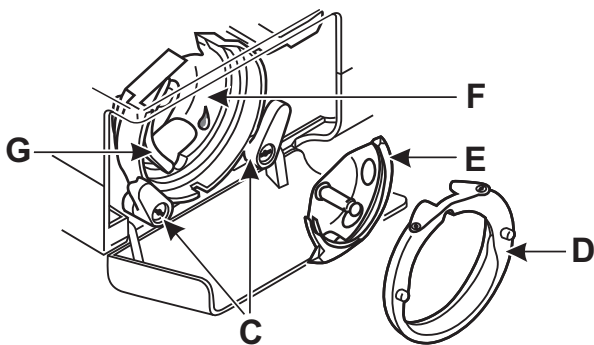
Underhåll av



A



B



Viktigt:

Stäng av maskinen och dra ur väggkontakten. Maskinen måste vara avstängd och frånkopplat från strömförsörjningen vid rengöring.

Ta bort stygnplåten (A):

Vrid handhjulet (21) tills nålen står i högsta läge. Öppna luckan på framisdan och skruva ur skruvarna i stygnplåten (10) med L-skruvmejseln (k) och lyft bort stygnplåten.

Rengöra griparen (B):

Ta ur spolkapseln och borsta rent runt griparen med den medföljande penseln.

Rengöra och smörj kroken (C-G):

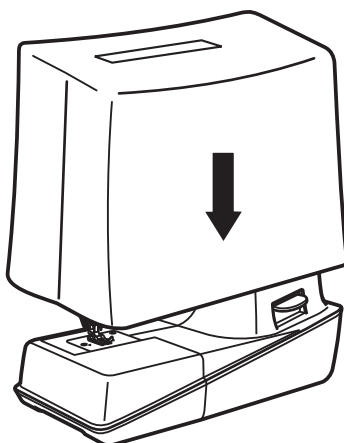
Ta ur spolkapseln. Vrid de två låsarmarna (C) utåt. Ta ur griparringen (D) och griparen (E) och torka av dem med en luddfri trasa. Häll 1-2 droppar symaskinsolja (i) vid punkt (F).

Vrid handhjulet så att griparhaken (G) är i sitt vänstra läge. Sätt i kroken (E) och griparringen (D). Vrid låsarmarna inåt. Sätt in spolkapseln och spolen, samt sätt tillbaka stygnplåten.

Viktigt:

Damm och trådbitar måste regelbundet borstas bort.

Förvaring

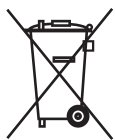


Dra alltid ur elkontakten när symaskinen inte längre ska användas. Använd medföljande dammskyddshölje (q). Förvara symaskinen på en torr plats där barn inte kan komma åt den. Om symaskinen inte ska användas under en längre tid bör den skyddas mot damm, smuts och fukt.

Felsökningstabell

Problem	Anledning	Åtgärd
Övertråden går av	<ol style="list-style-type: none"> 1. Maskinen är felträdd. 2. Trådspänningen är för hög. 3. Tråden är för tjock för nålen. 4. Nålen är fel isatt. 5. Tråden har fastnat runt spoltappen (14). 6. Nålen är skadad. 	<ol style="list-style-type: none"> 1. Trä om maskinen. 2. Sänk trådspänningen. 3. Sätt i en grövre nål. 4. Sätt i nålen med flata sidan bakåt. 5. Ta bort spolen (g), vira upp tråden på trådrollen. 6. Byt nål.
Undertråden går av	<ol style="list-style-type: none"> 1. Spolkapseln är fel isatt. 2. Undertråden är fel trädd. 	<ol style="list-style-type: none"> 1. Ta ur den och sätt i den rätt. Det ska gå lätt att dra i tråden. 2. Kontrollera spole (g) och kapsel.
Hoppstygn	<ol style="list-style-type: none"> 1. Nålen är fel isatt. 2. Nålen är skadad. 3. Fel typ av nål har använts. 4. Pressarfoten sitter fel. 	<ol style="list-style-type: none"> 1. Sätt i nålen med flata sidan bakåt. 2. Byt nål. 3. Byt till rätt nåltyp. 4. Kontrollera och sätt fast den rätt.
Nålen går av	<ol style="list-style-type: none"> 1. Nålen är skadad. 2. Nålen är fel isatt. 3. Nålen passar inte materialet. 4. Fel pressarfot är påsatt. 	<ol style="list-style-type: none"> 1. Byt nål. 2. Sätt i nålen med flata sidan bakåt. 3. Sätt i rätt nål. 4. Välj rätt pressarfot.
Fula stygn	<ol style="list-style-type: none"> 1. Maskinen är fel trädd. 2. Undertråden är fel trädd. 3. Nål/tråd/tyg valet är fel. 4. Trådspänningen är fel. 	<ol style="list-style-type: none"> 1. Trä om maskinen. 2. Trä om undertråden. 3. Nål och tråd måste passa tyget. 4. Ändra trådspänningen.
Sömmen rynkas och bubblar	<ol style="list-style-type: none"> 1. Nålen är för tjock för materialet. 2. Fel stygnlängd är inställd. 3. Trådspänningen är för hård. 	<ol style="list-style-type: none"> 1. Välj en tunnare nål. 2. Ändra stygnlängden. 3. Minska trådspänningen.
Ojäma stygn, ojämn matning	<ol style="list-style-type: none"> 1. Dålig kvalitet på tråden. 2. Spolkapseln är fel isatt. 3. Arbetet har dragits. 	<ol style="list-style-type: none"> 1. Använd tråd av bra kvalitet. 2. Sätt i spolkapseln rätt. 3. Styr arbetet, dra inte.
Maskinen låter högt	<ol style="list-style-type: none"> 1. Maskinen behöver smörjas. 2. Damm eller trådrester ligger i griparen eller nålstången. 3. Dålig olja har använts. 4. Nålen är skadad. 	<ol style="list-style-type: none"> 1. Smörj maskinen enligt instruktionerna. 2. Gör rent runt matare och gripare. 3. Använd bara bra symmaskinsolja. 4. Byt nål.
Tråd lindas runt spolens stift	Det andra trådspolstiftet användes inte.	Fortsätt enligt beskrivningen på sidan 33, "Att ställa in trådspolens stift".
Maskinen krånglar	Tråd har fastnat i griparen.	Ta bort övertråden och spolkapseln, vrid handhjulet framåt och bakåt och ta bort trådtrasslet. Olja sedan maskinen.

Avfallshantering



- Kassera en maskin med en farlig defekt omedelbart och se till att den inte kan användas längre.
- Apparaten får absolut inte kastas bland de vanliga hushållssoporna.
- Denna produkt uppfyller kraven i 2012/19/EU.
- Lämna in apparaten för kassering till ett företag som har tillstånd att ta hand om den här typen av uttjänta apparater eller till rätt miljöstation på den kommunala avfallsanläggningen.
- Följ gällande föreskrifter. Kontakta den lokala avfallsanläggningen om du har några frågor.
- Kassera allt förpackningsmaterial på ett miljövänligt sätt.

Spara originalförpackningen! Dels kan den vara bra att ha för att förvara maskinen i men framför allt behövs den om du måste skicka in den till reparation. De flesta skador uppstår faktiskt under transporten.

Garanti

På denna maskin lämnar vi 3 års garanti från inköpsdatumet.

Maskinen har kontrollerats noggrant före leverans.

Spara kvittot– det är en värdehandling.

Vid garantianspråk ber vi Dig kontakta Ditt serviceställe per telefon.

Endast då kan kostnadsfri inlämning av produkten kan garanteras.

Garantin omfattar endast material- och fabrikationsfel, dock ej förbrukningsdelar eller skador på bräckliga delar, t.ex. Strömbrytare. Produkten är avsedd endast för privat och ej för kommersiellt bruk.

Vid missbruk eller felaktig behandling, användning av våld och vid ingrepp som inte har gjorts av vårt auktoriserade serviceställe gäller inte garantin.

Dina lagstadgade rättigheter begränsas inte av denna garanti.

Servicenummer

Denna instruktionsbok kan inte täcka in alla tänkbara användningsområden.

För mer information eller vid problem som inte, eller endast till viss del, behandlas i denna instruktionsbok, ber vi Dig att ringa **00800 555 00 666 (gratis)**

Spara denna instruktionsbok och låt den följa med maskinen.

Serviceadress:

**CROWN Service Center
teknihall Elektronik GmbH
Breitefeld 15
DE-64839 Münster**

sewingguide-service-se@teknihall.com

IAN 100139

Tillverkare

Var god observera att följande adress inte är någon serviceadress. Kontakta först den ovan nämnda serviceplatsen.

Crown Technics GmbH
Turmstraße 4
D-78467 Konstanz

(FI) Palvelunumero asiakaspalautteita varten:
00800 555 00 666 (ilmainen)

(SE) Servicenummer vid reklamationer:
00800 555 00 666 (gratis)

(DK) Servicenummer ved reklamationer:
00800 555 00 666 (gratis)

Tietojen viimeisin päivitys · Informationsstatus ·
Tilstand af informationen:
07/2014 · Ident.-No.:072014

021VGJ0806(FI/SE/DK)

www.sewingguide.de

IAN 100139

BE